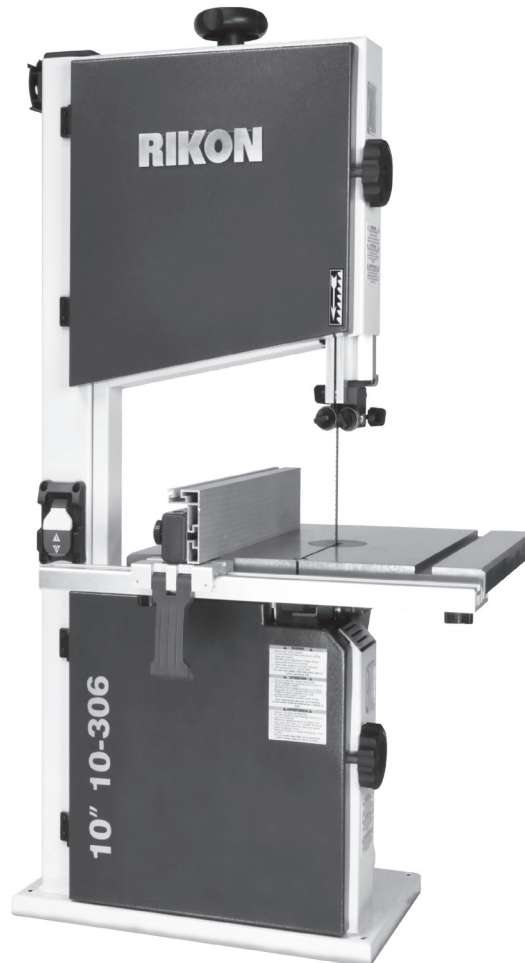


## Scie à Ruban Deluxe 10 po.



# Guide de l'utilisateur

Enregistrez le numéro de série et la date d'achat pour future référence dans votre guide de l'utilisateur.

Le numéro de série se retrouve sur l'étiquette des spécifications située à l'arrière de votre machine.

No. de série : \_\_\_\_\_ Date de l'achat : \_\_\_\_\_

Pour obtenir un soutien technique ou si vous avez des questions sur les pièces, envoyez un courriel à [techsupport@rikontools.com](mailto:techsupport@rikontools.com) ou appelez sans frais le 1-877- 884-5167

## TABLE DES MATIÈRES

Spécifications.....	2
Consignes de sécurité .....	3 - 6
Apprendre à connaître votre outil .....	7
Déballage .....	8 - 9
Installation .....	9
Assemblage.....	10 - 12
Ajustements.....	12 - 19
Fonctionnement .....	20
Maintenance .....	20
Diagramme de câblage.....	21
Dépannage .....	21 - 23
Diagrammes et listes des pièces.....	24 - 27
Remarques .....	28
Accessoires .....	29
Comment guider tous les types de lames de scie à ruban .....	30
Garantie .....	31

## SPÉCIFICATIONS

Moteur .....	1/2 HP, TEFC
Vitesse du moteur (sans charge).....	1 720 tours/min.
Voltage .....	110 V
Ampérage, Hertz, Phase .....	5,5 A, 60 Hz, Monophasé
Longueur de lame .....	70-1/2 po. (1 791 mm)
Largeur de lame .....	1/8 po. *- 1/2 po. (3,18 * - 12,7 mm)
Vitesse de la lame .....	1,515 / 2,950 pi. / min. (462 / 1 000 m / min)
Dimensions de la table (largeur x profondeur) ....	13-3/4 po. x 12-1/2 po. (350 x 320 mm)
Inclinaison de la table.....	Gauche -5°, Droite 45°
Fentes du guide à onglets (1) .....	5/8 po. x 1/4 po. (16 x 6,5 mm)
Largeur maximale de coupe (collet).....	9-5/8 po. (244,5 mm)
Profondeur maximale de coupe (hauteur) .....	5 po. (127 mm)
Hauteur de table jusqu'à la base .....	14-1/2 po. (368 mm)
Hauteur de butée.....	2-3/8 po. (60 mm)
Longueur de la butée .....	12-1/4 po. (310 mm)
Prise de capteur de poussière (1) .....	2-1/2 po. O.D (64 mm diam. ext.) / 2-1/4 po. I. D. (57 mm diam. int.)
Dimensions de la base (Largeur x Profondeur) .....	15-7/8 po. x 9-3/8 po. (403 x 238 mm)
Hauteur totale .....	34-1/4 po. (870 mm)
Largeur totale x Profondeur .....	21 po. x 16-1/4 po. (534 x 413 mm)
Poids Net .....	35 kg (77.5 lb.)

\* Les lames de scie à ruban de 1/8 po. (3,18 mm) devraient être d'un gabarit de 0.018 à 0.020 po. (0,46 à 0,51 mm) pour réduire les difficultés de traçage qui sont fréquentes avec cette largeur de lame.

**REMARQUE :** Les spécifications, photographies, croquis et informations de ce guide représentent celles du modèle courant lors de la préparation de ce manuel. Certains changements et améliorations peuvent être effectués à tout moment, sans obligation de la part de Rikon Power Tools, Inc. de modifier les unités déjà expédiées. Une attention raisonnable a été accordée quant à la précision des informations contenues dans ce guide, dans le but de vous fournir les directives appropriées sur la sécurité, l'assemblage et le fonctionnement de cette machine.

# CONSIGNES DE SÉCURITÉ

**IMPORTANT !** La sécurité est la chose la plus importante à considérer lors de l'utilisation de cet équipement. **Les consignes suivantes doivent être suivies en tout temps.** Le non-respect des consignes listées ci-dessous peut provoquer un choc électrique, un incendie et/ou des blessures corporelles graves.

Cet outil est conçu pour des utilisations spécifiques. Nous recommandons fortement de ne pas modifier cet outil et/ou toute autre utilisation que celle pour laquelle il a été conçu. Si vous avez des questions au sujet de son utilisation, n'utilisez pas cet outil tant que vous nous avez pas contacté et que nous vous ayons avisé.

## SYMBOLES DE SÉCURITÉ



**SYMBOLES D'ALERTE À LA SÉCURITÉ :** Indique un DANGER, un AVERTISSEMENT ou une PRÉCAUTION. Ce symbole peut être utilisé avec d'autres symboles ou pictogrammes.



Indique une situation éminemment dangereuse qui, si elle n'est pas évitée, peut causer la mort ou des blessures graves.



Indique une situation potentiellement dangereuse qui, si elle n'est pas évitée, peut causer la mort ou des blessures graves.



Indique une situation potentiellement dangereuse qui, si elle n'est pas évitée, peut causer des blessures mineures ou modérées.

**AVIS :** Si cette situation est indiquée sans un symbole d'alerte à la sécurité, elle peut provoquer des dommages matériels.

## SÉCURITÉ GÉNÉRALE

**CONNAISSEZ VOTRE OUTIL ÉLECTRIQUE.** Lisez attentivement votre manuel du propriétaire. Apprenez les fonctionnalités de l'outil, ses restrictions d'utilisation et ses dangers potentiels.

### AVANT D'UTILISER VOTRE MACHINE

Afin d'éviter tout risque de blessure et d'endommager cet outil, lisez et suivez toutes les consignes de sécurité et les instructions sur son fonctionnement avant de l'utiliser.

- 1. Avertissement de la Proposition 65 de la Californie :** Certaines poussières produites par le ponçage électrique, le sciage, la perforation et d'autres activités de construction peuvent contenir des agents chimiques reconnus par l'état de Californie comme pouvant causer le cancer, des défauts à la naissance et des dommages au système reproducteur humain. Par exemple nous pouvons citer certains agents chimiques comme :
  - le plomb contenu dans les peintures à base de plomb.
  - la silice cristalline provenant des briques, du ciment et d'autres produits de maçonnerie.
  - L'arsenic et le chrome provenant du bois d'œuvre traité.

Votre risque d'exposition à ces agents chimiques peut varier selon votre exposition à ce type de travail. Pour réduire votre exposition à ces agents chimiques, veuillez travailler dans un endroit bien ventilé et avec un équipement de sécurité approuvé, tels qu'un masque contre les poussières conçu spécialement pour filtrer les particules microscopiques.

- 2. LIRE** entièrement le guide du propriétaire. **APPRENDRE** comment utiliser l'outil pour ses utilisations prévues.
- 3. FAIRE LA MISE À TERRE DE TOUS LES OUTILS.** Si l'outil est fourni avec une prise avec trois broches, il doit être branché dans une prise ayant trois contacts électriques. La troisième broche est utilisée pour la mise à la terre de l'outil et elle donne une protection contre tout choc électrique accidentel. **NE PAS** enlever la troisième broche de la prise. Voir les instructions pour faire la mise à terre aux pages suivantes.

- 4. ÉVITER TOUT ENVIRONNEMENT DE TRAVAIL DANGEREUX. NE PAS** utiliser des outils électriques dans un environnement humide ou exposé à la pluie.

- 5. NE PAS** utiliser d'outils électriques en présence d'un liquide ou d'un gaz inflammable.

- 6. TOUJOURS** garder l'aire de travail propre, bien éclairée et organisée. **NE PAS** travailler dans un endroit où les surfaces de plancher sont rendues glissantes en raison de débris, de graisse ou de cire.

- 7. GARDEZ LES VISITEURS ET LES ENFANTS ÉLOIGNÉS. NE PAS** permettre aux personnes de se trouver à proximité de la zone de travail, surtout lorsqu'un outil électrique est en fonctionnement.

- 8. NE PAS FORCER L'OUTIL** à faire une fonction pour laquelle il n'a pas été conçu. Il exécutera un travail de meilleure qualité et d'une façon plus sécuritaire s'il est utilisé pour un usage auquel il est prévu.

- 9. PORTER DES VÊTEMENTS APPROPRIÉS. NE PAS** porter de vêtements, des gants, des cravates ou des bijoux. Ces articles peuvent se coincer dans la machine durant son fonctionnement et tirer l'utilisateur vers des parties en mouvement. L'utilisateur doit porter une coiffe de protection pour ses cheveux, s'ils sont longs, afin d'empêcher tout contact avec des parties mobiles en mouvement.

- 10. SÉCURISER LE LIEU DE TRAVAIL POUR LES ENFANTS** en enlevant les clés de démarrage, en débranchant les outils des prises électriques et en utilisant des cadenas.

- 11. TOUJOURS DÉBRANCHER L'OUTIL DE SA PRISE DE COURANT** lorsque vous faites des ajustements, des changements de pièce ou en faisant une maintenance.

# CONSIGNES DE SÉCURITÉ

12. **GARDER LES GARDES DE PROTECTION EN PLACE ET LES MAINTENIR EN BON ÉTAT.**

13. **ÉVITER TOUT DÉMARRAGE ACCIDENTEL.** Assurez-vous que l'interrupteur de courant soit dans sa position d'arrêt «OFF» avant de brancher le cordon d'alimentation dans la prise de courant.

14. **ENLEVER TOUS LES OUTILS D'ENTRETIEN** de la zone immédiate avant de mettre en marche «ON» la machine.

15. **UTILISER SEULEMENT LES ACCESSOIRES RECOMMANDÉS.** L'usage d'accessoires incorrects ou non appropriés peut causer des blessures graves à l'utilisateur et endommager la machine. En cas de doute, vérifier le guide d'instructions fourni avec l'accessoire en question.

16. **NE LAISSEZ JAMAIS UN OUTIL EN MARCHÉ SANS SURVEILLANCE.** Mettez l'interrupteur de courant en position d'arrêt «OFF». **NE PAS** laisser l'outil sans surveillance tant qu'il n'est pas complètement arrêté.

17. **NE VOUS TENEZ PAS DEBOUT SUR UNE MACHINE.** De graves blessures pourraient se produire si la machine bascule ou si vous touchez accidentellement à la machine.

18. **NE PAS** entreposer des objets au-dessus ou près de la machine car des personnes pourraient essayer de se tenir sur la machine pour essayer de les atteindre.

19. **GARDEZ VOTRE ÉQUILIBRE. NE PAS** vous étirer par-dessus la machine. Portez des chaussures avec des semelles en caoutchouc résistantes à l'huile. Gardez le plancher propre, sans débris, ni graisse et cire.

20. **PRENEZ SOIN DES OUTILS.** Gardez toujours les outils propres et en bon état. Gardez toutes les lames et les pointes d'outil bien aiguisées, dressez les meules et changez les autres accessoires abrasifs s'ils sont usés.

21. **CHAQUE FOIS, VÉRIFIEZ SI DES PIÈCES SONT ENDOMMAGÉES AVANT D'UTILISER L'OUTIL.** Vérifiez soigneusement toutes les gardes pour voir si elles fonctionnent correctement, ne sont pas endommagées et exécutent leurs fonctions prévues. Vérifiez l'alignement, le bris ou le pliage des pièces mobiles. Toute garde de protection ou autre composant endommagé devrait être immédiatement réparé ou remplacé.

22. **NE PAS UTILISER LA MACHINE LORSQUE VOUS ÊTES FATIGUÉ OU SI VOUS ÊTES SOUS L'INFLUENCE DE DROGUE, DE MÉDICAMENT OU D'ALCOOL.**

23. **BIEN FIXER TOUTE PIÈCE DE TRAVAIL.** Utilisez des serre-joints ou des gabarits pour fixer l'ouvrage en place. Il est plus facile de les utiliser plutôt que d'essayer de retenir une pièce de travail avec vos mains.

24. **SOYEZ ALERTE, REGARDEZ CE QUE VOUS FAITES ET SERVEZ-VOUS DE VOTRE BON SENS LORSQUE VOUS UTILISEZ DES OUTILS ÉLECTRIQUES.**

Un moment d'inattention durant le fonctionnement d'un outil électrique peut causer des blessures graves.

25. **TOUJOURS PORTER UN MASQUE ANTIPOUSSIÈRE POUR EMPÊCHER L'INHALATION DE POUSSIÈRES DANGEREUSES OU DE PARTICULES EN SUSPENSION,** incluant les poussières de bois, de silice cristalline et de poussière d'asbestos. Éloignez les particules du visage et du corps. Toujours actionner la machine dans un endroit bien aéré et fournir un dépoussiérage approprié. Employez un système de ramassage de la poussière dans la mesure du possible. L'exposition à la poussière peut causer des dommages respiratoires ou d'autres blessures, y compris la silicose (une affection pulmonaire grave), le cancer et la mort. Évitez de respirer la poussière et évitez un contact prolongé avec la poussière. Si la poussière pénètre dans votre bouche ou vos yeux ou bien se dépose sur votre peau, cela peut favoriser l'absorption de matériel nocif. Employez toujours une protection respiratoire, approuvée par NIOSH/ OSHA, fixée correctement et appropriée pour l'exposition à la poussière, et lavez les endroits exposés avec de l'eau et du savon.

26. **UTILISEZ UN CORDON DE RALLONGE APPROPRIÉ ET EN BON ÉTAT.** Si vous utilisez un cordon de rallonge, assurez-vous qu'il soit assez résistant pour utiliser le courant dont votre outil a besoin. Le tableau de la page suivante montre la taille correcte du cordon électrique à utiliser selon sa longueur et l'intensité d'ampérage indiquée sur la plaque signalétique de l'outil. En cas de doute, utilisez le calibre supérieur qui est plus résistant. Plus le numéro du calibre est petit, plus le diamètre du cordon électrique est grand. En cas de doute sur la taille appropriée d'un cordon de rallonge, employez un cordon plus court et plus épais. Un cordon trop petit causera une baisse de tension de ligne qui provoquera une perte de puissance et de la surchauffe.

**UTILISEZ SEULEMENT UN CORDON DE RALLONGE QUI A UNE PRISE À 3 BROCHES AVEC MISE À LA TERRE ET UN RECEPTACLE À 3 TIGES QUI ACCEPTE LA PRISE DE L'OUTIL.**

27. **DE L'INFORMATION ADDITIONNELLE** concernant le fonctionnement sécuritaire et approprié de ce produit est disponible auprès de :

- Power Tool Institute  
1300 Summer Avenue  
Cleveland, OH 44115-2851 USA  
[www.powertoolinstitute.org](http://www.powertoolinstitute.org)
- National Safety Council  
1121 Spring Lake Drive  
Itasca, IL 60143-3201 USA  
[www.nsc.org](http://www.nsc.org)
- American National Standards Institute  
25 West 43rd Street, 4th Floor  
New York, NY 10036 USA  
[www.ansi.org](http://www.ansi.org)
- ANSI 01.1 Règles de sécurité pour les machines à travailler le bois (en anglais seulement) et Règlements du Ministère du travail américain (U.S. Department of Labor)  
[www.osha.gov](http://www.osha.gov)

28. **CONSERVEZ CES INSTRUCTIONS.** Consultez-les fréquemment et utilisez-les pour instruire d'autres personnes.



# CONSIGNES DE SÉCURITÉ

## SÉCURITÉ ÉLECTRIQUE

### ⚠ AVERTISSEMENT

**CET OUTIL DE 115 VOLTS DOIT ÊTRE MIS À LA TERRE DURANT SON UTILISATION POUR PROTÉGER L'UTILISATEUR CONTRE LES CHOCS ÉLECTRIQUES.**

### EN CAS DE MAUVAIS FONCTIONNEMENT OU DE-

**PANNE**, la mise à la terre fournit un passage de moindre résistance au courant électrique et réduit le risque de choc électrique. Cet outil est équipé d'un cordon électrique qui est muni d'un équipement conducteur de mise à terre qui exige une prise avec mise à terre (non incluse). La prise **DOIT** être branchée dans un réceptacle électrique correspondant qui est correctement installé et mis à la terre selon les directives de **TOUS** les règlements et codes en vigueur au niveau local.

**NE MODIFIEZ AUCUNE PRISE.** Si l'outil ne s'adapte pas au réceptacle électrique, faites installer le réceptacle électrique approprié par un électricien qualifié.

### LE RACCORDEMENT ÉLECTRIQUE INCORRECT DU

fil conducteur de la mise à terre de l'équipement peut provoquer un choc électrique. Le fil conducteur qui a une isolation verte (avec ou sans rayures jaunes) est le conducteur de mise à terre de l'équipement. **NE PAS** brancher le fil conducteur de mise à terre de l'équipement à une borne sous tension si une réparation ou un remplacement du cordon ou de la prise électrique est nécessaire.

**VÉRIFIER** auprès d'un électricien qualifié ou du personnel de service si vous ne comprenez pas complètement les instructions de mise à terre ou si vous n'êtes pas sûr que l'outil soit correctement mis à la terre, lorsque vous installez ou remplacez une prise.

**UTILISEZ SEULEMENT UN CORDON DE RALLONGE À 3 FILS QUI A LE BON TYPE DE PRISE À 3 BROCHES AVEC UNE MISE À LA TERRE QUI CORRESPOND À LA PRISE À 3 BROCHES DE LA MACHINE ET AUSSI AU RECEPTACLE À 3 TIGES QUI REÇOIT LA PRISE DE L'OUTIL. \***

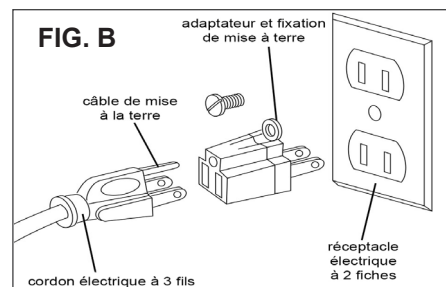
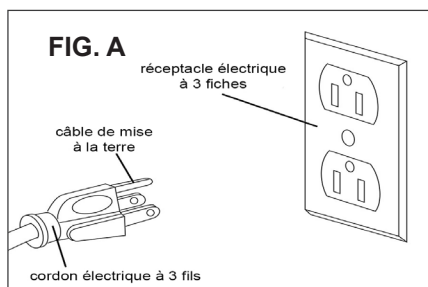
**REMPLACEZ IMMÉDIATEMENT TOUT CORDON ENDOMMAGÉ OU USÉ.**

Cet outil est prévu pour être utilisé sur un circuit électrique qui a un réceptacle tel que montré à la **FIGURE A**. Celle-ci montre une prise de courant à trois fils électriques et un réceptacle qui a un fil conducteur de mise

à la terre. Si un réceptacle électrique avec une mise à terre appropriée n'est pas disponible, un adaptateur tel que montré à

la **FIGURE B** peut être utilisé sur une base temporaire qui permet de brancher une prise ayant un réceptacle à deux fils sans mise à terre.

L'adaptateur a une languette rigide qui se prolonge et qui **DOIT** être branchée à une mise à terre permanente, comme celle utilisée dans un réceptacle avec une mise à terre appropriée. **CETTE ADAPTATEUR N'EST PAS AUTORISÉ AU CANADA.**



## CORDONS DE RALLONGE

### ⚠ AVERTISSEMENT

**L'UTILISATION D'UN CORDON DE RALLONGE N'EST PAS RECOMMANDÉE AVEC CETTE MACHINE.** Pour une meilleure performance et sécurité, branchez la machine directement dans une prise électrique exclusive avec une mise à la terre qui est suffisamment rapprochée selon la longueur du cordon de la machine.

**Si un cordon de rallonge doit être utilisé, il devrait seulement être employé pour un fonctionnement limité de la machine. Le cordon de rallonge devrait être d'une longueur aussi courte que possible et d'un gabarit minimum de 14AWG.**

### ⚠ AVERTISSEMENT

Vérifiez les cordons de rallonge avant chaque utilisation. Si endommagés, remplacez-les immédiatement. N'utilisez jamais un outil avec un cordon endommagé, car un contact avec la section endommagée pourrait causer un choc électrique et des blessures graves.

Utilisez un cordon de rallonge approprié. Utilisez seulement les cordons inscrits sur la liste de recommandation du Underwriters Laboratories (UL). Certains cordons de rallonge peuvent causer une baisse de tension du secteur, ayant pour résultat une perte de puissance et la surchauffe de la machine. Lorsque vous faites fonctionner un outil électrique à l'extérieur, utilisez une rallonge extérieure marquée « W-A » ou « W ». Ces cordons sont évalués pour un usage extérieur et réduisent le risque de choc électrique.

### JAUGE MINIMALE DE CORDON DVE RALLONGE (Système AWG)

FONCTIONNEMENT SUR 120 V SEULEMENT

	7,6 m (25 pi.)	15,2 m (50 pi.)	30,5 m (100 pi.)	30,5 m (100 pi.)
0 à 6 Amps	18 AWG	16 AWG	16 AWG	14 AWG
6 à 10 Amps	18 AWG	16 AWG	14 AWG	12 AWG
10 à 12 Amps	16 AWG	16 AWG	14 AWG	12 AWG

### ⚠ AVERTISSEMENT

**Garder le cordon de rallonge éloigné de l'aire de travail. Placez le cordon de sorte qu'il ne se fasse pas attraper par du bois d'œuvre, des outils ou d'autres obstructions quand vous travaillez avec votre machine-outil.**

\* Les codes d'électricité canadiens exigent que les cordons de rallonge soient certifiés SJT ou mieux.

\*\* L'utilisation d'un adaptateur n'est pas autorisée au Canada.

# CONSIGNES DE SÉCURITÉ

## INSTRUCTIONS PARTICULIÈRES DE SÉCURITÉ POUR LES SCIES À RUBAN

Cette machine est prévue pour le découpage du bois naturel, du bois massif, des matériaux composites, des plastiques et des métaux non ferreux. Les dimensions permises des pièces de travail doivent être respectées (voir les spécifications techniques). Toute autre utilisation non indiquée, y compris la modification de la machine ou l'utilisation de pièces non testées et non approuvées par le fabricant d'équipement, peut causer des dommages imprévus et annuler la garantie.

**ATTENTION** : L'utilisation de cette scie à ruban représente certains risques qui ne peuvent pas être éliminés par le fabricant. Par conséquent, l'utilisateur doit être conscient que les machines pour le travail du bois sont dangereuses si elles ne sont pas utilisées avec soin et en suivant toutes les mesures de sécurité.

1. N'actionnez pas cette machine tant que vous n'avez pas tout lu les instructions suivantes.
2. Si vous n'êtes pas familier avec le fonctionnement de la machine, obtenez l'aide d'une personne qualifiée.
3. Portez toujours un équipement de protection oculaire et auditif approuvé, lors de l'utilisation de cette machine.
4. Toujours portez un masque contre la poussière et utilisez un équipement de ramassage de la poussière et une ventilation appropriée.
5. Ajustez les guides de lame supérieurs à environ 1/8 po. à 1/4 po. (3,2 mm à 6,4 mm) au-dessus du matériel qui est coupé.
6. Vérifiez la taille et le type de lame selon l'épaisseur et le type du matériel qui est coupé.
7. Assurez-vous que la tension et l'alignement de la lame soient correctement ajustés.
8. Éloignez toujours les mains et les doigts de la lame.
9. Faites des coupes « d'allégement » avant de faire du chantournage pour éliminer toute torsion de lame.
10. Tenez toujours le matériel fermement, bien à plat sur la table et introduisez-le vers la lame à une vitesse modérée.
11. N'essayez jamais de scier un morceau qui n'a pas une surface plate, à moins qu'un appui approprié soit utilisé.
12. Lors de la coupe de petites pièces de travail, utilisez toujours un bâton-poussoir, pour tenir le gabarit en place ou tout autre dispositif afin de garder vos mains en sécurité et à l'écart de la lame. Insérez la pièce d'« insertion à dégagement zéro » pour empêcher les petits morceaux de se bloquer dans la plaque amovible ou sur les guides-lames inférieurs.
13. Permettez toujours à la lame de la scie à ruban de s'arrêter avant d'enlever des morceaux de retaille sur la table.
14. Ne pas enlever des morceaux bloqués dans la scie jusqu'à ce que la machine et la lame soient arrêtées. Débranchez la scie à ruban de la source de courant et ensuite enlevez le morceau de matériel bloqué.
15. Arrêtez toujours la machine si le matériel doit être reculé de sa coupe inachevée.
16. Utilisez des appuis additionnels (supports à rouleau, chevalets de sciage, tables, etc.) pour toute pièce de travail assez grande pour basculer, si elle n'est pas retenue sur la surface de la table.
17. Arrêtez et débranchez toujours la machine lors du changement de lame ou de l'entretien de la machine.
18. Relâchez la tension de la lame quand la scie n'est pas utilisée sur une longue période.
19. Enlevez tout matériel ou débris de la zone de travail. Gardez la zone de travail bien ordonnée et propre.

## CONSERVEZ CES INSTRUCTIONS.

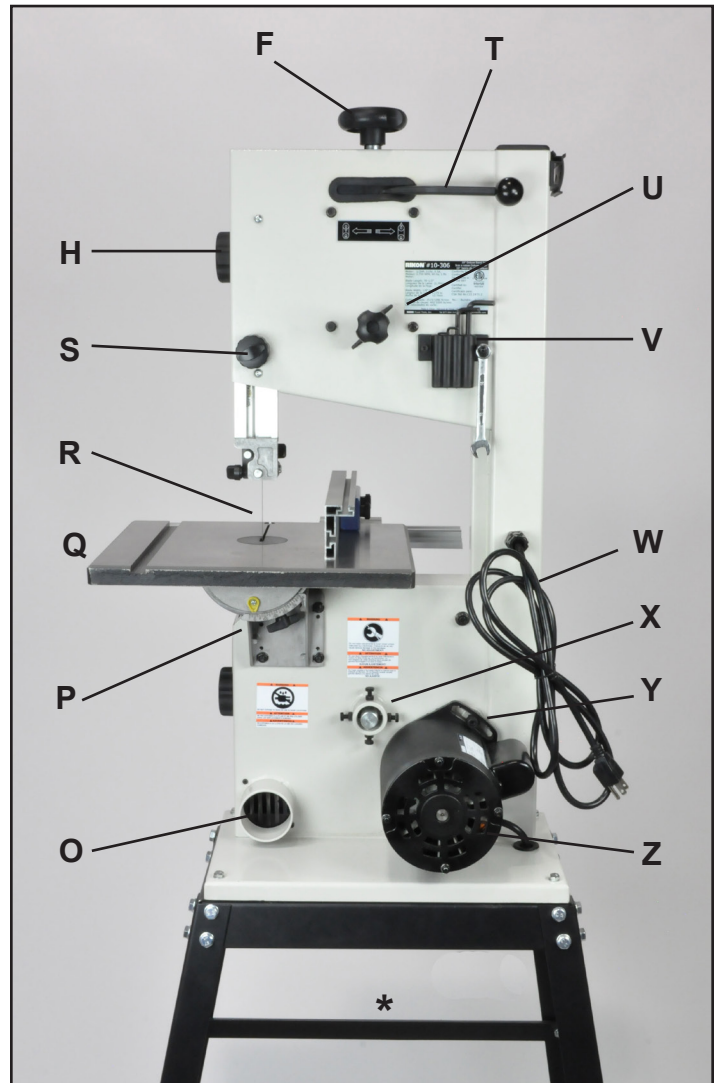
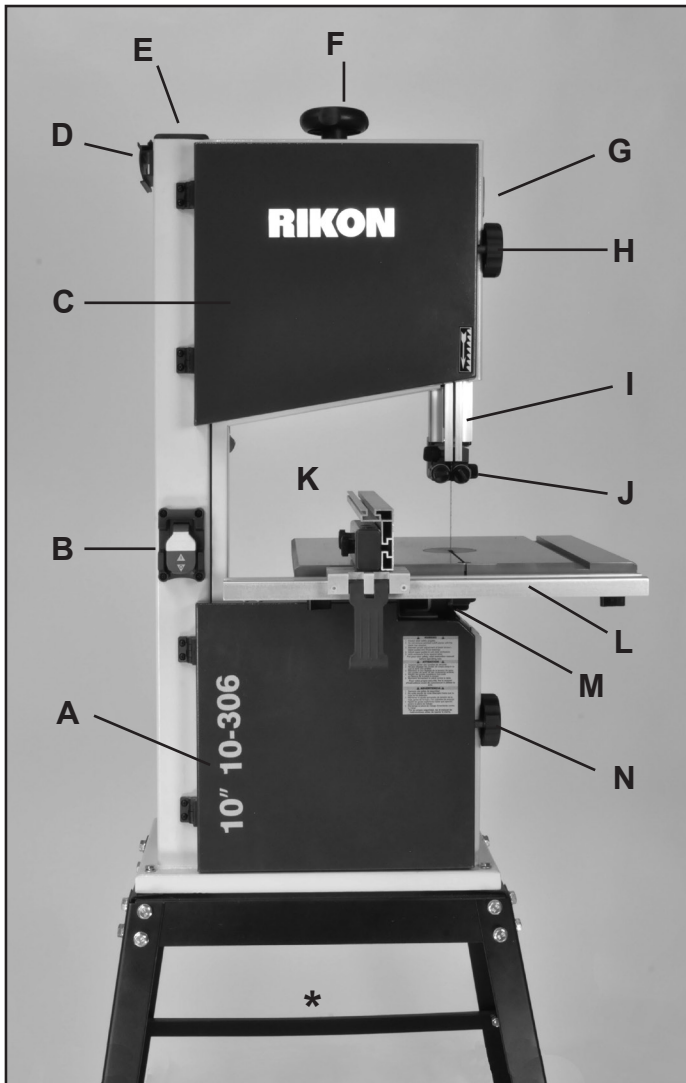
Consultez-les régulièrement.

**Avertissement de la Proposition 65 de la Californie** : La perforation, le sciage ou l'usinage des produits en bois peut vous exposer à de la poussière de bois, une substance reconnue par l'État de la Californie pouvant causer le cancer. Éviter d'inhaler la poussière de bois ou utiliser un masque contre la poussière ou d'autres mesures de sécurité pour votre protection personnelle.

Pour obtenir plus d'information, consultez le site Web [www.P65Warnings.ca.gov/wood](http://www.P65Warnings.ca.gov/wood)

**Ce manuel du propriétaire n'est pas un aide pédagogique. Utilisez ce manuel du propriétaire pour visualiser l'assemblage, les ajustements et l'utilisation générale.**

# APPRENDRE À CONNAITRE VOTRE MACHINE



\* Montré sur le trépied #13-913 (disponible séparément)

- A. Porte inférieure
- B. Interrupteur MARCHE / ARRÊT
- C. Porte supérieure
- D. Support de l'ensemble du guide à refendre
- E. Capuchon de tige de guidage
- F. Poignée de tension de lame
- G. Fenêtre de suivi de lame
- H. Bouton de verrouillage de porte supérieure
- I. Garde-lame
- J. Guides-lames supérieurs
- K. Ensemble du guide à refendre
- L. Rail avant de guide à refendre
- M. Guides inférieurs de lame et garde
- N. Bouton de verrouillage de porte inférieure

- O. Prise de capteur de poussière
- P. Tourillon avec poignée de verrouillage de table et échelle d'angle
- Q. Table avec fente pour guide à onglets
- R. Lame de scie à ruban et rallonge de table
- S. Bouton de verrouillage et ajustement de tige de guidage
- T. Levier à dégagement rapide de tension de lame
- U. Poignée d'alignement de lame et écrou de blocage
- V. Support à outil
- W. Cordon d'alimentation
- X. Fixations d'axe de roue inférieure
- Y. Écrou de relâchement de tension de courroie
- Z. Moteur

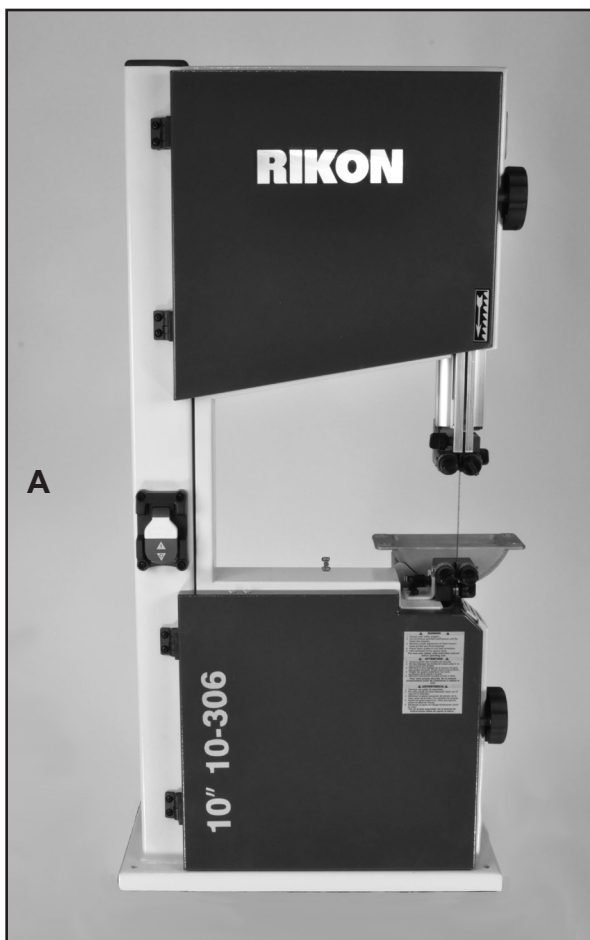
Voir les pages 24 à 27 pour les diagrammes de pièce et la liste des pièces

# DÉBALLAGE

Le modèle 10-306 de scie à ruban 10 po. Deluxe est livré au complet dans une seule boîte.

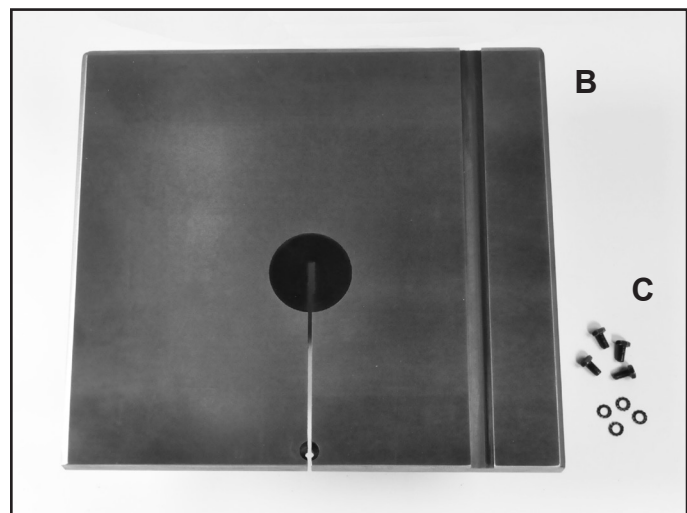
## DÉBALLAGE, VÉRIFICATION DU CONTENU ET NETTOYAGE

1. Enlevez soigneusement tout le contenu de la boîte d'expédition. Comparez le contenu à la liste du contenu pour vérifier que tous les articles sont comptabilisés, avant de jeter tout matériel d'emballage. Placez les pièces sur une surface protégée pour faciliter l'identification et l'assemblage. Si des pièces sont manquantes ou endommagées, veuillez communiquer avec le Service à la clientèle de RIKON (1-877- 884-5167) aussitôt que possible pour obtenir des pièces de remplacement. **NE METTEZ PAS** votre machine **EN MARCHÉ** si une de ces pièces est manquante. Vous pourriez vous blesser ou endommager la machine.
2. Rapportez tout dommage d'expédition à votre distributeur local. Prenez des photos pour toute réclamation possible d'assurance.
3. Avec l'aide d'une autre personne, soulevez soigneusement la scie à ruban de son emballage et placez-la sur un plancher de niveau.
4. Nettoyez toutes les surfaces protégées contre la rouille avec un nettoyant ménager contre la graisse ou les taches. Ne pas utiliser :  
essence, diluant à peinture, solvant minéral, etc. Ceux-ci peuvent endommager les surfaces peintes.
5. Appliquez une couche de cire en pâte sur la table pour prévenir la rouille. Essuyez entièrement toutes les pièces avec un tissu sec et propre. Faites attention, car la lame pré-installée de la scie à ruban a des dents aiguisées et elle peut causer des blessures si elle est touchée.
6. Placez le matériel d'emballage et le carton d'expédition de côté. Ne le jetez pas jusqu'à ce que la machine soit montée et fonctionne correctement.



## TABLEAU DES PIÈCES DÉTACHÉES

- A. Ensemble du châssis de scie à ruban
- B. Table avec insertion de lame
- C. Boulons (4) et Rondelles de blocage (4) pour rattacher le tourillon au châssis de la scie à ruban



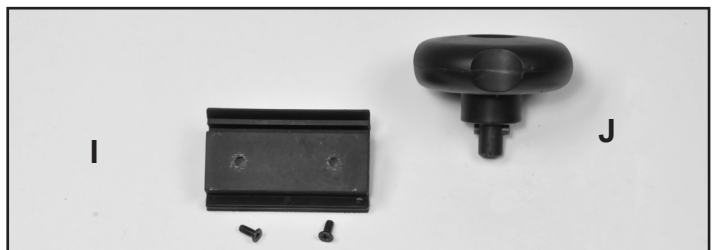
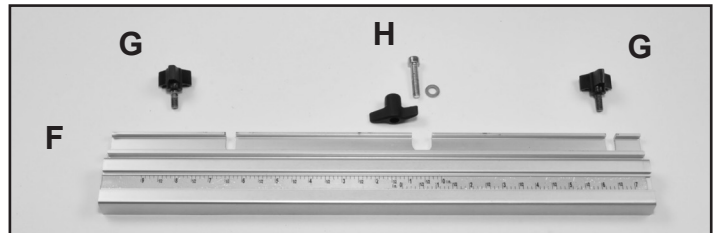
SUITE À LA PAGE 9



# DÉBALLAGE

## TABLEAU DES PIÈCES DÉTACHÉES (suite)

- D. Guide à refendre
- E. Ensemble de support au guide à refendre
- F. Rail avant pour ensemble de support au guide à refendre
- G. Bouton de montage du rail avant (2)
- H. Boulon, rondelle et bouton de nivelage de table
- I. Support d'entreposage et vis pour guide à refendre (2)
- J. Bouton de tension de lame
- K. Clés de montage : 10 mm
- L. Clés hexagonales; 2,5, 3, 5 et 6 mm



## Outils additionnels requis - non fournis

Tournevis cruciforme Phillips #2    Équerre de 90°

# CONSIGNES

## DÉPLACEMENT ET INSTALLATION DE LA SCIE À RUBAN

**▲ MISE EN GARDE** La scie à ruban est lourde - elle pèse plus de 35 kg! Il est préférable d'assembler la machine près de l'endroit où elle sera finalement placée.

En déplaçant ou en positionnant une scie à bande déjà assemblée, **NE SAISISSEZ PAS** la table ou les ensembles supérieurs du garde-lame car cela pourrait endommager la machine. Déplacez la scie à bande en saisissant la colonne de soutien et le châssis inférieur ou la base qui sont soudés ensemble pour plus de rigidité. La scie à bande peut également être déplacée en l'étendant à terre sur le côté arrière/ gauche de la colonne de sorte que l'assemblage de la table ne soit pas compromis. **Soyez prudent et n'endommagez pas le panneau suspendu du guide à refendre sur le rebord de la colonne.**

1. Enlevez soigneusement la machine du carton d'expédition. Voyez les instructions ci-dessus sur la manutention de la scie.

2. Placez la machine sur une base solide et de niveau (banc d'établi ou support) qui est située dans un endroit qui a suffisamment d'espace en avant, sur le côté droit et en arrière de la scie à ruban pour découper des matériaux qui sont larges ou longs.

3. Alignez la machine de sorte que, pendant son utilisation, le matériel découpé ne fasse pas face aux allées, entrées de porte, ou à d'autres zones de travail où des passants peuvent circuler. Ne localisez pas ou n'utilisez pas la machine dans un endroit humide ou mouillé.

4. Une fois en place dans votre établi, mettez la machine à niveau avec des cales afin qu'elle ne puisse pas bouger durant son utilisation. Si possible, renforcez la fixation au sol de la base de la machine avec des vis tire-fond (non fournies) en utilisant les 4 trous perforés dans la base.

5. Pour une meilleure performance et sécurité, la scie à ruban devrait être branchée directement dans une prise électrique avec mise à terre qui lui est dédiée, selon la longueur de cordon fournie avec la machine. L'utilisation d'un cordon de rallonge est déconseillée. Voir la Section des informations sur la sécurité.



# ASSEMBLAGE

**AVERTISSEMENT** LA MACHINE NE DOIT PAS ÊTRE BRANCHÉE ET L'INTERRUPTEUR D'ALIMENTATION DOIT ÊTRE EN POSITION D'ARRÊT JUSQU'À CE QUE L'ASSEMBLAGE SOIT COMPLÉTÉ.

**REMARQUE** : Les pièces référencées dans ce guide correspondent aux numéros clés décrits sur les diagrammes des pièces et sur les listes de pièces aux pages 24 à 27.

La machine est fournie partiellement assemblée. Avant l'utilisation, Les articles suivants doivent être installés : Table, Rail de guidage de butée, Guide à refendre et porte-guide, Bouton de tension de lame et Support de guide à refendre.

## ASSEMBLAGE DE LA TABLE

1. Faire le montage de la table (Pièce #124) sur le tourillon. Faites cette manœuvre à partir de l'arrière de la machine, de sorte qu'il soit plus facile d'aligner la lame pré-installée dans la fente de la table. FIG. 1.

2. Rattacher la table au tourillon avec les quatre (4) boulons à tête hexagonale et les rondelles (#129, 128). Installez deux boulons à la droite de la lame et serrez-les seulement à la main. Ensuite, dévissez légèrement le tourillon avec l'écrou à oreilles (#113), inclinez la table à 45 degrés et installez les deux boulons à la gauche de la lame. Ne PAS serrer complètement les boulons tout de suite. Remettez la table en position horizontale. FIG. 2.

**REMARQUE** : Avant d'être fixée finalement en position, la table peut être légèrement déplacée vers la gauche ou la droite. Vérifiez pour vous assurer que la fente du guide à onglets soit parallèle au côté de la lame de scie. Cela permettra de faire une coupe précise durant le débitage du matériel. Placez une règle mince en métal contre le côté de la lame de scie. Assurez-vous qu'elle ne touche pas les dents de la scie, qui peuvent faire replier la règle. Mesurez la distance d'une extrémité de la règle jusqu'à la fente du guide à onglets. FIG. 3. Ensuite mesurez la même distance de l'autre extrémité de la règle jusqu'à la fente du guide à onglets. Comparez ces deux mesures et faites pencher la table au besoin jusqu'à ce que les distances soient identiques.

3. Une fois que la table est alignée et parallèle à la lame, resserrez chacun des quatre (4) boulons installés pour fixer la table en place. Voir à la page 12 pour obtenir plus d'information sur les ajustements de la table.

## ENSEMBLE DE BOULON POUR METTRE LA TABLE À NIVEAU

1. Pour aider à garder les deux côtés de la table à niveau dans la zone de la fente, un boulon à tête hexagonale pour douille (#125) avec rondelle et écrou à oreilles (#126, 127) sont utilisés.

2. Poser le boulon dans le trou en avant situé en haut de la table et fixer-le en place en-dessous de la table avec la rondelle et l'écrou à oreilles. FIG. 4.

**REMARQUE** : Le boulon de mise à niveau devrait être maintenu en place en tout temps et être enlevé uniquement lorsque la lame est changée.



FIGURE 1

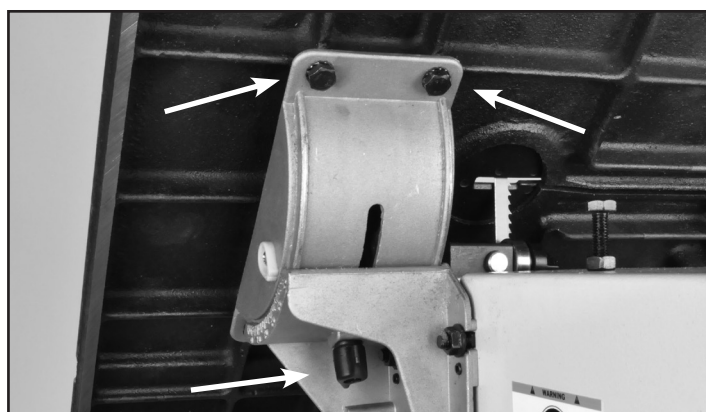


FIGURE 2

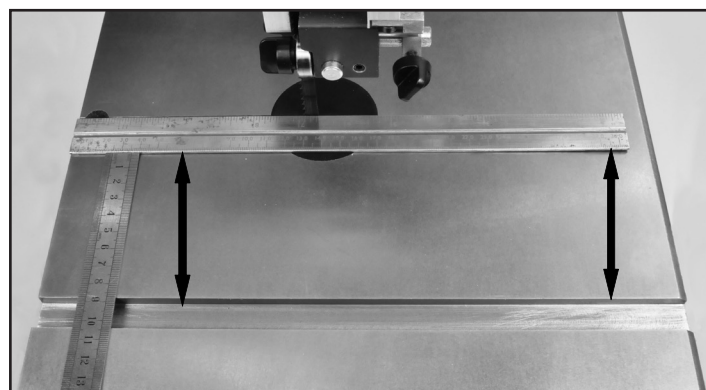


FIGURE 3



FIGURE 4

# ASSEMBLAGE

## INSTALLATION DU RAIL DE GUIDAGE DE LA BUTÉE

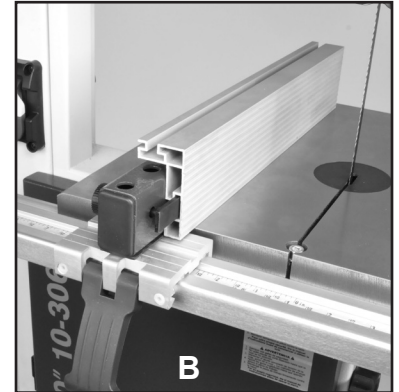
1. Positionner le rail de guidage de butée (#96) sur le bord avant de la table. Le rebord inférieur avant du rail de guidage, avec ses trois (3) zones de découpe, s'insère sous la table. La découpe centrale donne un accès au boulon de nivellement de la table et à l'écrou à oreilles. Les deux (2) zones de découpe extérieures sont situées là où le rail de guidage sera fixé à la table.
2. Fixer le rail de guidage à la table avec les deux vis en étoile (#97) du bouton. FIG. 5.



FIGURE 5

## ASSEMBLAGE DU GUIDE À REFENDRE

1. Installez l'ensemble du porte-guide de butée (#99-111) sur le rail de guidage de la butée. Le devant du porte-guide, la poignée du levier (#101) devrait être relevé et libéré, pour permettre au porte-guide (#100) de s'insérer sur le dessus du rail de guidage. Une fois en place, déplacez la poignée du levier du porte-guide vers le bas pour verrouiller le porte-guide en position sur le rail de guidage. FIG. 6 A.



2. La butée (#106) s'attache au porte-guide en la faisant glisser sur la barre de verrouillage en acier du châssis (#105). FIG. 6 B.

Il y a eux (2) fentes en T dans la butée qui permettent à la barre de s'y glisser. FIG. 6 V et H.

- Fente en V permet d'utiliser la butée en position *verticale*.
- Fente en H permet d'utiliser la butée en position *horizontale*.

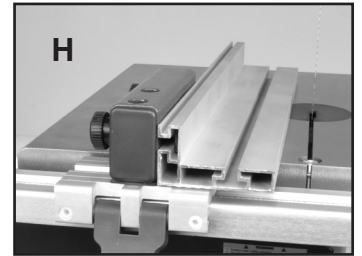
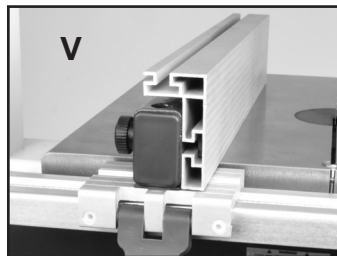


FIGURE 6

3. Desserrer les deux écrous (#110) situés sur le côté gauche du porte-guide pour libérer la barre de verrouillage pour que la butée puisse être facilement glissée sur la barre. Une fois en place, fixer solidement la butée au porte-guide en serrant les deux (2) mêmes écrous qui tirent la barre de verrouillage rattachée à la butée tout contre le porte-guide.

Voir à la page 13 pour obtenir plus d'information sur les ajustements du guide à refendre.

## ASSEMBLAGE DU SUPPORT DE LA BUTÉE

1. Installer le panneau du support d'entreposage de la butée (#62) sur le dessus du côté gauche de la colonne avec deux vis cruciformes (#63). Voir la Figure 7, qui montre la bonne position des rebords supérieurs et inférieurs du support. Le rebord double et plus large devrait être placé en haut, tandis que le rebord simple est en bas.

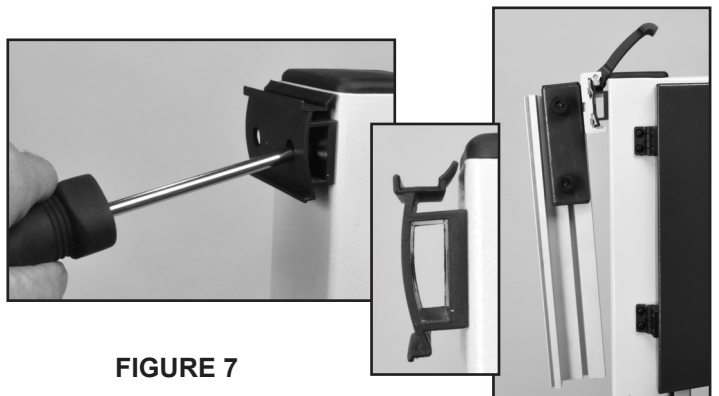


FIGURE 7

Ce support permet un rangement pratique du guide à refendre et de l'ensemble du porte-guide quand ils ne sont pas en service.

2. Pour l'utiliser, faites juste glisser la butée et le porte-guide sur le support et verrouiller-le en place avec la poignée du levier de porte-guide.
3. Inverser la procédure pour retirer la butée du support.

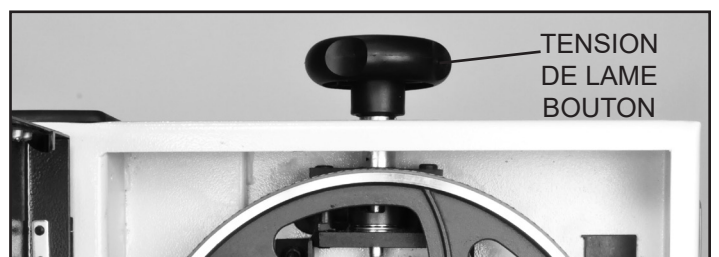


FIGURE 8



## ASSEMBLAGE

Afin d'assurer une stabilité verticale suffisante de la machine, elle devrait être boulonnée sur un banc, une table de travail ou un trépied. À cet effet, des trous de 6 mm (1/4 po.) de diamètre sont fournis à la base de la machine. FIG. 9. (Les fixations ne sont pas incluses).



FIGURE 9

Cette scie à ruban a une prise de 2-1/2 po. (64 mm) pour capter la poussière à l'arrière de la machine. FIG. 10. Pendant l'utilisation, branchez la scie à ruban à un dépoussiéreur convenable pour éliminer la sciure et l'empêcher de s'accumuler à l'intérieur de la machine, sur les roues, les guides-lames, etc..

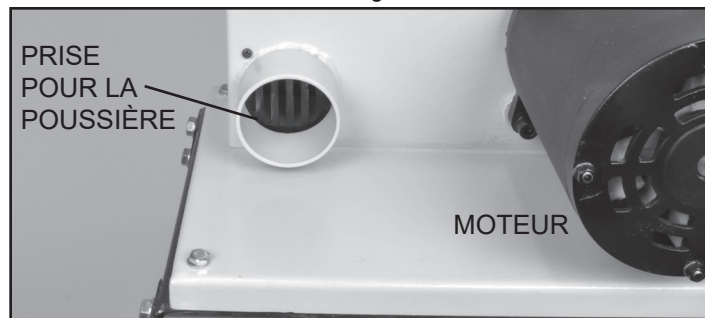


FIGURE 10

## AJUSTEMENTS

### CENTRAGE DE LA TABLE

Si la lame de scie à ruban n'est pas centrée sur la table au cours de l'assemblage initial de la table et du tourillon (voir à la page 10), des ajustements de positionnement additionnels peuvent être nécessaires.

1. Dévisser les quatre écrous à bride à tête hexagonale (#116) qui retiennent le tourillon inférieur et la table au châssis de la scie à ruban. FIG. 11.

2. Déplacer latéralement la table au besoin, jusqu'à ce que la lame de la scie passe à travers le centre de la rallonge de table.

### MISE À L'ÉQUERRE DE LA TABLE PAR RAPPORT À LA LAME DE SCIE

**REMARQUE :** Assurez-vous que la table ne soit pas inclinée vers la gauche ou vers la droite au cours de cette opération. À l'aide d'une équerre, la table doit être réglée à 90° par rapport au côté de la lame. FIG. 12.

3. Assurez-vous que le boulon (#87) d'appui à 90° de la table n'interfère aucunement avec ce processus. Desserrez l'écrou de blocage (#86) du boulon et vissez le boulon vers le bas, en l'éloignant de la face inférieure de la table. FIG. 13.

3. Une fois que la table est centrée dans la rallonge de la table et qu'elle est d'équerre avec la lame, serrer les écrous à quatre brides qui ont été desserrés à l'étape 1.

4. Avec la table bien attachée en position, vérifiez si l'indicateur d'angle (#120) de la table donne une lecture de zéro degré sur l'échelle située sur le tourillon inférieur. Desserrez la vis de fixation de l'indicateur et remplacez au besoin à une lecture de zéro degré. FIG. 11.

5. Avec la table bien attachée dans sa position à 90°, régler le boulon d'appui de la table vers le haut ou vers le bas, jusqu'à ce qu'il soit en contact avec le dessous de la table.

6. Resserrer l'écrou de blocage de l'appui de la table en vous assurant que le réglage à 90° de la table soit maintenu. FIG. 13.

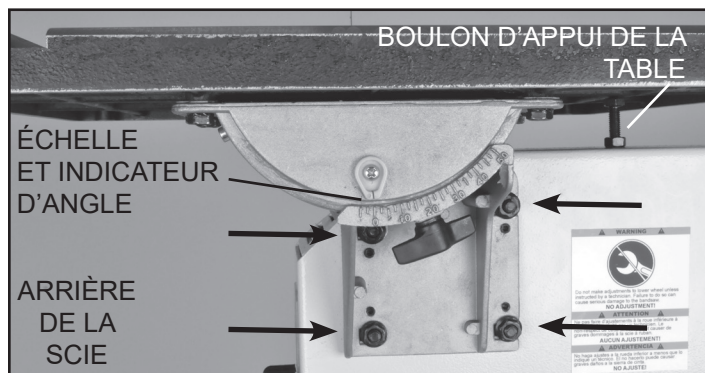


FIGURE 11

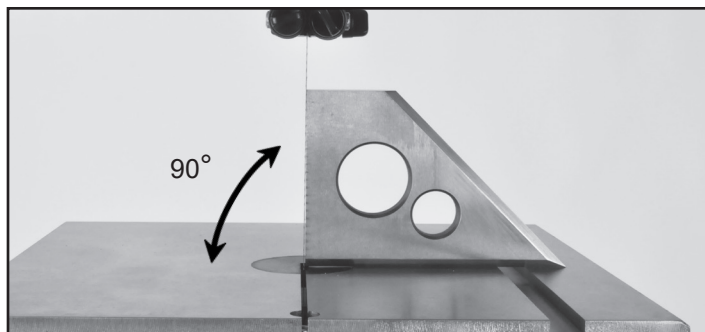


FIGURE 12

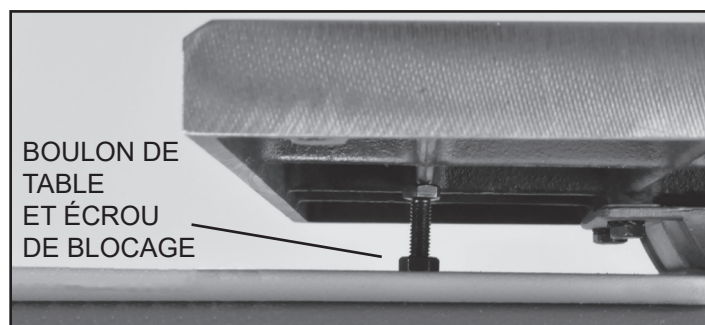


FIGURE 13

# AJUSTEMENTS

## MISE DE LA TABLE À L'ÉQUERRE PAR RAPPORT À L'ARRIÈRE DE LA LAME DE SCIE

Bien que la table soit pré-réglée avant son expédition, elle peut être ajustée à nouveau à 90° par rapport à l'arrière de la lame de scie, en ajustant les vis de micro-ajustement du tourillon.

1. Sur le support (#115) du tourillon inférieur, desserrer *légèrement* les quatre écrous à tête hexagonale et à bride (#116) dont les boulons (#112) retiennent en place le support du châssis de la scie à ruban. FIG. 14.

2. Placez une équerre sur la table et contre l'arrière de la lame sur le bord à plat.

3. À l'aide de la clé hexagonale de 2,5 mm, tourner les vis à tête hexagonale pour le micro-ajustement (# 116) du tourillon arrière pour ajuster la position de la table. FIG. 14. Ajustez les micro-vis par paires, les deux du dessus ou les deux du bas pour ajuster l'angle de la table par rapport à la lame.

- Visser vers la droite pour éloigner le support du châssis de la scie.

- Visser vers la gauche pour rapprocher le support du châssis de la scie.

4. Vérifiez que l'angle de la table et de lame soit de 90° et une fois ceci réalisé, resserrez les écrous à bride pour bien fixer la table dans cette position.

## INCLINAISON DE LA TABLE

Pour les coupes en biseau, la table s'incline de 0 à 45 degrés.

1. Pour faire basculer la table, desserrez l'écrou à oreilles (#113) sur le tourillon de table. Réglez la table à l'angle voulu et ensuite serrez l'écrou à oreilles pour bien fixer la table. FIG. 15.

Le tourillon dispose d'un arrêt (#118) qui s'ajuste pour régler l'angle de la table dans un angle précis de 45°. FIG. 15 en retrait.

**REMARQUE :** Pour les coupes angulaires importantes, il est recommandé de vérifier le réglage de l'angle désiré à l'aide d'un guide d'angle, ou de faire un essai de coupe sur un morceau de bois.

## AJUSTEMENT DU GUIDE DE REFENTE

La pression de verrouillage et l'angle du guide à refendre ont été réglés en usine avec deux vis en plastique à tête hexagonale (#99) situées à l'avant du porte-guide de butée (# 100). FIG. 16.

Si un ajustement est requis, procédez de la manière suivante :

1. Placez l'ensemble de butée sur le rail avant de guidage (#98) et ensuite soulevez la poignée de butée (#101) avec l'action de came en position verticale.

2. Avec la clé de 3 mm, ajustez les vis de plastique à tête hexagonale dans le sens horaire pour augmenter la pression de serrage et dans le sens contraire pour diminuer la pression de serrage. Notez que ces ajustements vont aussi changer l'angle de la butée par rapport à la lame. Alignez la butée pour qu'elle soit parallèle à la lame et à la fente du guide à onglets dans la partie supérieure de la table.

3. Appuyez sur la poignée vers le bas pour serrer l'ensemble de butée contre le rail de guidage avant pour vérifier les réglages. Effectuez d'autres ajustements par petites étapes avec les vis hexagonales.

### ⚠ AVERTISSEMENT

**LA MACHINE NE DOIT PAS ÊTRE BRANCHÉE ET LE COMMUTATEUR D'ALIMENTATION DOIT ÊTRE DANS SA POSITION D'ARRÊT, JUSQU'À CE QUE TOUS LES AJUSTEMENTS SOIENT COMPLÉTÉS.**

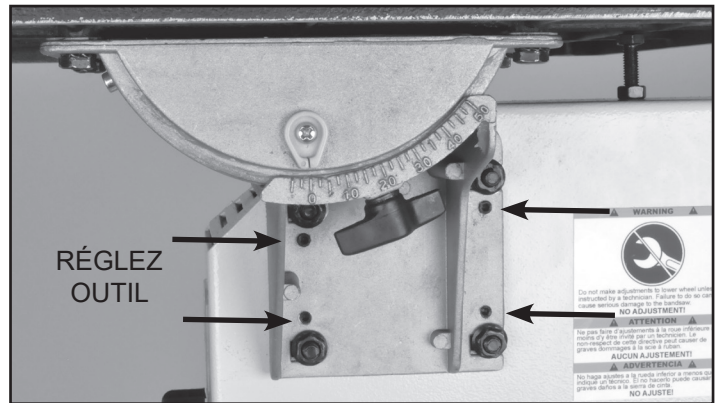


FIGURE 14

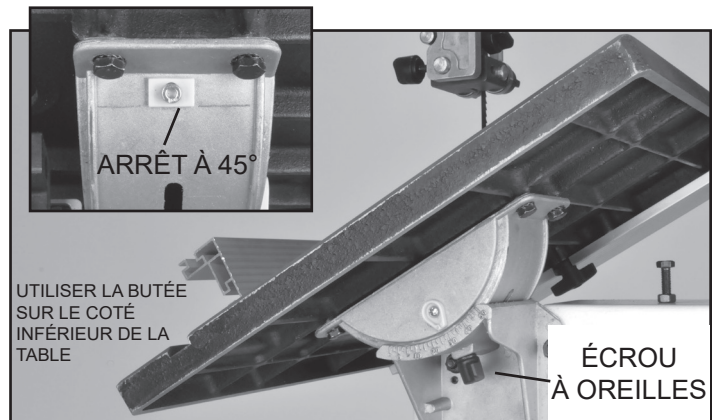


FIGURE 15

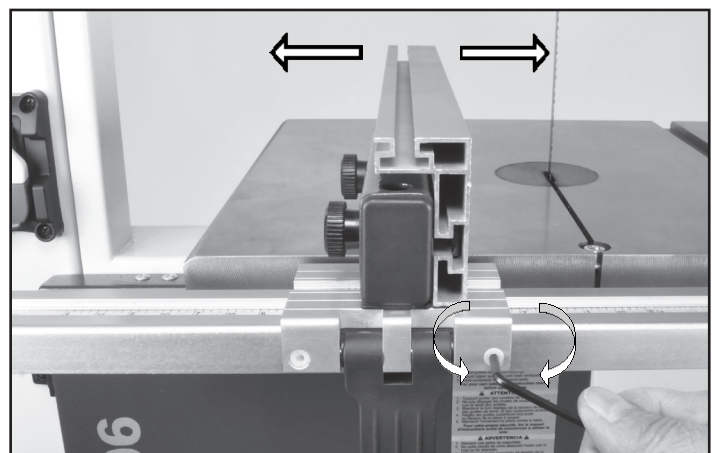


FIGURE 16

**REMARQUE :** Ne réglez pas la poignée de butée afin qu'une pression excessive soit appliquée au cours de l'opération - cela peut mener à la déformation et au bris des pièces de serrage de la butée. Placez la poignée de manière à appliquer juste assez de pression pour permettre de faire glisser le rail facilement afin d'obtenir un fonctionnement sécuritaire durant la coupe.



# AJUSTEMENTS

## ALIGNEMENT DE LA LAME DE SCIE

### ⚠ AVERTISSEMENT

Débranchez la scie à ruban. Une lame a été installée en usine. Il est recommandé de vérifier l'alignement de la lame avant son utilisation. Assurez-vous que les guides-lames supérieurs et inférieurs soient ajustés à l'écart de la lame.

1. Ouvrez les deux portes. À l'arrière de la machine, desserrer le bouton de verrouillage de l'écrou à oreilles (#66) en le tournant dans le sens contraire des aiguilles d'une montre. FIG. 17.

2. Tournez la poignée d'alignement (#67) de la lame dans le sens des aiguilles d'une montre ou dans le sens contraire et en même temps, tournez délicatement la roulette supérieure (#6) à la main. Vérifiez l'alignement de la lame sur la roue en regardant par la fenêtre latérale (#72). Faites faire au moins trois rotations de roue ou jusqu'à ce que la lame soit alignée sur le centre de la roue. FIG. 18.

3. Une fois que la lame circule bien au centre, resserrez le bouton de l'écrou à oreilles et refermez les portes. Si l'alignement de la lame sur la roue inférieure (#156) est nécessaire, voir la page 22.

**REMARQUE :** Les lames de 1/8 po. (3,18 mm) devraient être d'un gabarit de 0.018 à 0.020 po. (0,46 à 0,51 mm) pour réduire les difficultés d'alignement qui sont fréquentes avec cette largeur de lame.

**REMARQUE :** la roue inférieure a été pré-réglée en usine et tout changement effectué à cette roue ne devrait être fait seulement qu'après avoir bien lu et compris les instructions. Le non-respect de cette consigne peut endommager la machine.

## AJUSTEMENT DE LA TENSION DE LAME

### ⚠ MISE EN GARDE

Tendez toujours la lame avec le levier de dégageur rapide (#23) en position «ON». Le non-respect de cette consigne peut engendrer un manque de tension de la lame ou un échec de tension. FIG. 19.

**REMARQUE :** Relâchez ou mettez le levier de tension de lame en position «OFF» seulement pour changer la lame, ou pour prolonger la durée de vie de la lame quand la scie n'est pas utilisée sur de longues périodes.

1. Pour ajuster la tension de lame, tournez la roulette manuelle de tension de lame (#20) située sur le dessus de la scie. FIG. 19.

2. Pour resserrer la tension sur la lame, tournez la roulette manuelle dans le sens des aiguilles d'une montre. Pour desserrer la tension sur la lame, tournez la roulette manuelle dans le sens contraire.

**Règle générale** pour la tension de lame : Avec la scie débranchée, le garde-lame en haut et les guides-lames placés à l'écart de la lame, vous devriez avoir une déviation de la lame de scie de 6,3 mm (1/4 po.), lorsqu'un doigt est appuyé contre le côté de la lame.



FIGURE 17



FIGURE 18

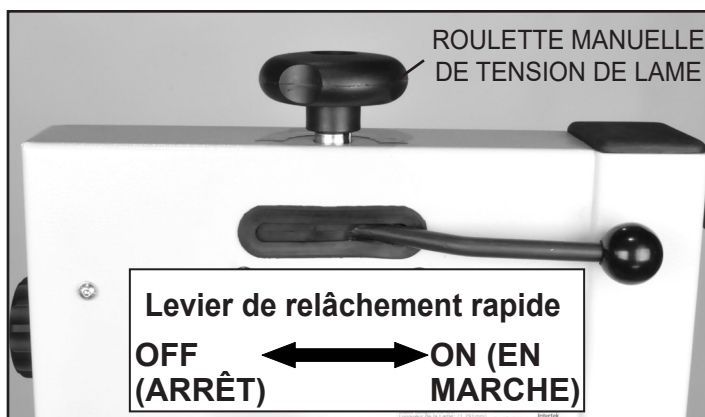


FIGURE 19

## CHANGEMENT DE LA LAME DE SCIE À RUBAN

Cette scie à ruban est équipée en usine et elle est ajustée avec une lame d'utilisation générale pour couper le bois. Pour changer la lame de scie, la procédure suivante doit être suivie :

### ⚠ AVERTISSEMENT

Débranchez la machine de sa source de courant, pour qu'elle ne puisse pas démarrer accidentellement lors du changement de lame de scie.

1. Retirez le guide à refendre et le rail de guidage de la table. FIG. 20, A.
2. Retirez le boulon de réglage de l'aplomb de la table de la fente de la lame située à l'avant de la table. FIG. 20, B.
3. Ouvrez les portes du haut et du bas des roues d'entraînement.
4. Éloignez les guides-lames inférieurs et supérieurs des côtés et de l'arrière de la lame de scie. FIG. 20, C, D. Voir aux pages 15 et 16 pour plus de détails.

SUITE À LA PAGE SUIVANTE



# AJUSTEMENTS

5. Relâchez la tension de la lame en déplaçant le levier d'ouverture rapide en partant de la droite vers la gauche. FIG. 19.

6. Enlevez la lame de scie de la roue supérieure, ensuite faites-la passer au travers des guides supérieurs (C) de lame, puis de la fente de la table (E), des guides inférieurs (D) de lame et ensuite faites-la ressortir par la fente gauche (F) de la colonne de la machine et finalement par la roue inférieure.

**▲ MISE EN GARDE** Faites attention de ne pas vous couper sur les dents aiguisées de la scie. Portez des gants pour vous protéger.

7. En installant une lame neuve, reversez les étapes du point 6 ci-dessus. Assurez-vous que les dents de lame soient dirigées vers le bas et vers vous, à la position où la lame passe au travers de la table.

8. Centrez la lame sur les deux roues.

9. Retendez la nouvelle lame en déplaçant le levier de déchargement rapide à la position «ON», voir la Fig. 19 et vérifiez l'alignement de la lame. La lame devrait fonctionner au centre des roues. Consultez la section « Alignement de la lame de scie » à la page 14 pour plus de détails.

10. Fermer et verrouiller les deux portes de roue.

11. Réinstaller le boulon de réglage de l'aplomb de la table et le rail de guidage avant.

12. Ajustez les guides de lame, comme il est décrit ci-dessous aux pages 16 et 17.

13. Remettez la tension sur la lame comme décrit à la page 14.

14. Rebranchez le courant pour continuer l'utilisation de la scie à ruban.

## AJUSTEMENT DES GUIDES DE LAME

La scie à ruban Deluxe a des guides d'ajustement rapide de lame munis de ressorts et de roulements à billes pour effectuer un réglage rapide et facile des lames. Une fois que la scie à ruban est correctement centrée sur les roues d'entraînement, les roulements du guide peuvent être réglés. Pour ajuster les guides de lame :

### Guides supérieurs :

1. Placez les rouleaux de guidage de gauche et de droite à 1/32 po. (0,8 mm) des cotés de la lame. D'abord, desserrer leurs poignées de verrouillage situées en avant (#134, FIG. 22, A) en les tournant dans le sens contraire des aiguilles d'une montre. Les axes du guide (#154) qui retiennent les roulements à bille de guidage sont sous tension à ressort ! Pour déplacer les guides vers la lame, poussez simplement les extrémités des moyeux du guide (B), ou utilisez les poignées de verrouillage situées en avant pour tirer les guides vers la lame. Bloquez les guides en place en les tournant dans le sens horaire. FIG. 22.

2. Les guides devraient être approximativement à 1,6 mm (1/16 po.) derrière la gorge des dents de la lame de scie. S'ils ont besoin d'être déplacés, desserrer la poignée arrière de serrage (#134, FIG. 22 et 23, D) et déplacer le bloc supérieur de guidage (#153, E) qui retient les guides pour qu'ils soient correctement positionnés en derrière des gorges de la lame. Resserrez ensuite la poignée, une fois terminé. FIG. 23.

SUITE À LA PAGE 16

**▲ AVERTISSEMENT** LA MACHINE NE DOIT PAS ÊTRE BRANCHÉE ET LE COMMUTATEUR D'ALIMENTATION DOIT ÊTRE DANS SA POSITION D'ARRÊT, JUSQU'À CE QUE TOUS LES AJUSTEMENTS SOIENT COMPLÉTÉS.

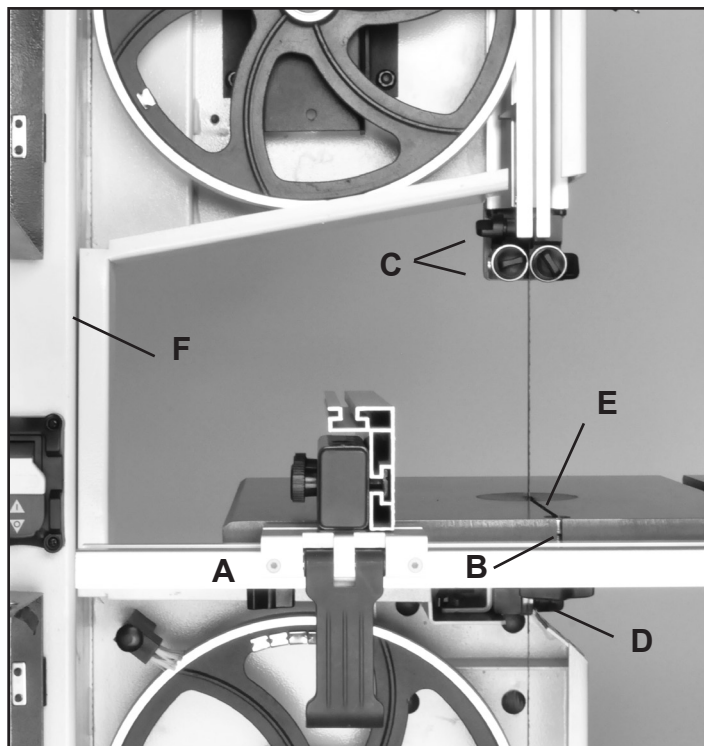


FIGURE 20

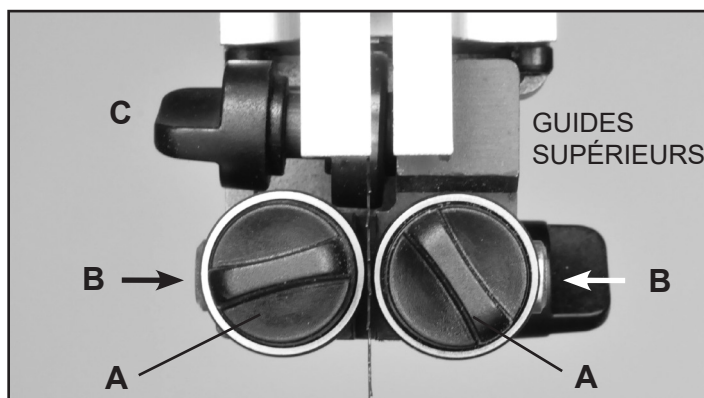


FIGURE 22

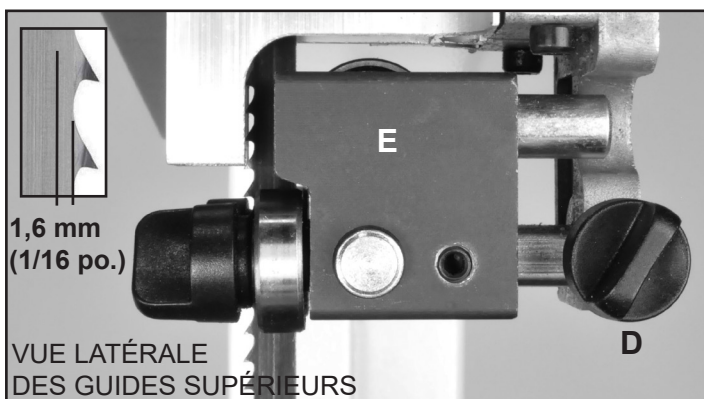


FIGURE 23

# AJUSTEMENTS

3. Réglez les deux guides avec roulement à une distance de 0,8 mm (1/32 po.) de la lame de scie - soit à peu près l'équivalent de l'épaisseur d'une carte de visite. Ne réglez pas les guides trop près de la lame en ne touchant pas les côtés de la lame, car cela compromettra la durée de vie de la lame et des roulements.

4. Ajustez le guide arrière avec roulement (FIG. 24 F), pour qu'il soit tout juste dégagé de l'arrière de la lame de scie. Relâchez la poignée de serrage du guide (#151, C) et déplacez le guide arrière vers la lame en poussant l'extrémité de l'axe du guide arrière (#132, G). Resserrez ensuite la poignée. FIG. 24.

## Guides inférieurs :

L'ajustement des guides inférieurs à roulement à billes, situés en-dessous de la table, est semblable à celui des étapes suivies pour les guides supérieurs.

1. Placez les rouleaux de guidage de gauche et de droite à proximité de la lame. Desserrer les poignées de blocage avant (FIG. 25, A). Déplacez les guides vers la lame en poussant les extrémités des axes du guide (B), ou en utilisant les poignées de blocage situées à l'avant pour tirer les guides vers la lame. Verrouillez les guides en place. FIG. 25

2. Les guides devraient être approximativement à 1,6 mm (1/16 po.) derrière la gorge des dents de la lame de scie. S'ils ont besoin d'être déplacés, desserrer la poignée arrière du levier à ressort (#43, FIG. ( 26, C), située à la gauche du bloc de guidage inférieur (#47, D), et déplacez ce bloc qui retient les guides, de sorte que les guides soient correctement placés en arrière de la gorge des dents de la lame. Resserrez la poignée du levier une fois fait.

3. Réglez les deux guides avec roulement à une distance de 0,8 mm (1/32 po.) de la lame de scie - soit à peu près l'équivalent de l'épaisseur d'une carte de visite. Ne réglez pas les guides trop près de la lame en ne touchant pas les côtés de la lame, car cela compromettra la durée de vie de la lame et des roulements.

4. Ajustez le roulement à bille de guidage à l'arrière pour qu'il soit tout juste dégagé de l'arrière de la lame de scie. Relâchez la poignée de verrouillage du guide (#49), (FIG. 27, E) et déplacez le guide arrière vers la lame avec la poignée de verrouillage ou en poussant l'extrémité de l'axe du guide arrière (#53, F). Resserrez ensuite la poignée.

## AJUSTEMENT DES GUIDES-LAMES ET DU GARDE-LAME

**REMARQUE :** Avant de découper, réglez les roulements du guide supérieur à environ 6,4 mm (1/4 po.) au-dessus de la surface supérieure de la pièce de travail. Cette action donnera le meilleur contrôle de la lame. FIG. 28.

1. Desserrez le bouton de verrouillage (#141, 29, A) du poteau de guidage et tournez la poignée du poteau de guidage (#140, FIG. 29, B) pour monter ou abaisser le poteau de guidage de l'assemblage de la partie supérieure de la lame à la hauteur voulue au-dessus de la table ou de la pièce de travail. FIG. 28 et 30.

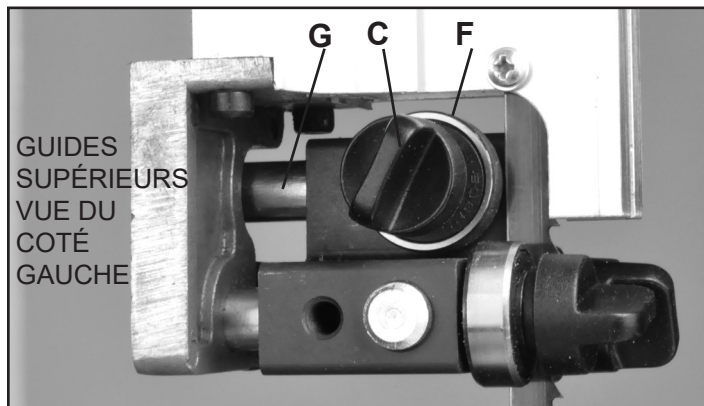


FIGURE 24

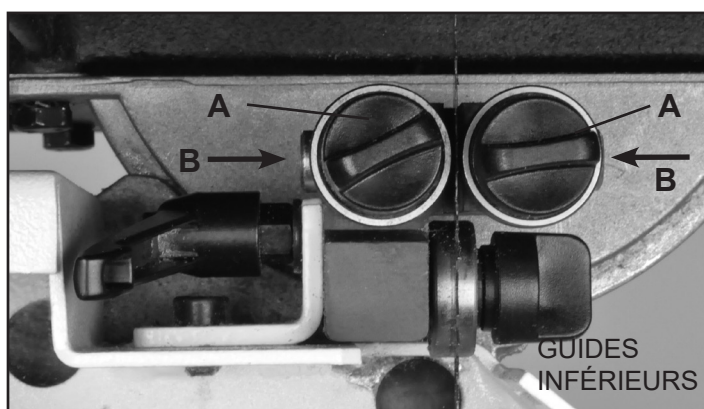


FIGURE 25

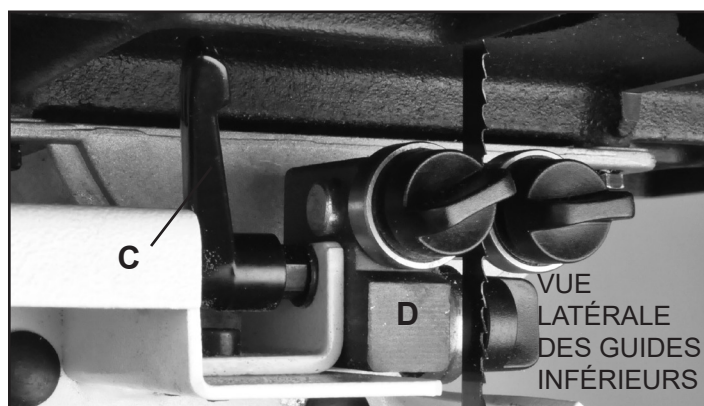


FIGURE 26

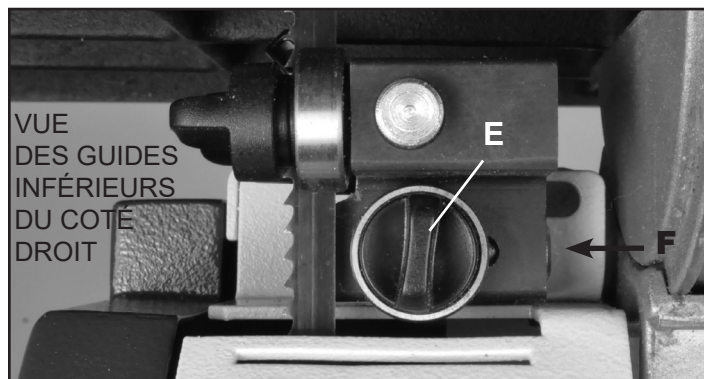


FIGURE 27

SUITE À LA PAGE SUIVANTE



# AJUSTEMENTS

2. Une fois que les roulements du guide sont en bonne position, resserrer le bouton de blocage du poteau de guidage qui avait été desserré à l'étape précédente.

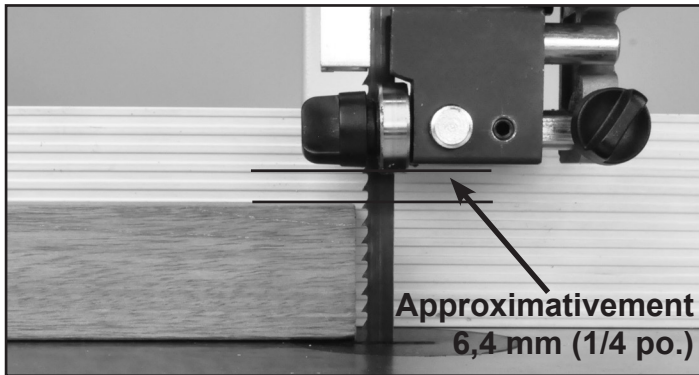


FIGURE 28



FIGURE 29

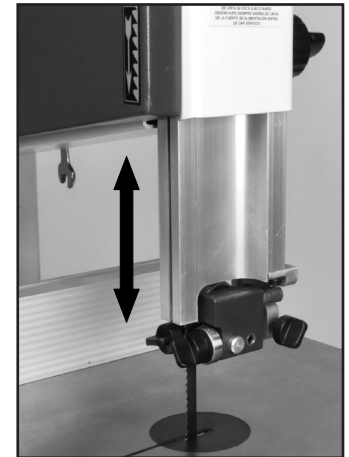


FIGURE 30

## AJUSTEMENT DE LA BUTÉE SUR LE PORTE-GUIDE

Le guide peut être changé d'une position verticale à une position horizontale, ou de son montage du côté gauche de la lame à la droite avec des ajustements simples des poignées et de la quincaillerie du porte-guide.

### Pour changer le guide d'une position verticale à une position horizontale :

1. Desserrez les deux boutons (#110, FIG. 31, A) qui retiennent la butée (#106) contre le porte-guide de la butée (#107, B).
2. Faites glisser la butée vers l'avant pour l'enlever de la barre de verrouillage du châssis de porte-guide (#105, FIG. 32, C).
3. Tournez la butée de 180° et abaissez-la dans sa position horizontale et puis faites-la glisser à nouveau sur le porte-guide. La partie étroite en avant de la butée est fendue pour se monter sur la barre du châssis. FIG. 33.
4. Une fois en place, resserrez les deux poignées latérales pour fixer le guide en place sur le porte-guide.
5. Assurez-vous que la butée soit parallèle à la lame et à la fente de la boîte à onglets et faites les corrections de « dérive » au besoin, selon les instructions de la page 13.

### Pour changer la position du guide de la gauche à la droite du porte-guide, lors de l'utilisation du guide à refendre situé à la droite de la lame :

1. Desserrez les deux boutons (#110, FIG. 31, A) qui retiennent la butée contre le porte-guide de la butée (#107, B).
2. Faites glisser la butée vers l'avant pour l'enlever de la barre de verrouillage du châssis de porte-guide (#105, FIG. 32, C). Déplacez le porte-guide situé sur le rail avant vers le côté droit de la table et de la lame.
3. Dévissez complètement la poignée latérale de la barre du châssis et ré-assemblez les pièces du porte-guide situées sur le coté opposé, à gauche. Ensuite faire tourner le guide de 180° de bout à bout et glissez-le encore sur le porte-guide. FIG. 34 et 35.

**AVERTISSEMENT** LA MACHINE NE DOIT PAS ÊTRE BRANCHÉE ET LE COMMUTATEUR D'ALIMENTATION DOIT ÊTRE DANS SA POSITION D'ARRÊT, JUSQU'À CE QUE TOUS LES AJUSTEMENTS SOIENT COMPLÉTÉS.

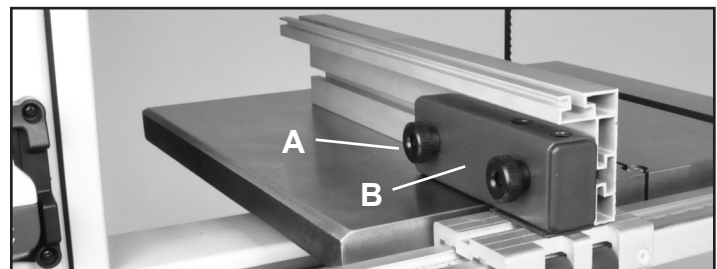


FIGURE 31

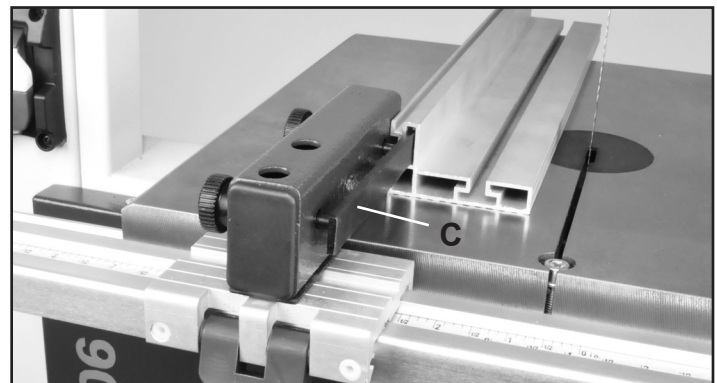


FIGURE 32

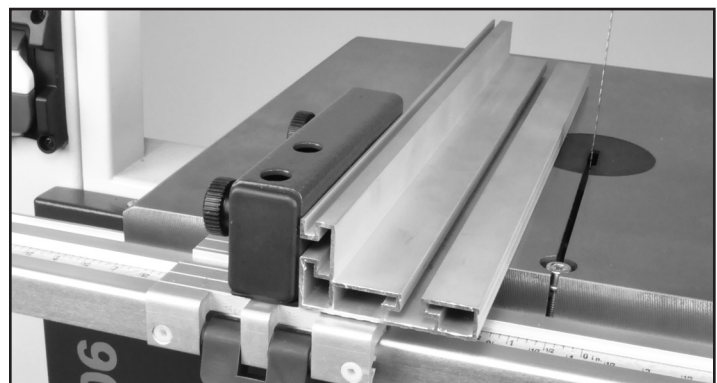


FIGURE 33

SUITE À LA PAGE 18

# AJUSTEMENTS

SUITE DE LA PAGE 17

4. Une fois en place, resserrez les boutons latéraux pour bien fixer la butée sur le porte-guide. FIG. 35.

5. Assurez-vous que la butée soit parallèle à la lame et la fente de la boîte à onglets et faites les corrections de «dérive» si nécessaire selon les instructions de la page 13.

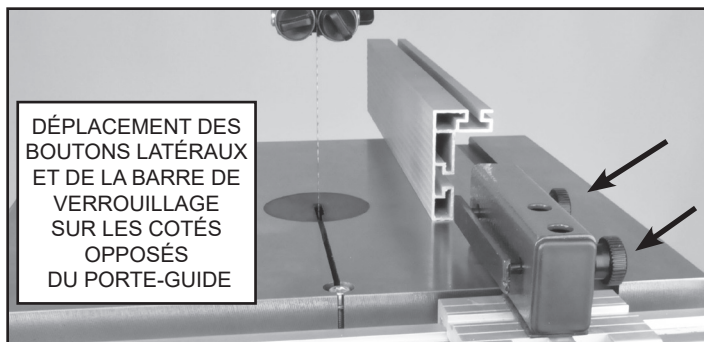


FIGURE 34

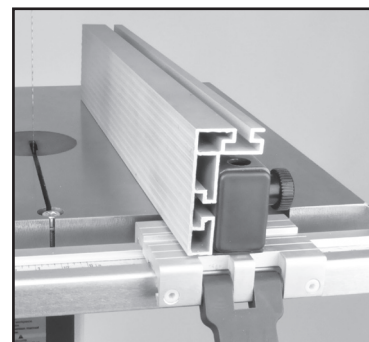


FIGURE 35

## CHANGEMENT DE LA VITESSE DE LAME ET AJUSTEMENT DE LA TENSION DE LA COURROIE D'ENTRAÎNEMENT

Cette scie à ruban a deux vitesses de lame, une grande vitesse (1000 m / min) et une vitesse réduite (462 m / min). Voir ci-dessous.

**REMARQUE :** La scie à ruban est expédiée avec le mode grande vitesse.

La roue inférieure a deux poulies intégrées et à encoches de type Multi-vee et l'axe du moteur a une poulie double aussi munie d'encoches Multi-vee (#32). La courroie de type Multi-vee passe autour de la roue de la poulie et de la poulie du moteur.

Pour la **GRANDE VITESSE** (1 000 m / min), la courroie devrait être installée à la fois sur la poulie arrière du moteur et celle de la roue. Voir la FIG. 37.

Positions de poulie 2 à 4.

Le réglage à grande vitesse est la norme pour tous les besoins de sciage des différents bois et matériaux composites.

Pour la **VITESSE RÉDUITE** (462 m / min), la courroie devrait être installée à la fois sur la poulie avant du moteur et celle de la roue. Voir la FIG. 37. Positions de poulie 1 à 3.

Le réglage à vitesse réduite est le meilleur pour découper le matériel extra-dur - en bois, plastique et métal non ferreux. Une lame appropriée est nécessaire pour une action de découpage propre et efficace de ces matériaux.

Le changement de vitesses de lame et le réglage de la tension de la courroie se fait en pivotant l'arrière du moteur (#88) et la poulie (#32) qui est montée sur son axe.

1. Desserrez les vis de montage en haut du moteur (#77) et faites pivoter le moteur pour relâcher la tension sur la courroie d'entraînement. FIG. 36, A.

2. Changez la position de la courroie à la vitesse de lame souhaitée.

3. Tendez la courroie d'entraînement jusqu'à une déflexion de courroie de 9,5 à 12,7 mm (3/8 à 1/2 po.)po. ). NE PAS sur-tensionner la courroie car cela peut mettre une pression excessive sur la courroie et endommager à la fois la courroie, les poulies et le moteur. FIG. 38.



FIGURE 36

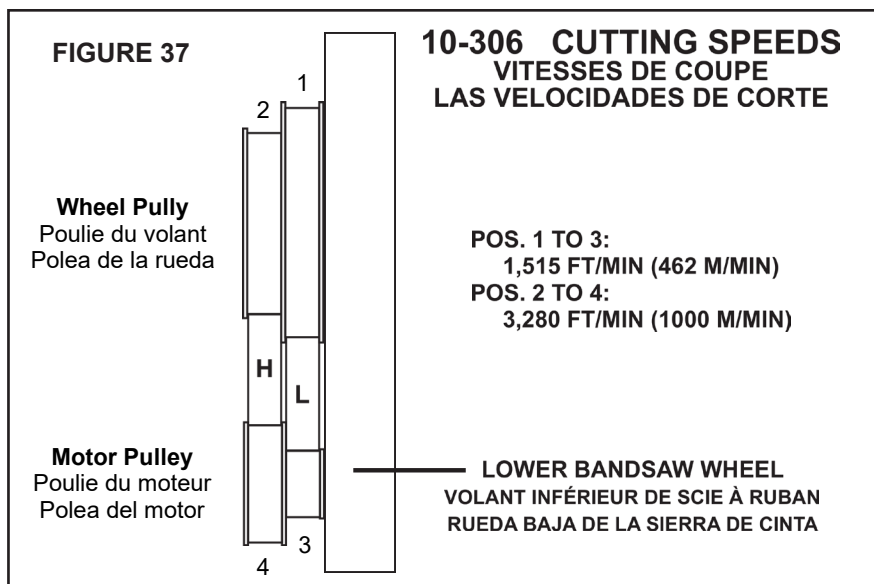
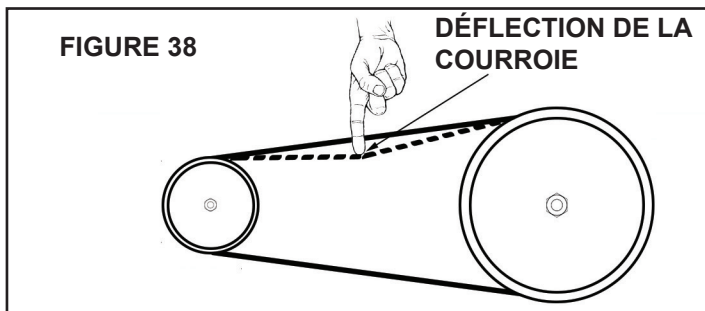


FIGURE 38



4. Resserrez les vis de montage du moteur pour fixer le moteur en place et ajustez la tension de la courroie d'entraînement.

# AJUSTEMENTS

## **AVERTISSEMENT**

LA MACHINE NE DOIT PAS ÊTRE BRANCHÉE ET LE COMMUTATEUR D'ALIMENTATION DOIT ÊTRE DANS SA POSITION D'ARRÊT, JUSQU'À CE QUE TOUS LES AJUSTEMENTS SOIENT COMPLÉTÉS.

## CHANGEZ LA COURROIE D'ENTRAÎNEMENT DU MOTEUR

Avant de changer la courroie, assurez-vous que la scie à ruban est débranchée de la source de courant. Pour changer la courroie d'entraînement :

1. Relâchez la tension de la lame de la scie à ruban (Voir les pages 14 et 15) et enlevez la lame de la roue inférieure, ou enlevez totalement la lame de la scie. FIG. 39.
2. Relâchez la tension de la courroie d'entraînement en desserrant les vis de montage (#77) sur le dessus du moteur et en faisant pivoter le moteur. Voir la FIG. 36. Enlevez la vieille courroie des deux poulies.
3. Enlevez la roue inférieure (#34) de la scie en enlevant la bague de retenue (#11) qui se situe au milieu de la roue inférieure. **REMARQUE :** Une paire de pinces de type 'Snap Ring' ou 'C-Clip' est requise pour faire ça. (Non incluse). Retirez soigneusement la roue de l'axe inférieur (#80).
4. Installez la nouvelle courroie et renversez le processus décrit ci-dessus. Assurez-vous que les rainures de la courroie d'entraînement soient bien placées dans la poulie avant de ré-assembler et de redonner la tension à la courroie d'entraînement. Tendez la courroie d'entraînement jusqu'à une déflexion de courroie de 9,5 mm à 12,7 mm (3/8 po. à 1/2 po.). Voir à la page 18.



FIGURE 39

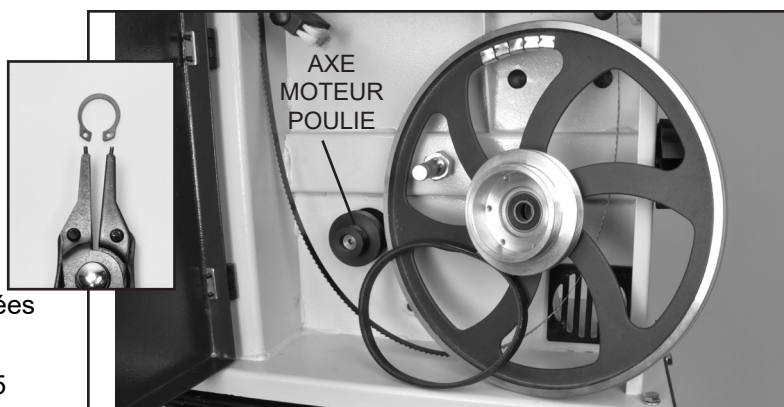


FIGURE 40

## CHANGEMENT DES PNEUS DE LA SCIE À RUBAN

Utilisez un couteau à mastic pour dégager sous le pneu, le soulever et le retirer de la roue. Utilisez le couteau à mastic tout autour de la roue pour dégager le pneu. Puis, utilisez le couteau à mastic comme levier pour retourner le pneu par-dessus et l'enlever de la roue. Nettoyez l'intérieur de la cannelure, en enlevant toute saleté, débris ou ciment avec un diluant à laque.

Trempez le pneu de rechange dans l'eau chaude pour le rendre plus flexible. Faites sécher le pneu et tandis qu'il est encore chaud, étendez-le sur la roue. Commencez par placer le pneu dans la cannelure de la roue en haut de la roue. En utilisant un couteau de mastic, travaillez le nouveau pneu autour de la roue, en veillant à ne pas couper le pneu. Si de la colle caoutchouc doit être utilisée comme agent liant, veillez à l'appliquer d'une manière égale. Le fait d'avoir des points plus élevés entre la roue et le pneu causera une vibration et aura un effet sur l'alignement de la lame.

## INTERRUPTEUR MARCHÉ / ARRÊT

L'interrupteur de marche et d'arrêt (ON/OFF) avec verrouillage doit avoir la clé de sécurité jaune insérée avant que l'interrupteur puisse être utilisé. Cette fonctionnalité prévient l'utilisation non-autorisée de la scie à ruban. FIG. 41.

Pour faire fonctionner la scie, tirez sur le bas de l'interrupteur à palette pour mettre la scie en marche. Il devrait y avoir un « clic » pour indiquer que le contact « ON » a été fait.

Une fois le travail terminé, tapez sur le bas l'interrupteur à palette rouge de sécurité, pour arrêter « OFF » la scie.

## **MISE EN GARDE**

Ne jamais vous éloigner de la scie à ruban lorsque la machine est en marche. Si la scie n'est pas utilisée pendant une période prolongée débranchez toujours la scie de sa source d'alimentation et détendez la lame.



FIGURE 41



## FONCTIONNEMENT

### ⚠ AVERTISSEMENT

Avant de commencer, vérifier si une pièce quelconque de votre scie à ruban est manquante, fonctionne mal, est endommagée ou brisée... comme l'interrupteur du moteur, les guides, l'assemblage de butée, tout dispositif de sécurité ou le cordon d'alimentation. Éteignez la scie à ruban et débrancher-la jusqu'à ce que la pièce en question soit correctement réparée ou remplacée.

La lame de scie coupe dans un mouvement continu vers le bas. Pour éviter les blessures lorsque les mains sont inévitablement près de la lame, vous devriez les placer de chaque côté de la lame de scie et non en ligne avec elle. Utilisez un bâton-poussoir aussi souvent que possible lorsque vous travaillez près de la lame de la scie.

Faites démarrer la scie à ruban en tournant l'interrupteur de verrouillage à la position «on» et attendez que la scie atteigne sa pleine vitesse avant de commencer de couper. Ne jamais faire démarrer la scie avec une pièce de travail en contact avec la lame.

Avancer lentement la pièce vers la lame de scie, en appliquant seulement une légère pression sur celle-ci. Avec les deux mains, maintenez fermement la pièce de travail sur la table et poussez-la lentement vers la lame de la scie.

Pour de meilleurs résultats, la lame doit être bien aiguisée. Une lame émoussée ne coupera pas correctement, surtout en faisant une coupe droite et causera un excès de pression qui sera appliquée sur les roulements à l'arrière du guide.

Sélectionnez la bonne lame de scie pour le travail à faire, en fonction de l'épaisseur du bois et de la coupe à faire. Plus le bois est mince et plus il est dur à scier, plus les dents de la lame doivent être fines. Utilisez une lame à dents fines pour découper des courbes prononcées. Voir à la page 30 pour obtenir plus d'information sur des lames.

La machine est particulièrement adaptée pour le chantournage, mais elle peut aussi faire des coupes droites. N'essayez pas de faire tourner la pièce de travail sans la pousser, car elle risque de se coincer ou de faire plier la lame.

Le guide à refendre permet de faire des coupes droites sûres et précises de la pièce de travail, généralement dans la même direction que le grain du bois.

Utiliser une jauge à onglets (disponible séparément) pour faire une coupe transversale ou en angle plus précise et sécuritaire.

La table basculante est utilisée pour les coupes en biseau.

### ⚠ AVERTISSEMENT

Lors d'une coupe avec le guide à refendre et une table inclinée, le guide à refendre doit être installé sur ce côté de la table qui est inclinée vers le bas.

**VOIR AUX PAGES 3 - 6 POUR OBTENIR DES INSTRUCTIONS ADDITIONNELLES SUR L'UTILISATION DE LA SCIE À RUBAN**

## MAINTENANCE

### ⚠ AVERTISSEMENT

Pour éviter des blessures résultant d'un démarrage imprévu, avant tout nettoyage ou entretien, tricoter, mettez le commutateur en position «OFF» et débranchez la scie à ruban de la source d'alimentation.

L'entretien régulier de la scie à ruban préviendra les problèmes superflus.

1. Pour éviter l'accumulation de poussière de bois, nettoyez régulièrement toutes les pièces de la machine à l'aide d'un chiffon doux, d'une brosse et de l'air comprimé. Un nettoyage général devrait être fait après que chaque utilisation pour éviter tout problème futur et assurer que la machine soit en bon état de marche pour sa prochaine utilisation.

**AVERTISSEMENT :** Si de la sciure est soufflée, porter une protection oculaire appropriée pour empêcher les débris en suspension de pénétrer dans les yeux. Évitez d'utiliser une forte pression près des roulements à billes scellés car cela pourrait affaiblir les joints d'étanchéité et permettre une fuite de lubrifiant, ou de forcer des contaminants dans le roulement.

2. N'utilisez jamais de l'eau ou d'autres liquides pour nettoyer la scie à ruban. Utilisez une brosse sèche ou un chiffon propre et sec.

3. Gardez l'extérieur de la machine bien propre afin d'assurer un fonctionnement précis de toutes les pièces mobiles et d'éviter une usure excessive.

4. Gardez la table libre de toute résine et rouille. Nettoyez-la régulièrement avec un solvant non-inflammable, puis vaporiser une mince couche de lubrifiant sec en aérosol, ou appliquer une cire, afin d'améliorer le passage de la pièce de travail sur ou par-dessus la table.

**AVERTISSEMENT :** Pendant le nettoyage ou en travaillant sur la table, éviter le risque de blessures faites par des coupures pouvant résulter du contact avec les dents acérées de la lame de la scie à ruban.

5. Gardez les roulements du guide exempts de poussière et nettoyez fréquemment les roulements du guide.

6. Maintenez les fentes de ventilation du moteur propres pour l'empêcher de surchauffer.

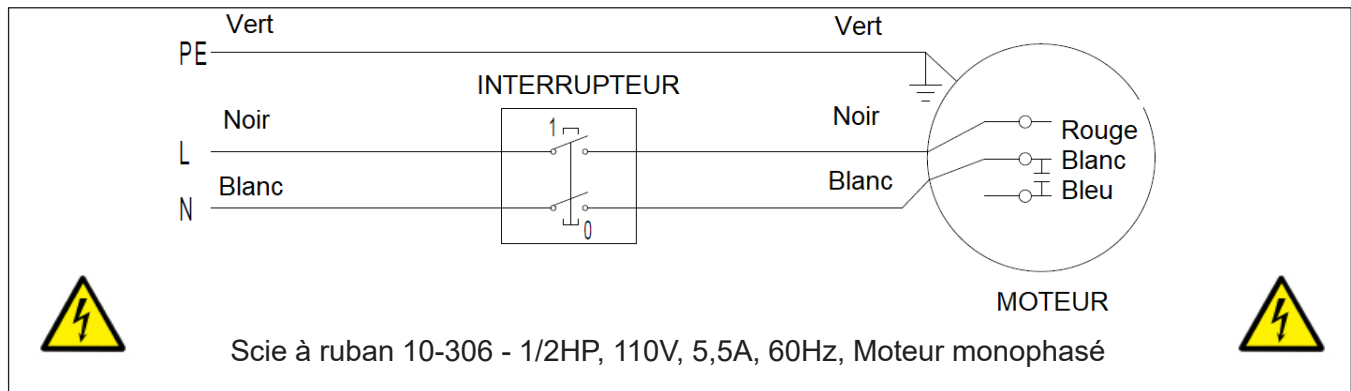
7. Gardez l'intérieur de la machine (près de la lame de scie, etc.) propre pour empêcher l'accumulation de la poussière. Utilisez un système de ramassage de la poussière, si possible.

8. Pour prolonger la vie de la lame, quand la scie à ruban n'est pas utilisée sur des périodes prolongées, relâchez la tension de la lame. Avant de réutiliser la scie à ruban, assurez-vous que la lame soit retendue et que l'alignement soit vérifié.

# SYSTÈME ÉLECTRIQUE

## ⚠ AVERTISSEMENT

Cette machine doit être mise à la terre. Pour éviter toute électrocution ou incendie, les réparations du système électrique devraient être effectuées par un électricien qualifié et en utilisant des pièces de rechange authentiques. Voir à la page 5 pour obtenir plus d'information électrique.



## DÉPANNAGE

PROBLÈME	DIAGNOSTIC	SOLUTION
La machine ne fonctionne pas quand le commutateur est allumé.	<ol style="list-style-type: none"> <li>1. Il n'y a pas de courant.</li> <li>2. Le commutateur est défectueux.</li> <li>3. Le moteur est défectueux.</li> </ol>	<ol style="list-style-type: none"> <li>1. Examinez le câble pour déceler un bris.</li> <li>2. Remplacez le commutateur de verrouillage</li> <li>3. Le moteur est défectueux.</li> </ol>
La lame ne se déplace pas quand le moteur fonctionne.	<ol style="list-style-type: none"> <li>1. Le bouton de tension de lame n'a pas été resserré.</li> <li>2. La lame s'est désengagée des roues.</li> <li>3. La lame de scie s'est brisée.</li> <li>4. La courroie d'entraînement s'est cassée.</li> </ol>	<ol style="list-style-type: none"> <li>1. Coupez le moteur, resserrez le bouton de tension de la lame.</li> <li>2. Ouvrez les portes et vérifiez.</li> <li>3. Remplacez la lame.</li> <li>4. Remplacez la courroie.</li> </ol>
La lame ne coupe pas dans une ligne droite.	<ol style="list-style-type: none"> <li>1. Le guide à refendre de coupe n'est pas utilisé.</li> <li>2. La vitesse d'avancement est trop rapide.</li> <li>3. Les dents de lame sont émoussées ou en dommages.</li> <li>4. Les guides de lame ne sont pas bien ajustés.</li> </ol>	<ol style="list-style-type: none"> <li>1. Utilisez un guide à refendre.</li> <li>2. Appliquez une légère pression sur la pièce de travail.</li> </ol> <p>Assurez-vous que la lame de scie ne se plie pas.</p> <ol style="list-style-type: none"> <li>3. Essayez une nouvelle lame de scie.</li> <li>4. Ajustez les guides de la lame (voir les instructions d'ajustement).</li> </ol>
La lame ne coupe pas, ou coupe très lentement.	<ol style="list-style-type: none"> <li>1. Les dents sont émoussées, en raison de la dureté des coupes ou d'une utilisation prolongée.</li> <li>2. La lame de scie a été installée de la mauvaise façon sur la scie à ruban.</li> </ol>	<ol style="list-style-type: none"> <li>1. Remplacez la lame, utilisez une lame de 6 T.P.I. pour le bois et les matériaux mous. Utilisez une lame de 14 T.P.I. pour les matériaux plus durs. Une lame de 14 T.P.I. coupe toujours plus lentement en raison de ses dents plus fines.</li> <li>2. Installez la lame de scie correctement.</li> </ol>
La sciure s'accumule à l'intérieur de la machine.	C'est normal	Nettoyez la machine régulièrement. Ouvrez les portes et enlevez la sciure avec un aspirateur.
La sciure se reprend à l'intérieur du boîtier du moteur.	C'est normal	Nettoyez les fentes d'aération du moteur avec un aspirateur. De temps en temps, enlevez la sciure pour l'empêcher d'être tirée vers le boîtier du moteur.
La machine ne coupe pas à un angle de 45 ou 90 degrés.	<ol style="list-style-type: none"> <li>1. La table n'est pas à l'équerre avec la lame.</li> <li>2. La lame de scie est trop émoussée ou trop de pression a été appliquée sur la pièce de travail.</li> </ol>	<ol style="list-style-type: none"> <li>1. Ajustez la table.</li> <li>2. Remplacez la lame de scie ou appliquez moins de pression sur la pièce de travail.</li> </ol>

# DÉPANNAGE

## AJUSTEMENTS DE LA ROUE INFÉRIEURE

Les instructions suivantes corrigeront les problèmes de lame reliés à l'alignement de la roue inférieure par rapport à la roue supérieure. Ces ajustements corrigeront la position de la lame sur la roue inférieure et l'oscillation ou le tremblement de la lame. Ce sont des ajustements importants qui affectent l'exécution et l'exactitude de la scie à ruban.



**VEUILLEZ LIRE ET COMPRENDRE CES ÉTAPES COMPLÈTEMENT AVANT DE FAIRE TOUT AJUSTEMENT. LE NON-ESPECT DE CETTE CONSIGNE PEUT ENDOMMAGER LA MACHINE.**

Contactez un représentant du support technique, si vous avez des questions avant d'essayer de faire ces ajustements.  
Contactez le Support Technique de RIKON au 1-877-884-5167 ou à [techsupport@rikontools.com](mailto:techsupport@rikontools.com)

Relâchez complètement la tension de la lame avant de faire tout ajustement de la roue inférieure. De la pression doit être libérée sur la roue inférieure pour permettre les ajustements appropriés et pour éviter d'endommager la machine.

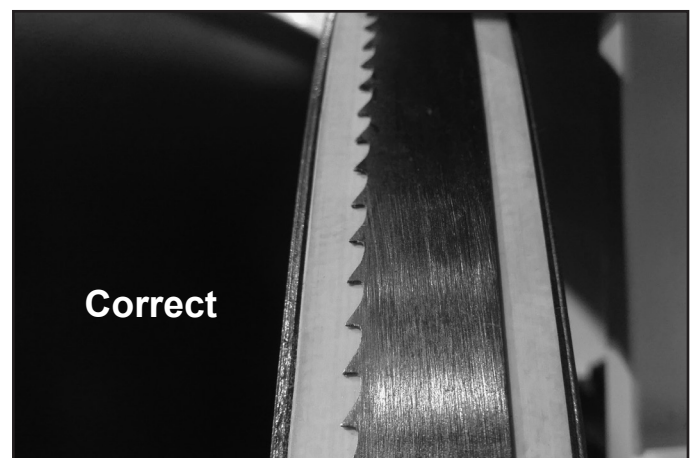
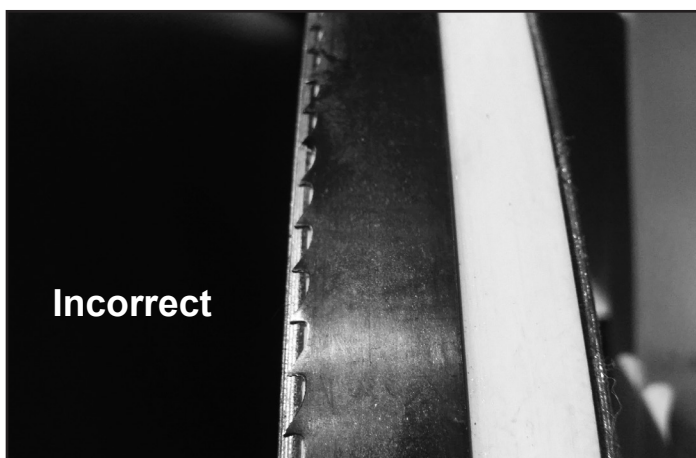
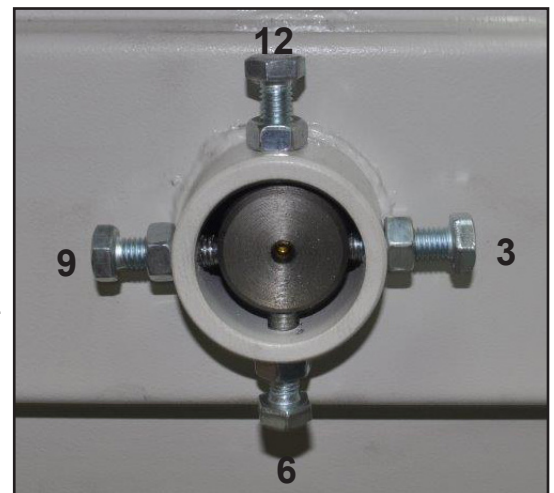
Si la lame n'est pas bien alignée, ou si elle ne fonctionne pas au centre de la roue inférieure mais qu'elle est correcte sur la roue supérieure, alors un ajustement est nécessaire sur le moyeu de la roue à l'arrière de la scie à ruban.

Les numéros 3, 6, 9, 12 identifiés sur la photo du moyeu arrière représente les positions sur un cadran d'horloge pour en faciliter l'identification.

**REMARQUE :** Pour aider à identifier l'angle de la rotation sur un boulon, marquez un point noir sur le bord de la tête du boulon comme indication visuelle.

**Si une lame est alignée vers l'avant de la roue inférieure,** en direction de la porte, suivre ces étapes de correction :

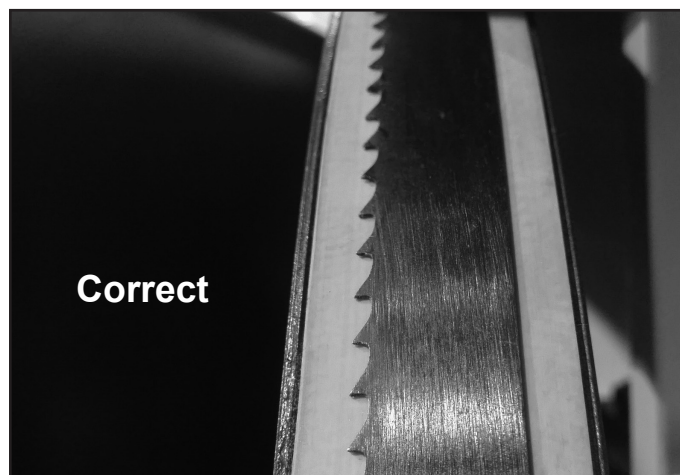
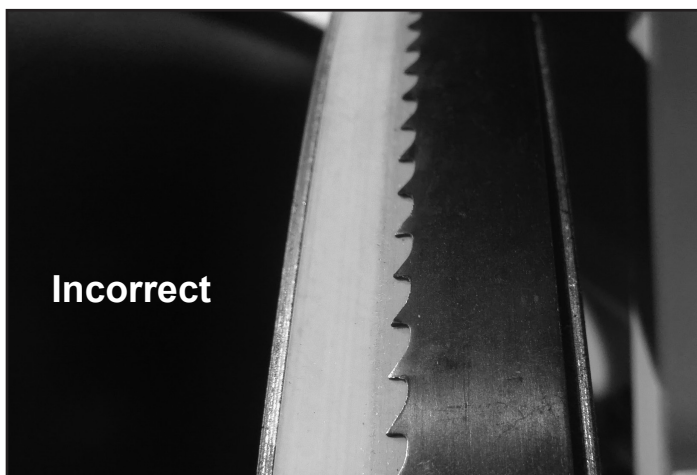
- 1.) Détendez la lame de scie.
- 2.) Desserrer le boulon d'axe de 9 heures pour enlever la pression appliquée sur l'axe.
- 3.) Desserrer le boulon d'axe de 12 heures d'une demi-rotation.
- 4.) Resserrez le boulon d'axe de 6 heures jusqu'à ce que l'axe touche le boulon d'ajustement de 12 heures.
- 5.) Verrouillez les trois boulons d'axe.
- 6.) Retendez la lame de scie et réglez la roue supérieure à la verticale en ajustant le bouton d'alignement. Faites tourner la roue supérieure à la main et alignez la lame.
- 7.) Répétez si un meilleur ajustement est nécessaire.



## DÉPANNAGE

**Si une lame est alignée sur l'arrière de la roue inférieure, du côté éloigné de la porte, suivre ces étapes :**

- 1.) Détendez la lame de scie.
- 2.) Desserrer le boulon d'axe de 9 heures pour enlever la pression appliquée sur l'axe.
- 3.) Desserrer le boulon d'axe de 6 heures d'une demi-rotation.
- 4.) Resserrez le boulon d'axe de 12 heures jusqu'à ce que l'axe touche le boulon d'ajustement de 6 heures.
- 5.) Verrouillez les trois boulons d'axe.
- 6.) Retendez la lame de scie et réglez la roue supérieure à la verticale en ajustant le bouton d'alignement. Faites tourner la roue supérieure à la main et alignez la lame.
- 7.) Répétez si un meilleur ajustement est nécessaire.

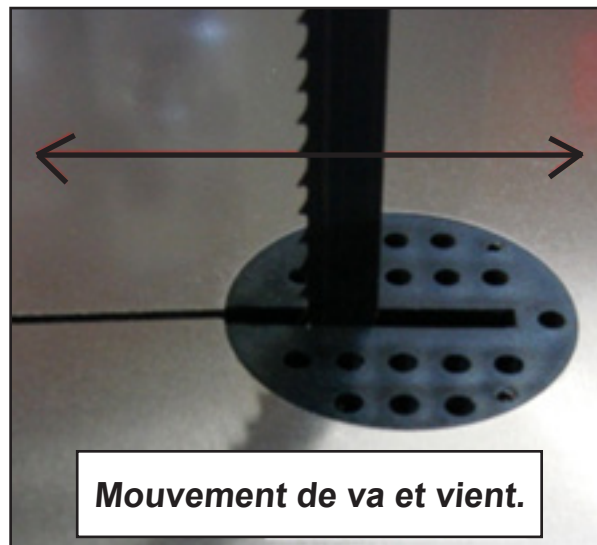


**Si une lame se déplace dans les deux sens (vacille),** suivre ces étapes :

D'abord, vérifiez la lame de scie à ruban pour vous assurer qu'elle a été soudée correctement, de sorte que l'arrière de la lame soit dans un alignement approprié - à plat (si elle est posée sur une surface de table).

Si la lame est bien soudée, alors un ajustement est requis sur le moyeu de la roue situé à l'arrière de la scie à ruban est requis.

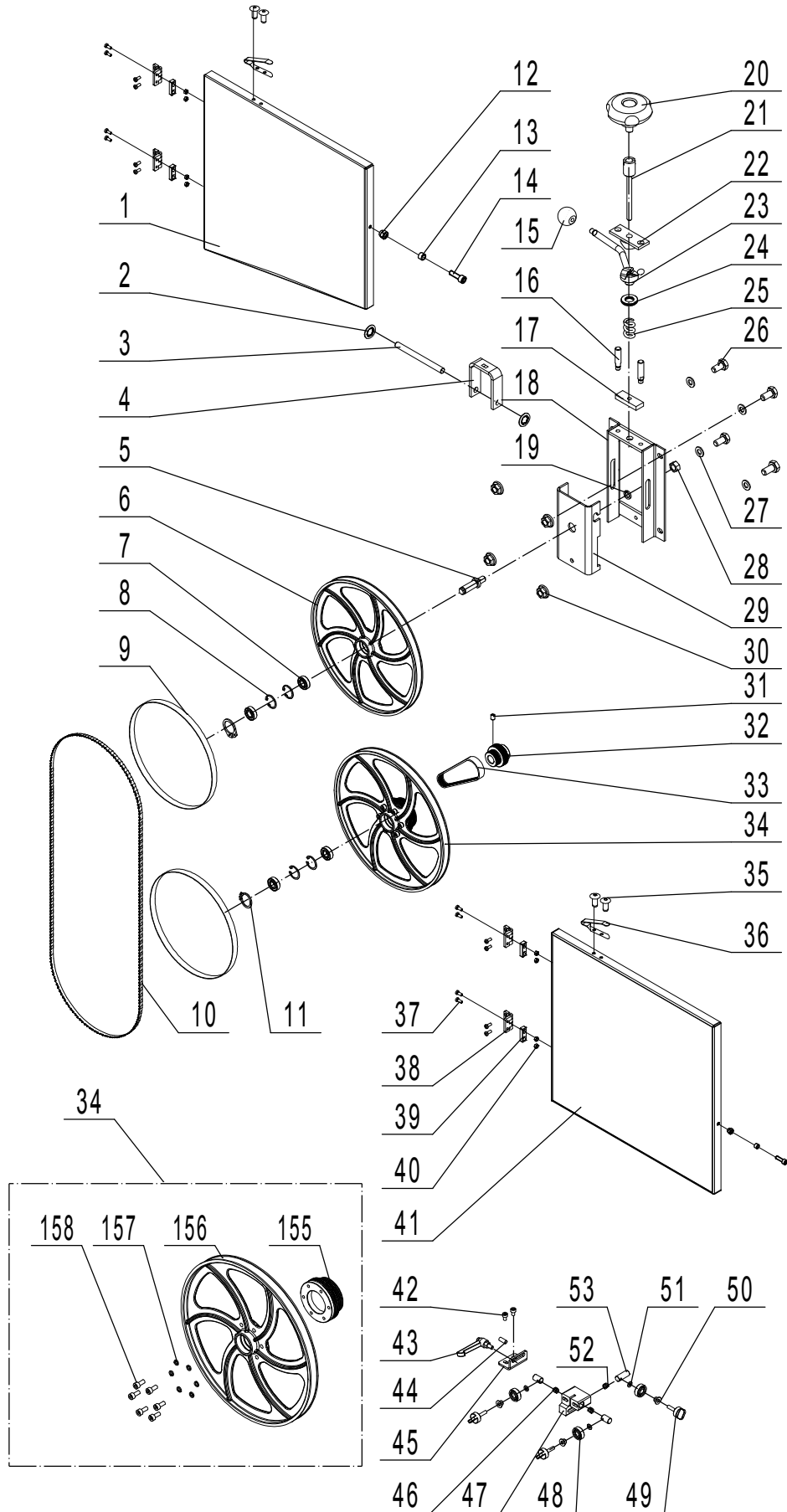
- 1.) Détendez la lame de scie.
- 2.) Desserrer le boulon d'axe de 6 heures pour enlever la pression appliquée sur l'axe.
- 3.) Desserrer le boulon d'axe de 9 heures d'une demi-rotation.
- 4.) Resserrez le boulon d'axe de 3 heures jusqu'à ce que l'axe touche le boulon d'ajustement de 9 heures.
- 5.) Verrouillez les trois boulons d'axe.
- 6.) Retendez la lame de scie et réglez la roue supérieure à la verticale en ajustant le bouton d'alignement. Faites tourner la roue supérieure à la main et alignez la lame.
- 7.) Mettez en marche la scie à ruban et vérifiez le mouvement de lame.
- 8.) Si le mouvement a diminué alors continuez l'ajustement.
- 9.) Si le mouvement est pire, renversez les ajustements des étapes 3 et 4.



**REMARQUE :** Les lames de 1/8 po. (3,18 mm) devraient être d'un gabarit de 0.018 à 0.020 po. (0,46 à 0,51 mm) pour réduire les difficultés d'alignement qui sont fréquentes avec cette largeur de lame.

# DIAGRAMME DES PIÈCES

SCIE À RUBAN DELUXE 10-306 de 10 po.





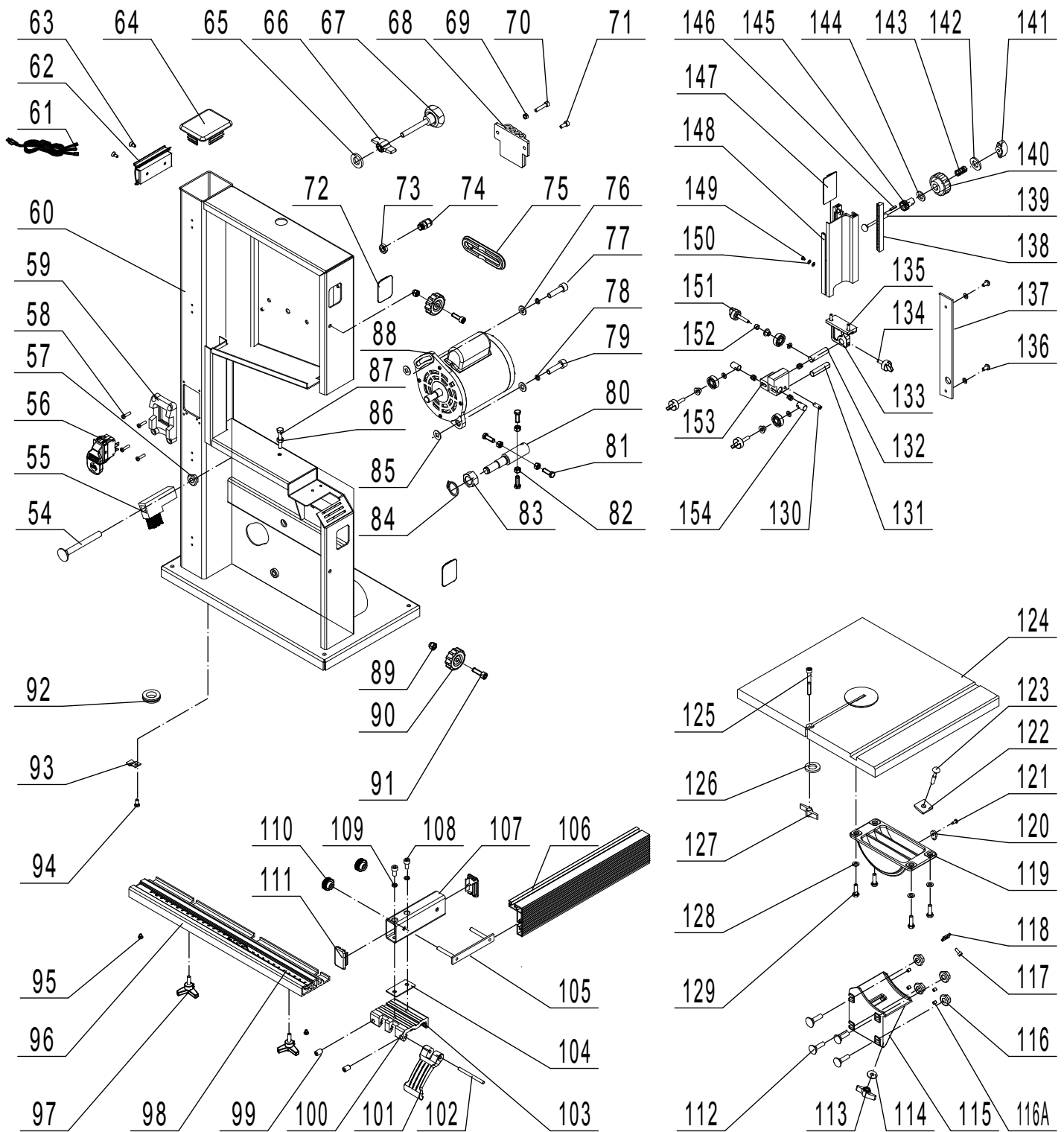
# LISTE DES PIÈCES

NO. DE CLÉ	DESCRIPTION	QTÉ.	NO. DE PIÈCE
1	Ensemble de porte supérieure	1	P10-306-1
2	Rondelle de blocage étoilée	2	P10-306-2
3	Axe de montage	1	P10-306-3
4	Tendeur de lame	1	P10-306-4
5	Boulon de roulement supérieur	1	P10-306-5
6	Roue supérieure	1	P10-306-6
7	Roulement à bille	4	P10-306-7
8	Anneau de rétention 28	4	P10-306-8
9	Pneu	2	P10-306-9
10	Lame de scie à ruban	1	P10-306-10
11	Anneau de rétention 12	2	P10-306-11
12	Écrou hex. de blocage M6	2	P10-306-12
13	Manchon	2	P10-306-13
14	Vis à tête capuchon hexagonale de douille M6X25	2	P10-306-14
15	Bouton d'extrémité de poignée	1	P10-306-15
16	Goupille de guidage	2	P10-306-16
17	Plaque de raccordement	1	P10-306-17
18	Ensemble de support pour tension	1	P10-306-18
19	Rondelle à ressort	1	P10-306-19
20	Poignée de tension	1	P10-306-20
21	Ensemble de support pour tension	1	P10-306-21
22	Roue de came supérieure	1	P10-306-22
23	Levier de déclenchement rapide avec roue de came	1	P10-306-23
24	Goupille d'axe et ensemble de cage	1	P10-306-24
25	Ressort à pression	1	P10-306-25
26	Boulon hex.	4	P10-306-26
27	Rondelle plate	4	P10-306-27
28	Écrou hex. M10	1	P10-306-28
29	Plaque de raccordement	1	P10-306-29
30	Écrou à bride	4	P10-306-30
31	Vis de réglage à tête hexagonale de douille M6X10	1	P10-306-31
32	Poulie de courroie du moteur	1	P10-306-32
33	Courroie Poly V	1	P10-306-33
34	Ensemble de roue inférieure (voir #155-158)	1	P10-306-34
35	Rivet auto-verrouillant	4	P10-306-35
36	Ressort à lame	2	P10-306-36
37	Vis à tête cruciforme fraisée et à pans M4X10	16	P10-306-37
38	Ensemble de charnière	4	P10-306-38
39	Plaque filetée	4	P10-306-39
40	Écrou hex. M4	8	P10-306-40
41	Ensemble de porte inférieure	1	P10-306-41
42	Boulons de cylindre à tête hexagonale de douille M5X8	2	P10-306-42
43	Poignée à cliquet	1	P10-306-43
44	Vis de réglage à tête hexagonale de douille avec pointe plate M6X12	1	P10-306-44
45	Plaque de raccordement	1	P10-306-45
46	Ressort 0.5	4	P10-306-46
47	Ensemble de guide inférieur	1	P10-306-47
48	Roulement à bille	6	P10-306-48
49	Poignée de verrouillage	5	P10-306-49
50	Douille de roulement	6	P10-306-50
51	Rondelle plate	6	P10-306-51
52	Ressort 0.5	2	P10-306-52
53	Broche d'ajustement	1	P10-306-53
155	Poulie de courroie de roue inférieure	1	P10-306-155
156	Roue inférieure	1	P10-306-156
157	Rondelle à ressort	4	P10-306-157
158	Vis M5X12	4	P10-306-158

**REMARQUE :** Veuillez citer le numéro de pièce du fabricant lorsque vous appelez pour remplacer des pièces. Pour les pièces sous la garantie, le numéro de série de votre machine est requis.

# DIAGRAMME DES PIÈCES

## SCIE À RUBAN DELUXE 10-306 de 10 po.



**REMARQUE :** Veuillez citer le numéro de pièce du fabricant lorsque vous appelez pour remplacer des pièces. Pour les pièces sous la garantie, le numéro de série de votre machine est requis.

# LISTE DES PIÈCES

NO. DE CLÉ	DESCRIPTION	QTÉ.	NO. DE PIÈCE	NO. DE CLÉ	DESCRIPTION	QTÉ.	NO. DE PIÈCE
54	Boulon coudé en équerre	1	P10-306-54	105	Barre de verrouillage de châssis	1	P10-306-105
55	Brosse	1	P10-306-55	106	Butée de coupe	1	P10-306-106
56	Clé d'interrupteur	1	P10-306-56	107	Bloc du porte-guide de butée	1	P10-306-107
57	Boulon hex. avec bride M8	1	P10-306-57	108	Vis à tête hex. avec capuchon de douille M6X12	2	P10-306-108
58	Vis avec tête à pans M4X16	4	P10-306-58	109	Rondelle à ressort	2	P10-306-109
59	Panneau de commutateur	1	P10-306-59	110	Bouton	2	P10-306-110
60	Châssis	1	P10-306-60	111	Capuchon d'embout	2	P10-306-111
61	Prise de courant	1	P10-306-61	112	Boulon coudé d'équerre M6X16	4	P10-306-112
62	Panneau de support de butée	1	P10-306-62	113	Écrou papillon	1	P10-306-113
63	Vis à tête fraisée M4X10	2	P10-306-63	114	Rondelle plate	1	P10-306-114
64	Capuchon d'embout de colonne	1	P10-306-64	115	Support	1	P10-306-115
65	Rondelle	1	P10-306-65	116	Écrou à bride	4	P10-306-116
66	Écrou papillon	1	P10-306-66	116A	Vis de réglage M5X6	4	P10-306-116A
67	Guidon	1	P10-306-67	117	Vis à tête hex. avec capuchon de douille M4X10	1	P10-306-117
68	Support à outil	1	P10-306-68	118	Bloc d'arrêt d'inclinaison à 45° de table	1	P10-306-118
69	Écrou hex. M5	1	P10-306-69	119	Tourillon supérieur de table	1	P10-306-119
70	Vis à tête hex. avec capuchon de douille M5X25	1	P10-306-70	120	Indicateur d'angle	1	P10-306-120
71	Vis à tête hex. avec capuchon de douille M5X12	1	P10-306-71	121	Vis taraudeuse	1	P10-306-121
72	Fenêtre	2	P10-306-72	122	Cale de glissement	1	P10-306-122
73	Écrou de retenue	1	P10-306-73	123	Boulon coudé d'équerre M6X35	1	P10-306-123
74	Raccord de retenue	1	P10-306-74	124	Assemblage de table	1	P10-306-124
75	Couvercle anti-poussière	1	P10-306-75	125	Vis à tête hex. avec capuchon de douille M6X30	1	P10-306-125
76	Rondelle plate	2	P10-306-76	126	Rondelle plate	1	P10-306-126
77	Vis M8X30	1	P10-306-77	127	Écrou papillon	1	P10-306-127
78	Rondelle à ressort	2	P10-306-78	128	Rondelle	4	P10-306-128
79	Vis M8X30	1	P10-306-79	129	Boulon hex. M6X12	4	P10-306-129
80	Axe de roue inférieure	1	P10-306-80	130	Vis hex. avec pointe en cuvette M6X16	1	P10-306-130
81	Boulon hex. M6X20	4	P10-306-81	131	Axe de support	1	P10-306-131
82	Écrou hex. M6	4	P10-306-82	132	Axe avant d'ajustement	1	P10-306-132
83	Écrou M14	1	P10-306-83	133	Bloc de recul	1	P10-306-133
84	Circlip d'axe	1	P10-306-84	134	Poignée de serrage	1	P10-306-134
85	Rondelle	2	P10-306-85	135	Vis M4X16	2	P10-306-135
86	Écrou hex. M6	1	P10-306-86	136	Vis M5X10	2	P10-306-136
87	Boulon hex. M6X35	1	P10-306-87	137	Plaque de blocage	1	P10-306-137
88	Moteur	1	P10-306-88	138	Étagère	1	P10-306-138
89	Écrou hex. autobloquant M6	2	P10-306-89	139	Boulon coudé d'équerre M6X50	1	P10-306-139
90	Bouton de verrou de porte	2	P10-306-90	140	Poignée pour soulever le guide-lame	1	P10-306-140
91	Vis à tête hex. avec capuchon de douille M6X20	2	P10-306-91	141	Poignée de serrage	1	P10-306-141
92	Douille en caoutchouc	1	P10-306-92	142	Rondelle	1	P10-306-142
93	Plaque de pression de câble	1	P10-306-93	143	Ressort	1	P10-306-143
94	Tête de vis à pans M5X10	1	P10-306-94	144	Plaquette ajustable	1	P10-306-144
95	Tête de vis à pans M4X5	2	P10-306-95	145	Engrenage de roue	1	P10-306-145
96	Rail de guidage	1	P10-306-96	146	Goupille cylindrique	1	P10-306-146
97	Vis en étoile pour bouton	2	P10-306-97	147	Plaque coulissante	1	P10-306-147
98	Échelle de mesure	1	P10-306-98	148	Guide-lame	1	P10-306-148
99	Vis de plastique	2	P10-306-99	149	Tête de vis à pans M3X4	1	P10-306-149
100	Porte-guide de butée	1	P10-306-100	150	Rondelle plate	2	P10-306-150
101	Poignée de levier excentrique	1	P10-306-101	151	Poignée de serrage	1	P10-306-151
102	Mandrin	1	P10-306-102	152	Couvercle	1	P10-306-152
103	Cale en plastique	6	P10-306-103	153	Ensemble de guide-lame supérieur	1	P10-306-153
104	Cale	1	P10-306-104	154	Axe d'ajustement du guide arrière	4	P10-306-154



## ACCESSOIRES



### 13-913 TRÉPIED DE SCIE À RUBAN DE 10 po.

Fait de composants en acier avec finition laquée noire incluant des pattes antidérapantes en caoutchouc. Le cadre ouvert supérieur mesure 368 mm x 248 mm (14-1/2 po. x 9-3/4 po.) avec quatre (4) fentes préformées pour le montage direct des machines sur une surface de contreplaqué pouvant soutenir et fixer des machines avec des bases qui ne correspondent pas à l'emplacement des fentes. La base mesure 635 mm x 476 mm (25 po. x 18-3/4 po.) et le trépied a une hauteur de 635 mm (25 po.).



### LAMES DE SCIE À RUBAN

En acier enrichi au carbone, trempé et durci avec des dents tranchantes comme une lame de rasoir pour une coupe supérieure et une éjection des copeaux. Pour obtenir la gamme complète des lames de 70-1/2 pouces pour scie à ruban, contactez votre distributeur RIKON local, ou visitez le site Web à [www.rikontools.com](http://www.rikontools.com).



### C10-109 ROULEMENTS DE GUIDAGE - Paquet de 6

Les roulements à billes de remplacement radiaux à entailles profondes sont pré-lubrifiés avec deux joints en caoutchouc pour un fonctionnement en douceur et de longue durée en tant que guides-lames.



### 13-920 GUIDE À ONGLETS

S'adapte aux fentes d'onglets de 15,9 mm x 9,5 mm (5/8 po. x 3/8 po.) Châssis en aluminium avec échelle de 60° pour les réglages d'angle à droite et à gauche. Comprend des trous pré-perçés sur la face du châssis pour fixer vos propres gabarits en bois ou rallonges (non inclus), une poignée de poussée et une barre supplémentaire à utiliser sur des machines avec ou sans fente en «T».



### C10-393 PLAQUES DE RALLONGE - Paquet de 4

Garnitures d'ancrage en plastique avec fentes centrales pour positionner la lame de scie à ruban. Les garnitures d'ancrage fournissent un support solide aux projets durant la coupe.



### C10-394 PLAQUES DE RALLONGE À DÉGAGEMENT ZÉRO - Paquet de 4

Les garnitures d'ancrage en plastique n'ont pas de fente et ont besoin que l'utilisateur découpe ses propres fentes à l'installation. Ce qui permet de minimiser la largeur de la fente, pour que des débris ou de petites éclisses de bois ne se coincent pas ou ne tombent pas dans la petite fente. Idéal pour la coupe de petites pièces sur la bande à ruban, comme cale, lamelle ou pièces de casse-tête, etc.



## Quoi Faire Pour Lames de Scie à Ruban

### Comment choisir la bonne largeur de lame

La largeur de lame mesurée à partir de la pointe des dents jusqu'au bord arrière de lame, comme montré ci-contre. Les instructions de la machine doivent être suivies lors du choix.



Sans les instructions, choisissez la largeur de lame selon les consignes suivantes :

**Pour une coupe simple**, la lame doit être aussi large que la machine peut le permettre. Plus large signifie une coupe plus droite et un avancement plus rapide.

**Pour une coupe de chantournage**, la lame doit être aussi large que la machine peut le permettre, mais être assez étroite pour qu'elle puisse découper la forme désirée, selon le rayon. Les dimensions min. en pouces, selon différents rayons, sont montrées au tableau à droite.



### Comment choisir le nombre correct de dents au pouce (TPI)

Le nombre de dents au pouce (TPI) est important pour obtenir la finition désirée et la bonne vitesse d'avancée. Une dent de scie plus grosse (2, 3TPI) doit être utilisée pour fendre et pour couper une pièce plus épaisse allant à 8 po.

Une lame à dent fine (18 à 32 TPI) doit être utilisée pour le métal plus mince et le plastique de moins de 1/4 po. Pour la coupe générale du bois de 3/4 po. d'épaisseur, une lame de 4 TPI donnera une coupe rapide, tandis qu'une lame de 14 TPI coupera plus lentement, mais donnera une finition plus peaufinée. Lors du choix de TPI, rappelez-vous que:

- Plus la valeur du TPI est élevée, plus la coupe sera raffinée mais elle sera lente.
- Une valeur de TPI plus basse permettra une coupe plus rapide mais avec une finition plus rugueuse.
- Au moins trois dents doivent pénétrer la pièce de travail – voir le diagramme de droite pour vous aider à choisir.

TPI	Épaisseur min. du matériel
32	3/32 po.
24	1/8 po.
18	5/32 po.
14	1/4 po.
10	5/16 po.
8	3/8 po.
6	1/2 po.
4	3/4 po.
3	1 po.
2	1-1/2 po.

Il est important de connaître le «SFM» pour les divers réglages de vitesse de votre scie, pour pouvoir sélectionner la bonne vitesse de coupe du bois ou d'autres matériaux.

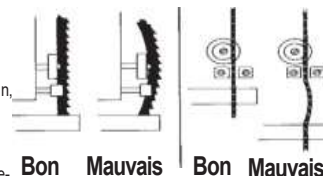
Consultez le guide de l'utilisateur de votre scie à ruban pour savoir la vitesse SFM, ou bien:

1. Déterminez la rotation par minute (RPM) en consultant le guide de l'utilisateur ou chronométrez le nombre de tours de roue/minute avec un compteur de tours.
2. Mesurez le diam. de roue en po. et multipliez par 0,262 pour obtenir la circonférence de roue. Multipliez le RPM par la circonférence pour obtenir la vitesse de lame ou le «SFM».  
**RPM x diamètre en pouces x 0,262 = SFM.**

**Remarque:** Les lames de scie à ruban «Spring Steel Wood Cutting» ne doivent jamais être utilisées à une vitesse supérieure à 3 000 SFM. Les lames de scie à ruban de type «Carbon Hard Edge Flexible Back» peuvent être utilisées à une vitesse allant jusqu'à 8 000 SFM.

### Installation de votre lame de scie à ruban

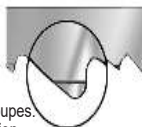
1. Débranchez la scie, desserrez la tension de la roue du haut. Éloignez les guides-lame, insérez la lame autour des roues et appliquez une tension.
2. Lorsque vous avez suffisamment tendu la lame pour qu'elle reste bien en place sur les roues, faites-la circuler en tournant la roue supérieure avec une main, tandis que vous ajustez l'inclinaison de l'axe de la roue avec l'autre. La lame doit circuler au centre de la jante. **Ne jamais faire circuler la lame avec le moteur en marche et le couvercle ouvert.**
3. Ensuite, ajustez les guides-lame; d'abord les roulements de butée, situés au-dessus et en-dessous, puis les guides de gauche et de droite.
4. Utilisez une équerre pour vous assurer que vous ne poussez pas la lame en dehors de son alignement et placez un morceau de papier blanc entre le guide-lame et la lame elle-même pour permettre un espace de dégagement.



### Diagnostic des problèmes

#### 1. Usure prématurée et excessive des dents

- Pression d'avancement trop légère - augmentez-la; diminuez la vitesse.
- Mauvais choix de dents, utilisez un calibre plus fin; mauvais rodage de la lame neuve - la vitesse et l'avancement doivent être réduits durant les premières coupes.
- Les dents circulent dans la mauvaise direction - assurez-vous que les dents pointent dans la bonne direction.



#### 2. Vibration de la lame

- Augmentez ou diminuez la vitesse du ruban; augmentez la tension du ruban; augmentez la pression d'avancement.
- Dents trop grosses pour la pièce de travail.
- Matériel non maintenu de façon sécuritaire.

#### 3. Surcharge de la gorge

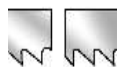
- Les dents sont trop fines pour la pièce de travail - utilisez un calibre plus gros.
- Diminuez la vitesse de la bande.

#### 4. Bande coincée dans la pièce de travail

- La pression d'avancement est trop forte – diminuez l'avancement.
- Dents trop grosses, utilisez une lame avec des dents plus fines.

#### 5. Cassure prématurée de la lame

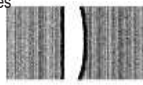
- Épaisseur de lame trop forte pour le diamètre de roue et la vitesse de la machine – faites varier la vitesse.
- Vérifiez s'il y a des défauts sur les roues.
- Dent trop grosse – utilisez calibre plus petit.
- Diminuez la tension de la lame, la force d'avancement.



- Soudure friable - augmentez le recuit thermique et diminuez la chaleur graduellement; vérifiez le bon ajustement des guides-ruban, guides-scie, guides amovibles de scie et roulements de recul.

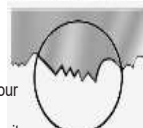
#### 6. Lame faisant des coupes éventrées

- Augmentez la tension; rapprochez les guides de la pièce.
- Dents trop fines – utilisez calibre plus gros.
- Diminuez la force d'avancement
- Dents émoussées.



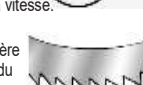
#### 7. Cassure de dent de lame

- Dents trop grosses pour la pièce de travail.
- Matériel non maintenu de façon sécuritaire.
- Trop de pression d'avancement – réduire pour obtenir un bon frissage de copeau.
- Vitesse de bande trop lente – augmentez la vitesse.



#### 8. Ruban avec cambrure négative

- Le ruban circule trop près du roulement arrière de guidage de la scie - ajustez l'alignement du ruban sur la roue du haut et sur la roue du bas.
- Vérifiez l'alignement du ruban sur les roues.



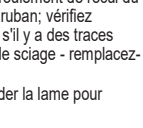
#### 9. Lame ne circule pas vraiment contre le roulement de recul du guide de sciage

- Si vous entendez un claquement contre le roulement de recul du guide de sciage, enlevez les bavures sur le ruban; vérifiez l'alignement du ruban sur les roues; vérifiez s'il y a des traces d'usure sur le roulement de recul du guide de sciage - remplacez-le au besoin.
- La soudure n'est pas bien alignée - ressouder la lame pour qu'elle soit parfaitement droite.



#### 10. Cadence de découpage trop lente

- Augmentez la vitesse du ruban; augmentez la pression d'avancement; utilisez un calibre plus gros.



#### 11. Lame allant vers l'intérieur de la ligne de coupe

- Réduisez la pression d'avancement ou la cadence.
- Vérifiez les ajustements et l'usure des guides de la scie ou des roulements.
- Manque de tension du ruban; dommages sur l'ensemble des dents.



#### 12. Usure prématurée de l'ensemble de dents

- Mauvais choix de largeur de lame - consultez le tableau pour la largeur appropriée en fonction du rayon de coupe.
- Réduisez la vitesse du ruban.

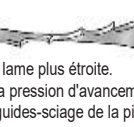
#### 13. Ruban avec cambrure positive

- Réduisez la force; utilisez un calibre plus gros pour augmenter la pénétration des dents.
- Rapprochez les guides de la scie de la pièce.



#### 14. Ruban avec une torsion

- Mauvais choix de largeur de lame en fonction du rayon de coupe – choisissez une lame plus étroite.
- Torsion de lame dans la coupe – diminuez la pression d'avancement.
- Diminuez la tension du ruban; éloignez les guides-scie de la pièce.



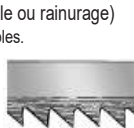
#### 15. Finition trop rugueuse de coupe

- Mauvais choix du calibre de dents - choisir un calibre plus petit; augmentez la vitesse du ruban; diminuez la force d'avancement.



#### 16. Entailles sur le ruban (usure latérale ou rainurage)

- Vérifiez l'usure des guides de sciage amovibles.
- Trop de pression appliquée sur les guides Amovibles; vérifiez l'alignement des guides de sciage – assurez-vous qu'ils soient bien perpendiculaires // à la visse avant.
- Remplacez ou nettoyez les guides.



#### 17. Bavure ou déformation du bord arrière de la lame

- Augmentez la tension et ajustez les guides.
- Vérifiez le point de contact entre la lame et les roulements du rebord arrière de la lame.
- Réduisez la pression d'avancement.
- Utilisez une lame avec des dents de calibre plus gros; utilisez une pierre à poncer.



# RIKON

## POWER TOOLS.

### Garantie Restreinte - 5 ANS

RIKON Power Tools Inc. ("Vendeur") garantit à l'acheteur original de nos produits uniquement que chacun de nos produits est exempt de défauts matériels et de main d'œuvre pour une période de cinq (5) ans à partir de la date d'achat chez le détaillant. La garantie est non-transférable.

Cette garantie ne s'applique pas aux défauts découlant directement ou indirectement d'une mauvaise utilisation, d'abus, de négligence, d'accidents, de réparations, de modifications, d'un manque d'entretien ou d'une usure normale. Le Vendeur ne pourra être tenu responsable en aucune circonstance des dommages découlant d'un produit défectueux. Toutes autres garanties, explicites ou implicites, que ce soit de mise en marché, d'aptitude à l'utilisation ou autres sont expressément rejetées par le Vendeur. Cette garantie de cinq ans ne s'applique pas aux produits utilisés à des fins commerciales, industrielles ou éducationnelles. Les termes de la garantie pour ces usages seront limités à une période de deux ans.

Cette garantie limitée ne s'applique pas aux accessoires tels que les lames, mèches de perçage, disques abrasifs, meules, courroies, roulements à bille et autres items associés.

Le Vendeur ne peut être tenu responsable en cas de décès, blessures corporelles aux personnes ou dommages matériels aux biens, ou de tout autres dommages découlant de l'utilisation de nos produits.

Pour profiter de cette garantie, une documentation avec preuve d'achat incluant la date d'achat et une explication détaillée du problème doit être fournie.

Le Vendeur se réserve en tout temps le droit d'effectuer, sans avis préalable, les modifications qu'il juge nécessaires, et ce peu importe la raison quelle qu'elle soit, aux pièces, connecteurs et équipements additionnels.

**Pour enregistrer votre machine en ligne, visitez RIKON au  
[www.rikontools.com/warranty](http://www.rikontools.com/warranty)**

**Pour profiter de cette garantie, ou pour toute question, svp nous contacter au 877-884-5167  
ou par courriel à [warranty@rikontools.com](mailto:warranty@rikontools.com)**

Le site Web de RIKON possède des informations sur votre machine, ses accessoires et sur la gamme complète des produits RIKON et de leurs accessoires, ainsi que la liste des concessionnaires autorisés de RIKON pour votre région.





**Pour obtenir plus d'information :**  
**16 Progress Road**  
**Billerica, MA 01821 USA**

**877-884-5167 / 978-528-5380**  
**techsupport@rikontools.com**

