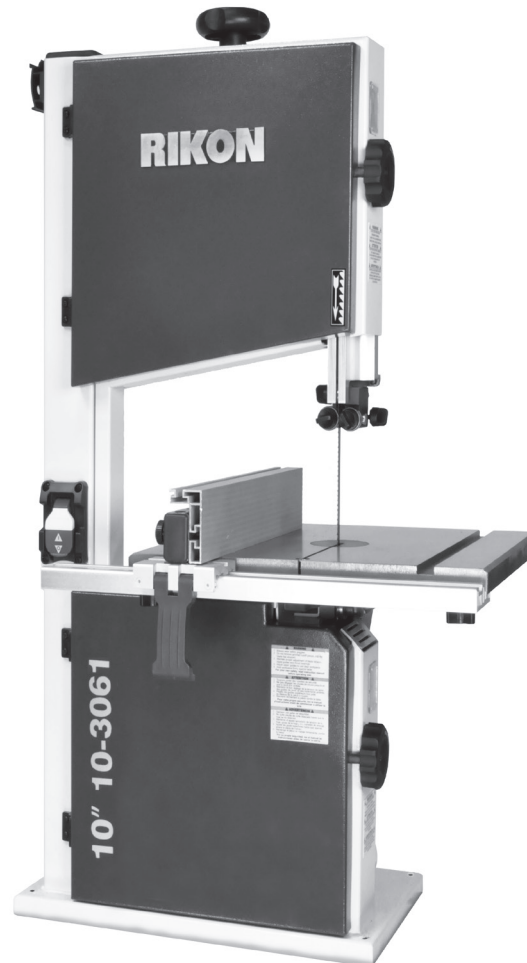


Sierra de Cinta Deluxe de 10"



Manual del Usuario

Registre el número de serie y la fecha de compra en su manual para referencia futura.

El número de serie se puede encontrar en la etiqueta de especificaciones ubicada en la parte posterior de la máquina.

Número de serie: _____ Fecha de compra: _____

Para obtener soporte técnico o realizar preguntas sobre las piezas, envíe un correo electrónico a techsupport@rikontools.com o llame al número gratuito (877) 884-5167

ÍNDICE

Especificaciones	2
Instrucciones de seguridad	3 - 6
Conozca su máquina	7
Contenidos del embalaje	8 - 9
Instalación	9
Montaje	10 - 12
Ajustes	12 - 19
Operación	20
Mantenimiento	20
Diagramas de conexiones	21
Resolución de problemas	21 - 23
Diagrama y lista de piezas	24 - 27
Notas	28
Accesorios	29
Instrucciones para todas las hojas de sierras de cinta	30
Garantía	31

ESPECIFICACIONES #10-3061

Motor	1/2 HP, enfriado por ventilador totalmente cerrado (TEFC)
Velocidad del motor (sin carga).....	1720 RPM
Voltios	115 V
Amps, Hertz, fases	5,5 A, 60 Hz, 1f
Longitud de la hoja	70-1/2" (1791 mm)
Ancho de la hoja	1/8" *- 1/2" (3,18 * - 12,7 mm)
Velocidad de la hoja	1515 / 3280 pies/min (462 / 1000 m/min)
Tamaño de la mesa (ancho x profundidad)	13-3/4" x 12-1/2" (350 x 320 mm)
Inclinación de la mesa	Izquierda -5° , Derecha 45°
Ranuras del calibrador de inglete (1)	5/8" x 1/4" (16 x 6,5 mm)
Ancho de corte máximo (boca)	9-5/8" (244,5 mm)
Profundidad máxima de corte (altura)	5" (127 mm)
Altura de la mesa a la base	14-1/2" (368 mm)
Altura del tope	2-3/8" (60 mm)
Longitud del tope	12-1/4" (310 mm)
Salidas de polvo (1)	2-1/2" D.E. / 2-1/4" D.I. (64 / 57 mm)
Tamaño de la base (ancho x profundidad)	15-7/8" x 9-3/8" (403 x 238 mm)
Altura total	34-1/4" (870 mm)
Profundidad y ancho total.....	21" x 16-1/4" (534 x 413 mm)
Peso neto	77,5 lb. (35,14 kg)

* Las hojas de sierras de cinta de 1/8" (3,18mm) deben tener un calibre de 0,018" a 0,020" para reducir los inconvenientes de alineación frecuentes con este ancho.

NOTA: Las especificaciones, las imágenes, los diagramas y la información que contiene este manual corresponden al modelo al momento de la creación del manual. Se pueden realizar cambios y mejoras en cualquier momento, sin que Rikon Power Tools, Inc. tenga ninguna obligación de modificar las unidades que ya haya entregado. Se tomaron las precauciones necesarias para garantizar que la información que contiene este manual sea correcta, a fin de proporcionarle pautas para la seguridad, el montaje y la operación adecuados de esta máquina.

INSTRUCCIONES DE SEGURIDAD

¡IMPORTANTE! La seguridad es la cuestión más importante a tener en cuenta al trabajar con este equipo. **Las indicaciones que se indican a continuación se deben seguir en todo momento.** El hecho de no seguir todas las instrucciones enumeradas a continuación puede dar lugar a choques eléctricos, incendios o lesiones personales graves. Esta herramienta se diseñó para determinados usos. Recomendamos enfáticamente que esta herramienta no se modifique ni utilice para usos distintos de aquellos para los cuales está diseñada. Si tiene preguntas con respecto a los usos, no utilice la máquina sin antes habernos contactado para que lo asesoremos.

SÍMBOLOS DE SEGURIDAD



SÍMBOLO DE ALERTA DE SEGURIDAD: Indica PELIGRO, ADVERTENCIA o PRECAUCIÓN. Este símbolo se puede utilizar en conjunto con otros símbolos o pictogramas.



Indica una situación peligrosa inminente que, si no se evita, podría resultar en la muerte o en lesiones graves.



Indica una situación potencialmente peligrosa que, si no se evita, podría resultar en la muerte o en lesiones graves.



Indica una situación potencialmente peligrosa que, si no se evita, podría resultar en lesiones menores o moderadas.

AVISO: cuando se muestra sin la presencia de un símbolo de alerta de seguridad, indica una situación que podría provocar daños materiales.

SEGURIDAD GENERAL

CONOZCA SU HERRAMIENTA ELÉCTRICA. Lea el manual del usuario detenidamente. Infórmese acerca de los usos de la herramienta, las capacidades de trabajo y los posibles peligros específicos.

ANTES DE UTILIZAR SU MÁQUINA

Para evitar lesiones graves y daños a la herramienta, lea y siga todas las Instrucciones de seguridad y operación antes de trabajar con la máquina.

1. **Advertencia de la Proposición 65 de California (California Proposition 65):** Algunos polvos que se producen al utilizar herramientas eléctricas para lijar, aserrar, amolar, perforar o realizar otras actividades de construcción contienen sustancias químicas identificadas por el Estado de California como causantes de cáncer, defectos congénitos u otros daños reproductivos. Algunos ejemplos de estas sustancias químicas son:

- Plomo de pinturas a base de plomo.
- Sílice cristalina de ladrillos, cemento y otros productos de albañilería.
- Arsénico y cromo de maderas tratadas químicamente.

El riesgo que provoca la exposición a estas sustancias químicas varía, en función de la frecuencia con la que se realicen este tipo de trabajos. Para reducir la exposición, trabaje en zonas bien ventiladas y utilice equipos de seguridad aprobados, como máscaras antipolvo diseñadas específicamente para filtrar partículas microscópicas.

2. **LEA** el manual del usuario en su totalidad. **INFÓRMESE** acerca de cómo utilizar la herramienta para los usos para los que está diseñada.

3. **CONECTE A TIERRA TODAS LAS HERRAMIENTAS.** Si la herramienta se suministra con un enchufe de 3 clavijas, se debe conectar en un receptáculo eléctrico de 3 contactos. La tercera clavija se utiliza para conectar la herramienta a tierra y proporcionar protección contra choques eléctricos accidentales. **NO** quite la tercera clavija. Consulte las Instrucciones de conexión a tierra en las siguientes páginas.

4. **EVITE TRABAJAR EN ENTORNOS PELIGROSOS.** **NO** use herramientas eléctricas en entornos húmedos ni las exponga a la lluvia.

5. **NO** use herramientas eléctricas en presencia de líquidos o gases inflamables.

6. **SIEMPRE** mantenga la zona de trabajo limpia, bien iluminada y organizada. **NO** trabaje en entornos en los que la superficie del piso sea resbaladiza debido a la presencia de residuos, grasa o cera.

7. **MANTENGA A LOS VISITANTES Y LOS NIÑOS ALEJADOS.** **NO** permita que haya personas en la zona de trabajo inmediata, especialmente, mientras la herramienta eléctrica esté en marcha.

8. **NO FUERCE LA HERRAMIENTA** para realizar tareas para las cuales no está diseñada. Realizará tareas más seguras y de mayor calidad si solo la utiliza para los usos para los que está diseñada.

9. **UTILICE LAS PRENDAS ADECUADAS.** **NO** utilice prendas sueltas, guantes, corbatas o joyas. Estos elementos pueden atascarse en la máquina mientras se está utilizando y atraer al operario hacia las piezas móviles. El usuario debe cubrirse el cabello, si lo tiene largo, para evitar que entre en contacto con las piezas móviles.

10. **HAGA QUE LA ZONA DEL TALLER SEA SEGURA PARA LOS NIÑOS** al retirar las llaves de interruptores, desconectar las herramientas de los receptáculos eléctricos y utilizar candados.

11. **SIEMPRE DESCONECTE LA HERRAMIENTA DEL RECEPTÁCULO ELÉCTRICO** al realizar ajustes, cambiar piezas o llevar a cabo cualquier tarea de mantenimiento.

INSTRUCCIONES DE SEGURIDAD

12. **MANTENGA LOS DISPOSITIVOS DE PROTECCIÓN EN SU LUGAR Y EN BUEN FUNCIONAMIENTO.**

13. **EVITE ARRANQUES ACCIDENTALES.** Asegúrese de que el interruptor de encendido esté en la posición de apagado, "OFF", antes de conectar el cable de alimentación en el receptáculo eléctrico.

14. **RETIRE TODAS LAS HERRAMIENTAS DE MANTENIMIENTO** de la zona inmediata antes de encender la máquina.

15. **UTILICE ÚNICAMENTE LOS ACCESORIOS RECOMENDADOS.** El uso de accesorios incorrectos o inadecuados puede provocar lesiones graves al operario y daños a la herramienta. Si tiene dudas, consulte el manual de instrucciones del accesorio en particular.

16. **NUNCA DEJE UNA HERRAMIENTA EN FUNCIONAMIENTO SIN SUPERVISIÓN.** Gire el interruptor de encendido a la posición de apagado, "OFF". **NO** deje la herramienta si supervisión hasta que se haya detenido por completo.

17. **NO SE PARE SOBRE LA HERRAMIENTA.** Si la herramienta se cae, usted podría sufrir lesiones graves o entrar en contacto con ella accidentalmente.

18. **NO** almacene ningún objeto encima o cerca de la herramienta, en lugares en los que alguien podría intentar pararse sobre la herramienta para alcanzarlos.

19. **MANTENGA EL EQUILIBRIO. NO** se extienda sobre la herramienta. Utilice calzado con suela de goma resistente al aceite. Mantenga el piso libre de residuos, grasa y cera.

20. **MANTENGA LAS HERRAMIENTAS CON CUIDADO.** Siempre mantenga las herramientas limpias y en buen funcionamiento. Mantenga todas las hojas y las brocas de la herramienta afiladas, rectifique las muelas abrasivas y cambie otros accesorios abrasivos cuando estén desgastados.

21. **REVISE LA HERRAMIENTA PARA VERIFICAR QUE NO HAYA PIEZAS DAÑADAS ANTES DE CADA USO.** Revise detenidamente todas las protecciones para verificar que funcionen adecuadamente, que no presenten daños y que realicen la función prevista. Verifique que las piezas móviles estén alineadas, que no estén atascadas ni presenten daños. Si una protección u otra pieza presenta daños, se debe reparar o reemplazar de inmediato.

22. **NO OPERE LA HERRAMIENTA SI ESTÁ CANSADO O BAJO LA INFLUENCIA DE DROGAS, MEDICAMENTOS O ALCOHOL.**

23. **ASEGURE TODAS LAS PIEZAS DE TRABAJO.** Utilice abrazaderas o soportes para asegurar todas las piezas de trabajo. Esto es más seguro que intentar sostener la pieza de trabajo con las manos.

24. **MANTÉNGASE ALERTA, OBSERVE LO QUE ESTÁ HACIENDO Y UTILICE EL SENTIDO COMÚN AL OPERAR HERRAMIENTAS ELÉCTRICAS.**

Un momento de distracción mientras se está trabajando con una herramienta eléctrica puede provocar lesiones personales graves.

25. **SIEMPRE UTILICE UNA MÁSCARA ANTIPOLVO PARA EVITAR INHALAR POLVOS PELIGROSOS O PARTÍCULAS EN SUSPENSIÓN EN EL AIRE,** como polvo de madera,

de sílice cristalina y asbestos. Oriente las partículas lejos del rostro y el cuerpo. Siempre utilice la máquina en zonas bien ventiladas y cuente con un medio adecuado de extracción de polvo. Utilice un sistema de recolección de polvo siempre que sea posible. La exposición al polvo puede provocar problemas respiratorios graves y permanentes u otras lesiones, entre ellos, silicosis (una enfermedad pulmonar grave), cáncer y la muerte. Evite respirar polvos y el contacto prolongado con ellos. El ingreso de polvo en la boca o los ojos, o el contacto de este con la piel, puede promover la absorción de materiales nocivos. Siempre utilice protección respiratoria aprobada por el Instituto Nacional para la Seguridad y la Salud Ocupacional (National Institute for Occupational Safety and Health, NIOSH) o la Administración de Seguridad y Salud Ocupacional (Occupational Safety and Health Administration, OSHA) que se ajuste correctamente y sea adecuada para el tipo de exposición al polvo, y lávese las zonas expuestas con agua y jabón.

26. **UTILICE UN CABLE DE EXTENSIÓN ADECUADO Y EN BUENAS CONDICIONES.** Al utilizar un cable de extensión, asegúrese de utilizar uno del calibre adecuado para soportar el consumo de corriente de su producto. La tabla en la página siguiente muestra el calibre adecuado que se debe utilizar en función de la longitud del cable y la clasificación de amperaje indicada en la placa de identificación. Si tiene dudas, utilice el siguiente cable de mayor calibre. Cuanto menor es el número de calibre, mayor es el diámetro del cable de extensión. Si tiene dudas con respecto al tamaño adecuado de un cable de extensión, utilice uno más corto y más grueso. Si se utiliza un cable de calibre insuficiente, se producirá una caída en el voltaje de línea que provocará una pérdida de potencia y sobrecalentamiento.

UTILICE ÚNICAMENTE UN CABLE DE EXTENSIÓN DE 3 HILOS QUE TENGA UN ENCHUFE CON CONEXIÓN A TIERRA DE 3 CLAVIJAS Y UN RECEPTÁCULO DE 3 POLOS COMPATIBLE CON EL ENCHUFE DE LA HERRAMIENTA.

27. Puede obtener **INFORMACIÓN ADICIONAL** con respecto al manejo seguro y adecuado de este producto de:

- Power Tool Institute (Instituto de Herramientas Eléctricas)
1300 Summer Avenue
Cleveland, OH 44115-2851
www.powertoolinstitute.org
- National Safety Council (Consejo Nacional de Seguridad)
1121 Spring Lake Drive
Itasca, IL 60143-3201
www.nsc.org
- American National Standards Institute (Instituto Nacional Estadounidense de Estándares)
25 West 43rd Street, 4th Floor
New York, NY 10036
www.ansi.org
- ANSI 01.1 Requisitos de seguridad para máquinas de carpintería y reglamentos del Departamento de trabajo de EE.UU. (U.S. Department of Labor)
www.osha.gov

28. **CONSERVE ESTAS INSTRUCCIONES.** Consúltelas con frecuencia y utilícelas para instruir a otras personas.

INSTRUCCIONES DE SEGURIDAD

SEGURIDAD ELÉCTRICA

⚠️ ADVERTENCIA ESTA HERRAMIENTA DE 115V DEBE ESTAR CONECTADA A TIERRA MIENTRAS SE ENCUENTRA EN USO PARA PROTEGER AL OPERARIO CONTRA CHOQUES ELÉCTRICOS.

EN CASO DE FALLOS DE FUNCIONAMIENTO O AVERÍAS, la conexión a tierra proporciona una ruta de menor resistencia para la corriente eléctrica y reduce el riesgo de choques eléctricos. Esta herramienta está equipada con un cable eléctrico que cuenta con un conductor de puesta a tierra del equipo y requiere un enchufe con conexión a tierra (no se incluye). El enchufe **DEBE** conectarse en un receptáculo eléctrico correspondiente que esté instalado de forma adecuada y conectado a tierra de conformidad con **TODOS** los códigos y las normas locales.

NO MODIFIQUE NINGÚN ENCHUFE. Si el enchufe no encaja en el receptáculo eléctrico, contacte a un electricista calificado para que instale el receptáculo eléctrico correspondiente.

La **CONEXIÓN ELÉCTRICA INADECUADA** del conductor de puesta a tierra del equipo puede provocar riesgos de choque eléctrico. El conductor de puesta a tierra del equipo es el conductor con aislamiento verde (con o sin bandas amarillas). **NO** conecte el conductor de puesta a tierra del equipo a un terminal con corriente si se deben reparar o reemplazar el cable eléctrico o el enchufe.

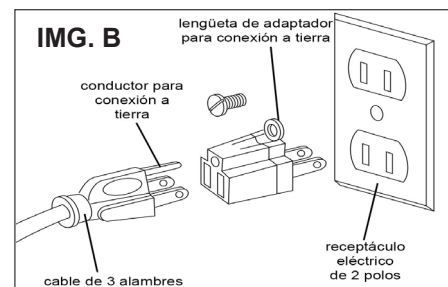
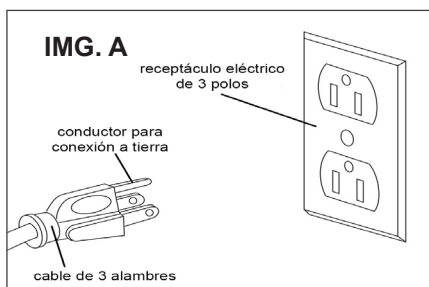
CONSULTE con un electricista o personal de servicio calificado sino comprende bien las instrucciones de conexión a tierra o si no está seguro de que la herramienta esté conectada a tierra adecuadamente al instalar o reemplazar un enchufe.

UTILICE ÚNICAMENTE UN CABLE DE EXTENSIÓN DE 3 HILOS QUE TENGA UN ENCHUFE DE 3 CLAVIJAS CON CONEXIÓN A TIERRA DEL TIPO ADECUADO Y COINCIDA CON EL ENCHUFE DE 3 CLAVIJAS DE LA MÁQUINA, ASÍ COMO UN RECEPTÁCULO DE 3 POLOS QUE SEA COMPATIBLE CON EL ENCHUFE DE LA HERRAMIENTA. *

SI UN CABLE PRESENTA DAÑOS O ESTÁ DESGASTADO, REEMPLÁCELO DE INMEDIATO.

Esta herramienta está diseñada para utilizarse en un circuito que cuente con un receptáculo eléctrico como el que se indica en la **IMAGEN A**. La imagen muestra un enchufe eléctrico de 3 cables y un receptáculo eléctrico con un conductor de puesta a tierra. Si no dispone de un receptáculo eléctrico debidamente puesto a tierra, puede utilizar un adaptador como el que se indica en la **IMAGEN B** para conectar de forma temporal este enchufe en un receptáculo de 2 contactos sin conexión a tierra. El adaptador cuenta con una lengüeta rígida que **SE DEBE** conectar a tierra de forma permanente, por ejemplo, mediante un tomacorriente debidamente conectado a tierra.

EL USO DE ESTE ADAPTADOR ESTÁ PROHIBIDO EN CANADÁ.



CABLES DE EXTENSIÓN

⚠️ ADVERTENCIA **NO SE RECOMIENDA EL USO DE CABLES DE EXTENSIÓN CON ESTÁ MÁQUINA.** Para mejor potencia y seguridad, conecte la máquina directamente a una toma de corriente eléctrica con conexión a tierra independiente, ubicada a una distancia que pueda alcanzar la longitud del cable suministrado con la máquina.

Si se debe utilizar un cable de extensión, solo se debe usar durante un tiempo de operación limitado. El cable de extensión debe ser lo más corto posible, y debe tener un calibre mínimo de 14AWG.

⚠️ ADVERTENCIA **Revise los cables de extensión antes de cada uso. Si presentan daños, reemplácelos de inmediato. Nunca utilice herramientas con cables dañados, dado que el contacto con la zona dañada podría provocar choques eléctricos que pueden producir lesiones graves.**

Utilice un cable de extensión adecuado. Utilice únicamente cables aprobados por Underwriters Laboratories (UL). Los demás cables pueden producir una caída en el voltaje de línea que puede provocar pérdida de potencia y el sobrecalentamiento de la herramienta. Al operar máquinas eléctricas al aire libre, utilice un cable de extensión para exteriores que lleve las marcas "W-A" o "W" (aprobado para uso a la intemperie). Estos cables son específicos para usos en exteriores y reducen el riesgo de choques eléctricos.

CALIBRE MÍNIMO RECOMENDADO PARA CABLES DE EXTENSIÓN (AWG)

SOLO PARA FUNCIONAMIENTO EN 120 V				
	7,62 m (25 pies) de largo	15,24 m (50 pies) de largo	30,50 m (100 pies) de largo	45,72 m (150 pies) de largo
0 a 6 amp.	18 AWG	16 AWG	16 AWG	14 AWG
6 a 10 amp.	18 AWG	16 AWG	14 AWG	12 AWG
10 a 12 amp.	16 AWG	16 AWG	14 AWG	12 AWG

⚠️ ADVERTENCIA Mantenga el cable de extensión alejado de la zona de trabajo. Coloque el cable de manera tal que no quede atrapado en maderas, herramientas u otras obstrucciones mientras esté trabajando con la herramienta eléctrica.

* Los códigos eléctricos de Canadá requieren que los cables de extensión sean cables certificados de tipo SJT o mejor.

** El uso de adaptadores no está permitido en Canadá.

INSTRUCCIONES DE SEGURIDAD


INSTRUCCIONES DE SEGURIDAD ESPECÍFICAS PARA SIERRAS DE CINTA

Esta máquina está diseñada para realizar cortes en maderas naturales sólidas, materiales compuestos, plásticos y metales no férricos. Se deben respetar las dimensiones admisibles de las piezas de trabajo (consulte las Especificaciones técnicas). Todo uso distinto al especificado, incluso la modificación de la máquina o el uso de piezas que no hayan sido probadas y autorizadas por el fabricante del equipo, puede provocar daños imprevistos e invalidar la garantía.

ATENCIÓN: El uso de esta sierra de cinta conlleva riesgos que el fabricante no puede eliminar. Por lo tanto, el usuario debe ser consciente de que las máquinas para trabajar madera son peligrosas si no se utilizan con cuidado y no se respetan todas las precauciones de seguridad.

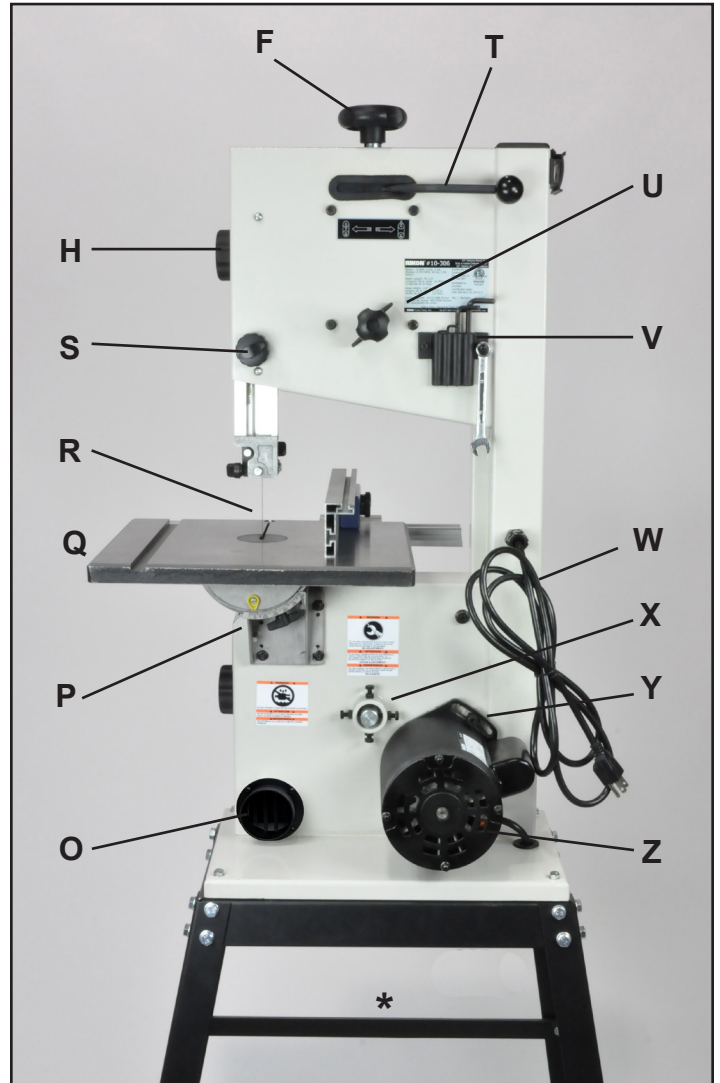
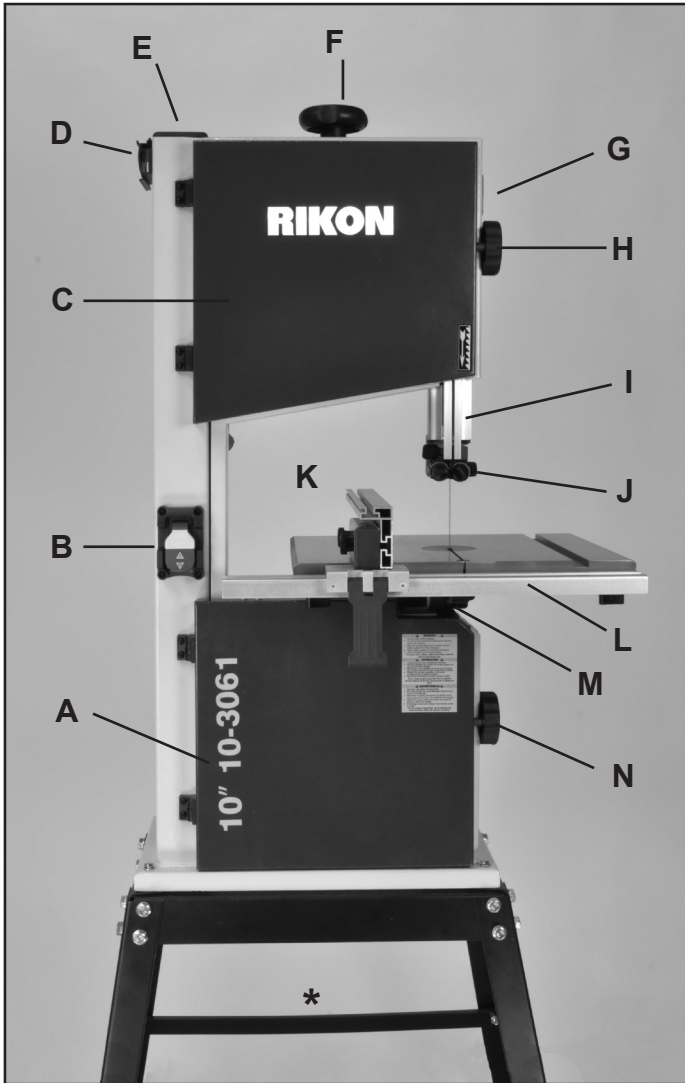
1. No trabaje con la máquina hasta haber leído todas las instrucciones que se indican a continuación.
2. Si no está familiarizado con la operación de la máquina, obtenga asistencia de una persona calificada.
3. Siempre utilice protección para los ojos y los oídos aprobada al operar esta máquina.
4. Siempre use una máscara antipolvo y sistemas de recolección de polvo y de ventilación adecuados.
5. Ajuste las guías superiores, aproximadamente, 1/8" a 1/4" por encima del material que se vaya a cortar.
6. Verifique que el tamaño y el tipo de hoja sean adecuados para el grosor y el tipo de material que se vaya a cortar.
7. Asegúrese de que la tensión y la alineación de la hoja estén ajustados adecuadamente.
8. Siempre mantenga las manos y los dedos alejados de la hoja.
9. Realice cortes «de distensión» antes de cortar curvas para evitar atascos de la hoja.
10. Siempre mantenga el material firme, apoyado plano sobre la mesa y hágalo avanzar hacia la hoja a una velocidad moderada.
11. Nunca intente cortar piezas que no tengan una superficie plana, a menos que se utilice un soporte apropiado.
12. Al cortar piezas de trabajo pequeñas, siempre use una barra de empuje, un soporte de sujeción u otro dispositivo para mantener las manos alejadas a una distancia segura de la hoja. Use 'insertos sin paso libre' para evitar el atascamiento de piezas pequeñas en el inserto de mesa o en las guías inferiores de la hoja.
13. Siempre deje que la hoja de la sierra de cinta se detenga antes de retirar restos de material de la mesa.
14. No retire piezas atoradas de la sierra hasta que tanto la máquina como la hoja se hayan detenido.
Desenchufe la sierra de cinta de la fuente de alimentación y luego retire la pieza de trabajo atorada.
15. Siempre apague la máquina cuando vaya a retirar material de un corte incompleto.
16. Utilice soportes adicionales (soportes de rodillos, caballetes, mesas, etc.) para todas las piezas de trabajo cuyas dimensiones puedan provocar que se inclinen si no están sujetadas a la superficie de la mesa.
17. Siempre apague y desenchufe la máquina al cambiar hojas o realizar reparaciones.
18. Libere la tensión de la hoja cuando la sierra no se vaya a utilizar por un período prolongado.
19. Mantenga la zona de trabajo libre de residuos y otros materiales. Mantenga la zona de trabajo limpia y ordenada.

CONSERVE ESTAS INSTRUCCIONES.
Consúltelas con frecuencia.

 **ADVERTENCIA:** Perforar, aserrar, lijar o trabajar madera con máquinas pueden exponerle a polvo de madera, una sustancia conocida por el Estado de California como causante de cáncer. Evite inhalar polvo de madera o utilice una máscara contra polvo u otras medidas de protección personal. **Para mayor información visite www.P65Warnings.ca.gov/wood.**

Este manual del usuario no es un material educativo. Este manual está diseñado para brindar indicaciones acerca del montaje, los ajustes y el uso general de la herramienta.

CONOZCA SU MÁQUINA



* Se muestra en el soporte #13-913 (disponible por separado)

- A. Puerta inferior
- B. Interruptor de encendido/apagado
- C. Puerta superior
- D. Soporte del conjunto de la guía de corte
- E. Cubierta del poste de la columna
- F. Manija de tensión de la hoja
- G. Ventana de alineación de la hoja
- H. Perilla de bloqueo de la puerta superior
- I. Protección de la hoja
- J. Guías superiores de la hoja
- K. Conjunto de la guía de corte
- L. Riel frontal y guía de corte
- M. Guías inferiores y protección de la hoja
- N. Perilla de bloqueo de la puerta inferior
- O. Salida de polvo

- P. Muñón con manija de bloqueo de la mesa y escala de ángulo
- Q. Mesa con ranura del calibrador de inglete
- R. Hoja de la sierra de cinta e inserto de mesa
- S. Ajuste del poste de guía y perilla de bloqueo
- T. Palanca de tensión de la hoja de liberación rápida
- U. Manija de alienación de la hoja y contratuerca
- V. Portaherramientas
- W. Cable de alimentación
- X. Piezas de sujeción del eje de la rueda inferior
- Y. Tuerca de liberación de tensión de la correa de transmisión
- Z. Motor

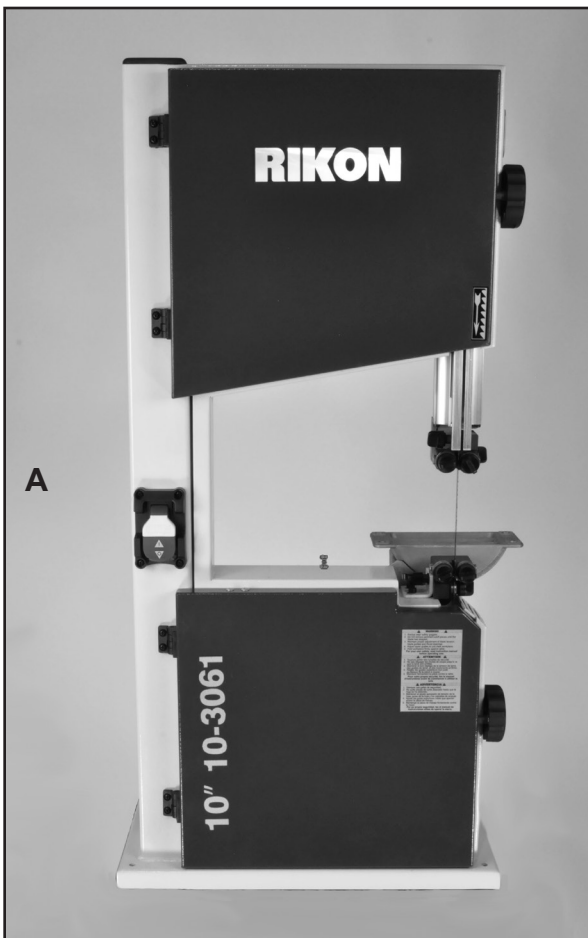
Consulte las páginas 24 a 27 para ver los diagramas de despiece y las listas de piezas

CONTENIDO DEL EMBALAJE

La Sierra de cinta Deluxe de 10" modelo 10-3061 se envía completa en una caja.

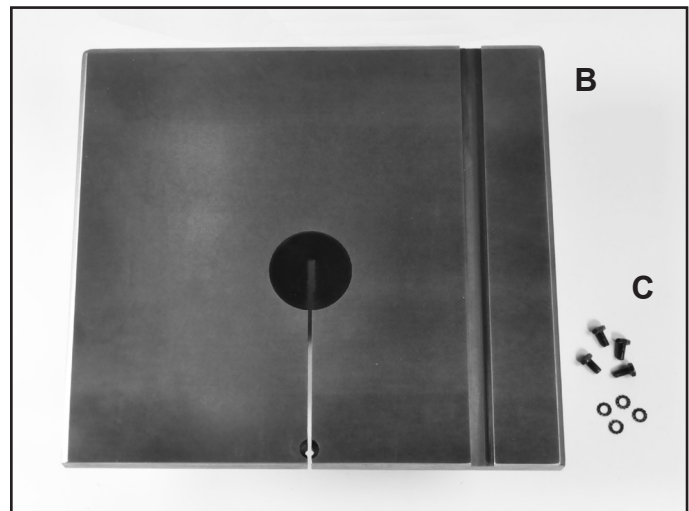
DESEMBALAJE, VERIFICACIÓN DEL CONTENIDO Y LIMPIEZA

1. Retire cuidadosamente todo el contenido de la caja de envío. Compare el contenido con la lista de componentes para garantizar que cuente con todos los elementos antes de desechar cualquier parte del material de embalaje. Coloque las piezas en una superficie protegida para identificarlas y realizar el montaje con facilidad. Si faltan piezas o hay piezas dañadas, llame al Servicio de atención al cliente de RIKON (877-884-5167) lo antes posible para obtener piezas de repuesto. NO encienda la máquina si le falta algún componente. Podría lesionarse o dañar la máquina.
2. Si ocurren daños en el envío, infórmeselo a su distribuidor local. Tome fotografías para posibles reclamaciones de seguro.
3. Con ayuda de otra persona, levante cuidadosamente la sierra de cinta del embalaje y colóquela en un piso nivelado.
4. Limpie todas las superficies protegidas contra el óxido con un quitamanchas o grasa común de uso doméstico. No utilice gasolina, diluyentes de pintura, disolventes naturales, etc., dado que pueden dañar las superficies pintadas.
5. Aplique una capa de cera en pasta sobre la mesa para prevenir la oxidación. Limpie bien todas las piezas con un paño limpio y seco. Tenga cuidado, dado que la hoja de la sierra de cinta preinstalada tiene dientes afilados y puede provocar lesiones si se toca.
6. Ponga a un lado los materiales de embalaje y la caja de envío. No los deseche hasta que la máquina esté instalada y funcione adecuadamente.



LISTA DE PIEZAS SUELTAS

- A. Conjunto del armazón de la sierra de cinta
- B. Mesa con inserto de hoja
- C. Pernos (4) y arandelas de seguridad (4) para conectar la mesa con el
muñón en el armazón de la sierra de cinta



CONTINÚA EN LA PÁGINA 9

CONTENIDO DEL EMBALAJE

LISTA DE PIEZAS SUELTAS (continuación)

D. Guía de corte

E. Conjunto del transportador de la guía de corte

F. Conjunto del riel frontal para el transportador de la guía de corte

G. Perilla para el montaje del riel frontal (2)

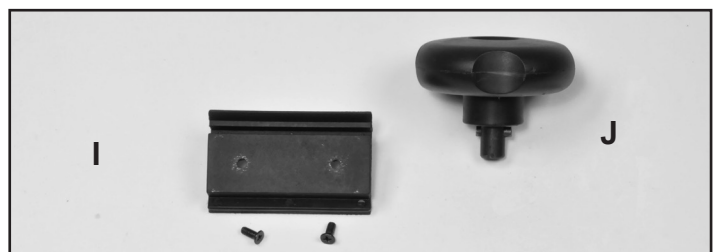
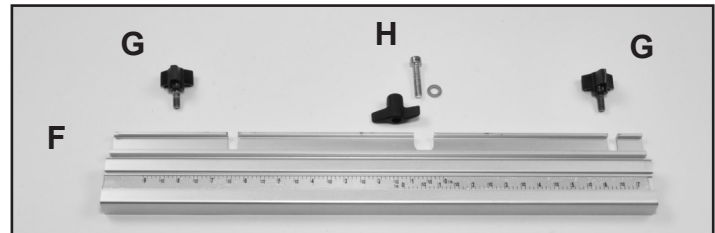
H. Tornillo de nivelación de la mesa, arandela y perilla

I. Soporte colgante de almacenamiento de la guía de corte y tornillos (2)

J. Perilla de tensión de la hoja

K. Llave inglesa 10 mm

L. Llaves hexagonales - 2,5, 3, 5 y 6 mm



Herramientas adicionales necesarias - no se suministran

Destornillador Phillips nro.2

Escuadra de 90°

INSTALACIÓN

MOVIMIENTO E INSTALACIÓN DE LA SIERRA DE CINTA

⚠ CUIDADO La sierra de cinta es pesada, ¡pesa más de 77 lb! Lo mejor es montar la máquina cerca de la zona en donde permanecerá finalmente.

Al trasladar o posicionar una sierra de cinta ensamblada, **NO** use la mesa ni las protecciones superiores de la hoja, dado que hacerlo puede dañar la máquina. Traslade la sierra de cinta al sujetarla de la columna de soporte y el armazón inferior o la base, que están soldados para brindar rigidez. La sierra de cinta también se puede mover al recostarla sobre la parte trasera o el lado izquierdo de la columna para que el conjunto de la mesa no se vea afectado. Tenga cuidado de no dañar el panel colgante de la guía de corte en el borde de la columna.

1. Retire cuidadosamente la máquina de la caja de envío. Consulte las instrucciones anteriores acerca de la manipulación de la sierra.

2. Coloque la máquina sobre una base sólida y nivelada (un soporte o una mesa de trabajo) en una zona con espacio suficiente adelante, al lado derecho y atrás de la sierra de cinta para poder realizar cortes en materiales largos o de gran tamaño.

3. Alinee la máquina de modo que, al utilizarla, el material que se vaya a cortar no esté orientado hacia pasillos, entradas u otras zonas de trabajo en las que podría haber personas. No coloque ni utilice la máquina en zonas húmedas o mojadas.

4. Una vez colocada en su taller, nivele la máquina con espaciadores de modo que no se mueva cuando esté en uso. Si es posible, asegúrela con tirafondos (no suministrados) al utilizar los 4 orificios ubicados en la base de la máquina.

5. Para mejor potencia y seguridad, la sierra de cinta se debe conectar directamente a una toma de corriente eléctrica con conexión a tierra independiente, ubicada a una distancia que pueda alcanzar la longitud del cable suministrado con la máquina. No se recomienda el uso de cables de extensión con esta máquina. Consulte la sección de información de seguridad.

MONTAJE

ADVERTENCIA NO SE DEBE CONECTAR LA MÁQUINA Y SE DEBE MANTENER EL INTERRUPTOR DE ENCENDIDO EN LA POSICIÓN DE APAGADO, «OFF», HASTA QUE EL MONTAJE SE HAYA COMPLETADO.

NOTA: Las piezas que se mencionan a lo largo del manual hacen referencia a los números de pieza indicados en los diagramas y las listas de piezas en las páginas 24 a 27.

La máquina se suministra parcialmente montada. Antes de utilizarla, se deben instalar los siguientes elementos: La mesa, el riel de guía del tope, la guía de corte y el transportador, la perilla de tensión de la hoja y el soporte de la guía de corte.

CONJUNTO DE LA MESA

1. Instale la mesa (pieza #124) en su lugar sobre el muñón. Hágalo desde la parte trasera de la máquina para que sea más sencillo pasar la hoja preinstalada por la ranura de la mesa. IMG. 1.

2. Conecte la mesa con el muñón con cuatro pernos de cabeza hexagonal y arandelas (#129, 128). Instale dos pernos a la derecha de la mesa y ajústelos a mano únicamente. Luego, afloje el muñón con la tuerca mariposa (#113), incline la mesa a 45 grados e instale los dos pernos a la izquierda de la hoja. NO ajuste los pernos por completo en este momento. Vuelva a colocar la mesa en posición horizontal. IMG. 2.

NOTA: Antes de asegurarla por completo en su posición, la mesa se puede mover ligeramente, a la izquierda y la derecha. Asegúrese de que la ranura del calibrador de inglete de la mesa esté paralela con respecto al lateral de la hoja de la sierra. Esto proporcionará un corte preciso al aserrar. Coloque una regla de metal delgada contra el lateral de la hoja de la sierra. Asegúrese de que no toque los dientes de la sierra, dado que pueden inclinarla. Mida la distancia desde un extremo de la regla a la ranura del calibrador de inglete. IMG. 3. Luego, mida la misma distancia desde el otro extremo de la regla a la ranura del calibrador de inglete. Compare estas dos medidas y ajuste el ángulo de la mesa como sea necesario hasta que las distancias sean equivalentes.

3. Una vez que la mesa esté alineada de forma paralela con respecto a la hoja, ajuste cada uno de los cuatro tornillos instalados para asegurar la mesa en su lugar. Consulte la página 12 para obtener información adicional sobre el ajuste de la mesa.

INSTALACIÓN DEL TORNILLO DE NIVELACIÓN DE LA MESA

1. Para ayudar a mantener los dos lados de la mesa nivelados en la zona de la ranura, se utilizan un tornillo de cabeza hueca hexagonal (#125), una arandela y una tuerca mariposa (#126, 127).

2. Pase el tornillo por el orificio frontal de la parte superior de la mesa y asegúrelo en su lugar desde la parte inferior de la mesa con la arandela y la tuerca mariposa. IMG. 4.

NOTA: El tornillo de nivelación debe permanecer en su lugar en todo momento, y solo se debe retirar al cambiar la hoja de la sierra.



IMAGEN 1

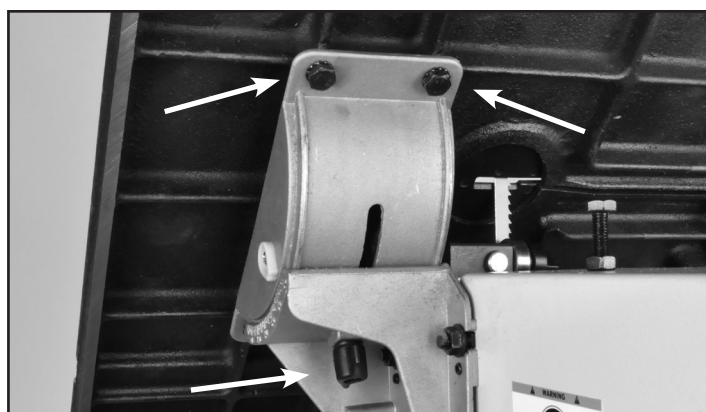


IMAGEN 2

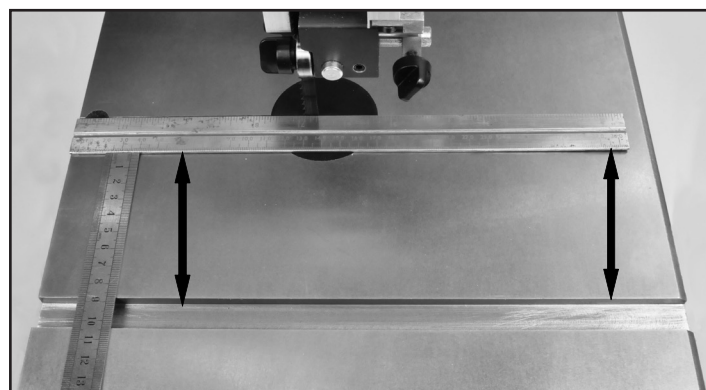


IMAGEN 3



IMAGEN 4

MONTAJE

INSTALACIÓN DEL RIEL DE GUÍA PARA EL TOPE

1. Coloque el riel de guía (#96) del tope en el borde frontal de la mesa. El borde frontal inferior del riel de guía, con 3 cavidades, se debe instalar debajo de la mesa. La cavidad central brinda acceso al tornillo de nivelación de la mesa y la tuerca mariposa. Las 2 cavidades exteriores son los lugares por donde se sujetará el riel de guía a la mesa.
2. Asegure el riel de guía a la mesa con dos tornillos de perilla en estrella (#97). IMG. 5.



IMAGEN 5

CONJUNTO DE LA GUÍA DE CORTE

1. Instale el conjunto del transportador del tope (#99-160) en el riel de guía del tope. La palanca frontal del transportador (#101) se debe levantar y liberar para permitir que el transportador (#100A) encaje en la parte superior del riel de guía. Una vez en su lugar, mueva la palanca frontal del transportador hacia abajo para bloquear el transportador en posición en el riel de guía. IMG. 6 A.
2. El tope (#106) se conecta con el transportador al deslizarlo sobre la barra del armazón de bloqueo de acero (#105). IMG. 6 B. El tope cuenta con dos ranuras en «T» por los que se deslizará la barra. IMG. 6 V y H.
 - La ranura «V» es para utilizar el tope en posición *vertical*.
 - La ranura «H» es para utilizar el tope de forma *horizontal*.

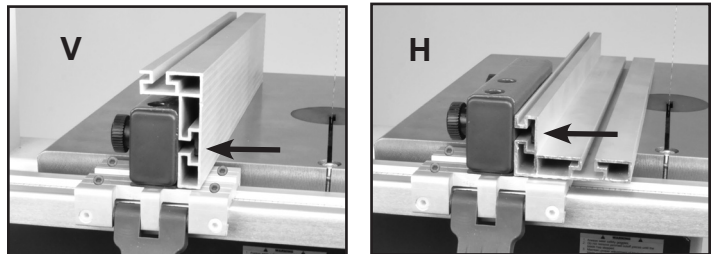
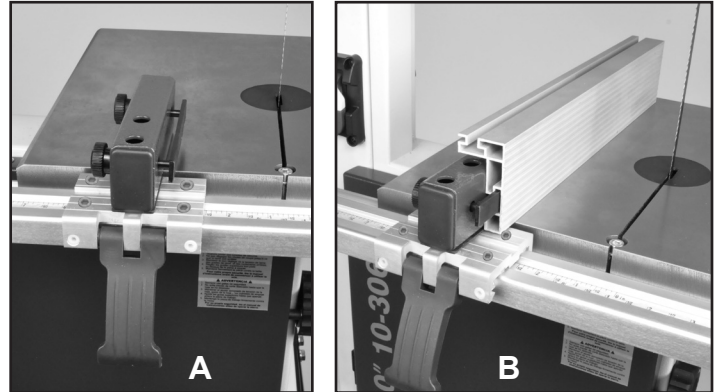


IMAGEN 6

3. Afloje las dos tuercas (#110) del lado izquierdo del transportador para liberar la barra de bloqueo de manera que el tope se puede deslizar con facilidad en la barra. Una vez en su lugar, asegure el tope al transportador al ajustar las mismas 2 tuercas de la barra de bloqueo con el tope conectado contra el transportador.

NOTA: Cuando se usa la guía en posición vertical, la Escala (#98) en el riel de la guía debe alinearse con el filo del portaguías. Cuando se posiciona en la marca 'O', la guía debe tocar la cuchilla. Si la alineación no está correcta, los dos Tornillos (#95) en el lado inferior del riel de la guía se pueden aflojar para posicionar la escala de nuevo. La escala no se alinea con la guía en la posición horizontal.

Para Ajustes adicionales de la Guía de Corte, vea las páginas 13 y 17.

CONJUNTO DEL SOPORTE DEL TOPE

1. Instale el panel colgante de almacenamiento del tope (#62) en la parte superior izquierda de la columna con dos tornillos Phillips (#63). Consulte la Imagen 7, que indica la posición adecuada de los bordes de la parte inferior y superior del soporte colgante. El borde más ancho, doble, debe ubicarse en la parte superior, y el borde simple, en la parte inferior. Este soporte colgante permite el almacenamiento práctico del conjunto de la guía de corte y el transportador cuando no están en uso.
2. Para utilizarlos, simplemente deslice el conjunto del tope y el transportador por el soporte colgante y asegúrelo en su lugar con la palanca del transportador.
3. Revierta el proceso para retirar el tope del soporte colgante.

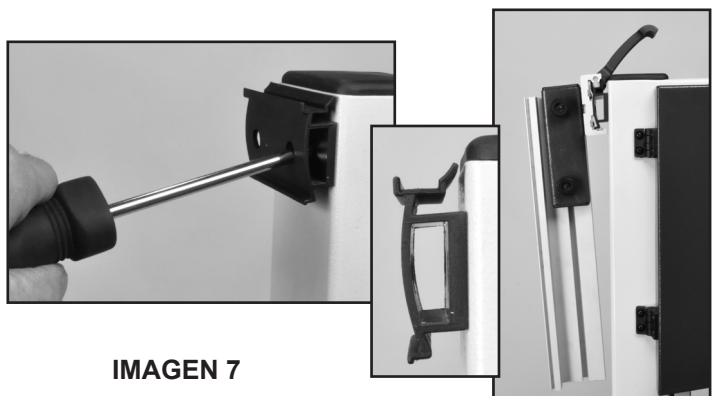


IMAGEN 7

MANIJA DE TENSION DE LA HOJA

1. Coloque la manija de tensión de la hoja (#20) en el extremo de la varilla de tensión (#21) ubicado en la parte superior del armazón. IMG. 8. Consulte la página 14 para obtener información acerca de los ajustes de tensión de la hoja.

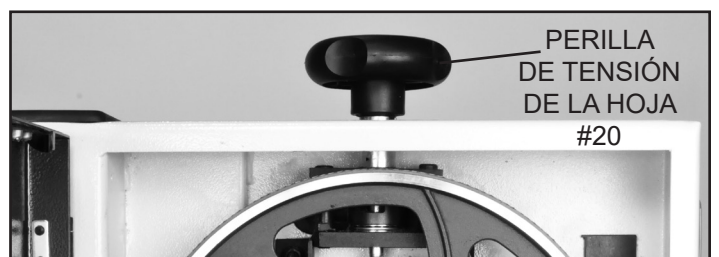


IMAGEN 8

MONTAJE

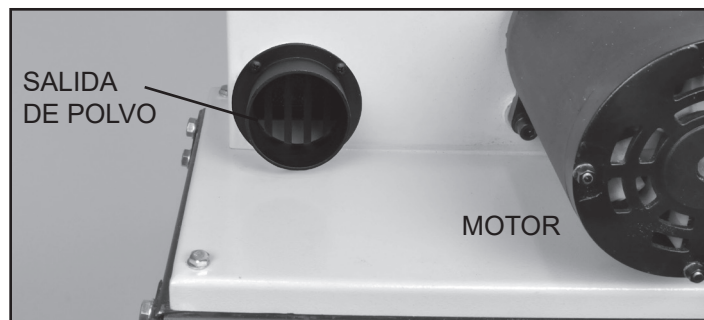
Para garantizar una estabilidad suficiente en posición vertical de la máquina, se la debe atornillar a un banco, una mesa de trabajo o un soporte. Para este propósito, se suministran orificios de 6mm (1/4") en la base de la máquina. IMG. 9. (Las piezas de sujeción no se incluyen).



SE MUESTRA
EN UN
SOPORTE
13-913

IMAGEN 9

Esta sierra de cinta cuenta con una salida de polvo de 2-1/2" (64mm) en la parte posterior de la máquina. IMG. 10. Al utilizar la máquina, conecte la sierra de cinta con un recolector de polvo adecuado para evitar la acumulación de aserrín en el interior de la máquina, las ruedas, las guías de la hoja, etc.



SALIDA
DE POLVO

MOTOR

IMAGEN 10

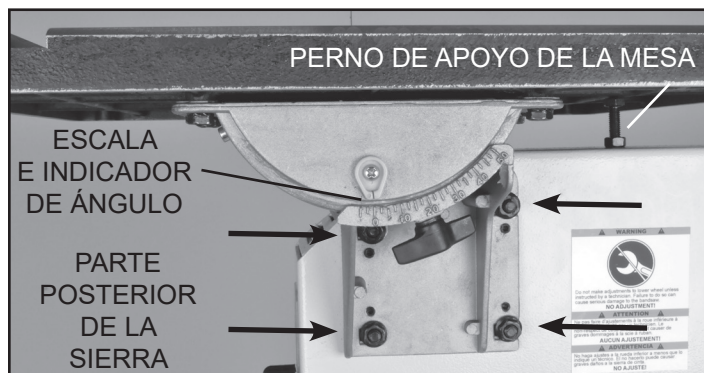
AJUSTES

CENTRADO DE LA MESA

Si la hoja de la sierra de cinta no está centrada en la mesa al realizar el montaje inicial de la mesa con el muñón (consulte la página 10), se podrían requerir ajustes de posicionamiento de la mesa adicionales.

1. Afloje las cuatro tuercas de brida hexagonales (#116) que mantienen el muñón inferior y la mesa asegurados al armazón de la sierra de cinta. IMG. 11.

2. Mueva la mesa a los lados como sea necesario, hasta que la hoja pase por el centro del inserto de mesa.



PERNO DE APOYO DE LA MESA

ESCALA
E INDICADOR
DE ÁNGULO

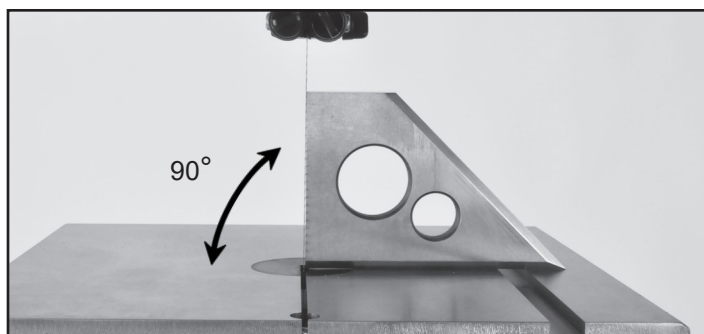
PARTE
POSTERIOR
DE LA
SIERRA

IMAGEN 11

POSICIONAMIENTO DE LA MESA DE FORMA PERPENDICULAR A LA HOJA DE LA SIERRA

NOTA: Asegúrese de que la mesa no esté inclinada hacia la izquierda o la derecha al realizar esta operación. Mediante la utilización de una escuadra, la mesa se debe establecer a 90° del lateral de la hoja. IMG. 12.

3. Asegúrese de que el perno de apoyo de la mesa a 90° (#87) no interfiera en este proceso. Afloje la contratuerca del perno (#86) y atornille el perno hacia abajo, alejado de la parte inferior de la mesa. IMG. 13.



90°

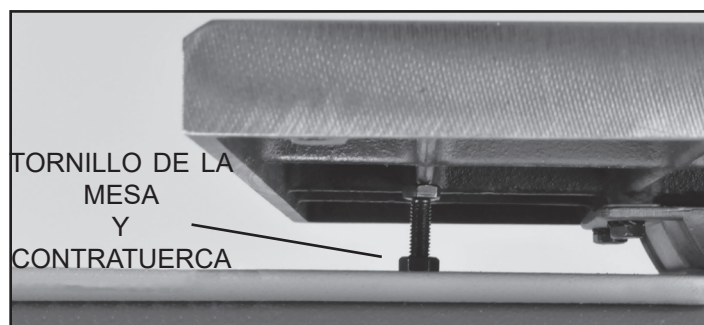
IMAGEN 12

3. Una vez que la mesa esté centrada en el inserto de mesa y perpendicular a la hoja, ajuste las cuatro tuercas de brida que aflojó en el paso 1.

4. Con la mesa asegurada en su posición, verifique que el Indicador de ángulo (#120) de la mesa indique cero grados en la escala en el muñón inferior. Afloje el tornillo que asegura el indicador y restablézcalo a la lectura de cero grados, si es necesario. IMG. 11.

5. Con la mesa asegurada en la posición de 90°, ajuste el perno de apoyo de la mesa hacia arriba o hacia abajo, hasta que esté en contacto con la parte inferior de la mesa.

6. Vuelva a ajustar la contratuerca del apoyo de la mesa al asegurarse de que se mantenga el ajuste de ángulo de 90° de la mesa. IMG. 13.



TORNILLO DE LA
MESA
Y
CONTRATUERCA

IMAGEN 13

AJUSTES

POSICIONAMIENTO DE LA MESA DE FORMA PERPENDICULAR A LA PARTE POSTERIOR DE LA HOJA DE LA SIERRA

Si bien se ajusta previamente antes del envío, de ser necesario, la mesa también se puede volver a colocar a 90° de la parte posterior de la hoja de la cinta al ajustar los tornillos de micro ajuste del muñón.

1. En el soporte del muñón (#115) inferior, afloje *ligera*mente las cuatro tuercas de brida hexagonales (#116) cuyos pernos (#112) aseguran el soporte al armazón de la sierra de cinta. IMG. 14.
2. Coloque una escuadra en la mesa, contra la parte posterior de la hoja de la sierra, con el borde plano.
3. Mediante una llave hexagonal de 2,5 mm, gire los tornillos hexagonales de micro ajuste (#116A) de la parte posterior del muñón para ajustar la posición de la mesa. IMG. 14. Ajuste los tornillos de micro ajuste de a pares, los 2 de arriba o los 2 de abajo, para ajustar el ángulo de la mesa en relación con la hoja.
 - En el sentido de las agujas del reloj, el soporte se aleja del armazón de la sierra.
 - En el sentido opuesto a las agujas del reloj, el soporte se mueve hacia el armazón.
4. Verifique que el ángulo de la mesa y la hoja sea de 90°, y una vez establecido, vuelva a ajustar las tuercas de brida para asegurar la mesa en su posición.

INCLINACIÓN DE LA MESA

Para cortes en bisel, la mesa se puede inclinar de 0 a 45 grados.

1. Para inclinar la mesa, afloje la tuerca mariposa (#113) ubicada en el muñón de la mesa. Coloque la mesa en el ángulo requerido y luego ajuste la tuerca mariposa para asegurar la mesa. IMG. 15

El muñón cuenta con un tope (#118) que se ajusta para fijar la mesa en un ángulo preciso de 45° grados. Recuadro de la IMG. 15.

NOTA: Para cortes en ángulo muy pronunciado, se recomienda verificar el ajuste de ángulo adecuado al utilizar una guía de ángulo o al realizar cortes de prueba en maderas de desecho.

AJUSTE DE LA GUÍA DE CORTE

La presión de bloqueo y el ángulo de la guía de corte se fijan en la fábrica. Si se necesita ajustar la presión de sujeción:

1. Posicione el montaje de la guía en el Riel de guía frontal (#98) y levante la Palanca de la guía con acción de leva (#101) a la posición vertical.
2. Con la llave hexagonal de 4 mm, ajuste los dos tornillos hexagonales (#103A, IMG. 16, C) en el filo trasero del Portaguías. Gire los tornillos en el Asentido de las manecillas del reloj para aumentar la presión de sujeción o en el sentido contrario de las manecillas del reloj para reducir la presión de sujeción. Tenga en cuenta que estos ajustes también podrían cambiar el ángulo de la guía con respecto a la cuchilla y la ranura del calibrador de ingletes en la sobremesa.
3. Presione la palanca hacia abajo para asegurar el montaje de la guía al riel de la guía frontal para comprobar los ajustes. Realice los ajustes adicionales en incrementos pequeños usando con los tornillos hexagonales.

Se puede alinear la Guía a la cuchilla y la ranura del calibrador de ingletes también con los dos Tornillos (#108, Fig. 16, B) que fijan el Bloque del Portaguías (#107) al Portaguías (#100A). Use una llave hexagonal de 5mm para ajustar estos tornillos.

ADVERTENCIA NO SE DEBE CONECTAR LA MÁQUINA Y SE DEBE MANTENER EL INTERRUPTOR DE ENCENDIDO EN LA POSICIÓN DE APAGADO, "OFF", HASTA QUE TODOS LOS AJUSTES SE HAYAN COMPLETADO.

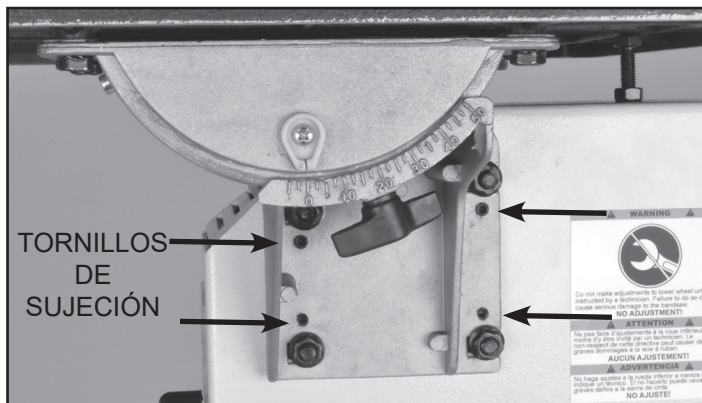


IMAGEN 14

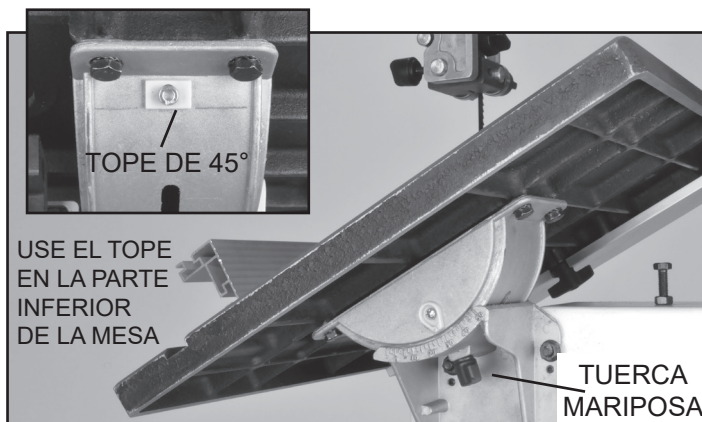


IMAGEN 15

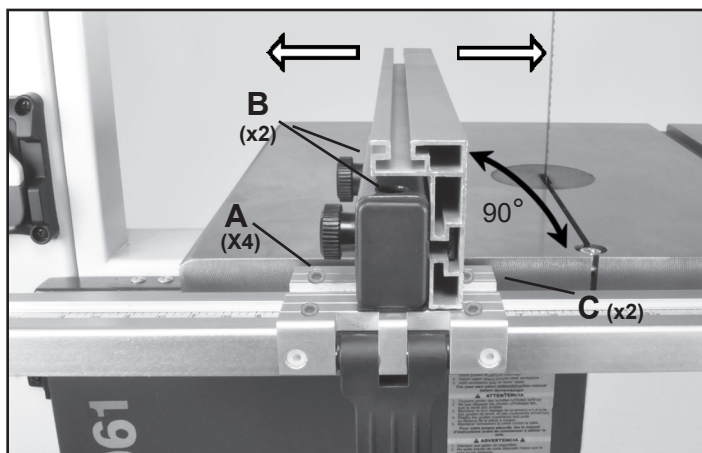


IMAGEN 16

La Guía de corte (#106) se puede ajustar 90° a la mesa mediante girando los cuatro tornillos de fijación de plástico (#160) hasta alcanzar el ajuste deseado (A-IMG. 16).

Para instrucciones adicionales sobre el Ajuste de la Guía de Corte, vea la página 17.

AJUSTES

ALINEACIÓN DE LA HOJA DE LA SIERRA

⚠ ADVERTENCIA

Desconecte la sierra de cinta. Una hoja viene instalada de fábrica. Se recomienda revisar la alineación de la hoja antes de utilizar la sierra. Asegúrese de que las guías superiores e inferiores de la hoja estén ajustadas alejadas de la hoja.

1. Abra las dos puertas. En la parte posterior de la máquina, afloje la perilla de tuerca mariposa (#66) al girarla en el sentido opuesto a las agujas del reloj.

IMG. 17.

2. Gire la manija de alineación de la hoja (#67) en el sentido de las agujas del reloj o en el sentido opuesto y, a su vez, gire cuidadosamente la rueda superior (#6) a mano. Verifique la alineación de la hoja en la rueda mediante la ventana lateral (#72). Realice, por lo menos, tres rotaciones de la rueda, o las que sean necesarias hasta que la hoja quede centrada en la rueda. IMG. 18.

3. Una vez que la rueda esté centrada, ajuste la perilla de tuerca mariposa de bloqueo y cierre las puertas. Si se debe alinear la hoja en la rueda inferior (#34A), consulte la página 22.

NOTA: Las hojas de 1/8" (3,18mm) deben tener un calibre de 0,018" a 0,020" para reducir los inconvenientes de alineación frecuentes con este ancho.

NOTA: la rueda inferior se preajusta en la fábrica, y solo se debe modificar tras haber leído detenidamente y comprendido las instrucciones. De lo contrario, se podría dañar la máquina.

AJUSTE DE LA TENSIÓN DE LA HOJA

⚠ CUIDADO

Siempre tense la hoja al colocar la palanca de liberación rápida (#23) trasera en la posición de activación, "ON". De lo contrario, la hoja podría quedar floja o podría presentar errores de tensión. IMG. 19.

NOTA: Solo libere (o coloque en la posición de desactivación, «OFF») la palanca de tensión para cambiar la hoja o para extender la vida útil de la hoja cuando la sierra no se utilice por períodos prolongados.

1. Para ajustar la tensión de la hoja, gire la manivela de tensión de la hoja (#20) ubicada en la parte superior de la sierra. IMG. 19.

2. Para ajustar la tensión de la hoja, gire la manivela en el sentido de las agujas del reloj. Para reducir la tensión de la hoja, gire la manivela en el sentido opuesto a las agujas del reloj.

Regla general para la tensión de la hoja: Con la sierra desenchufada, la protección de la hoja hacia arriba y las guías de la hoja alejadas de la hoja, la hoja de la sierra se debe desviar, aproximadamente, 1/4" al presionarla con un dedo al costado.



IMAGEN 17



IMAGEN 18

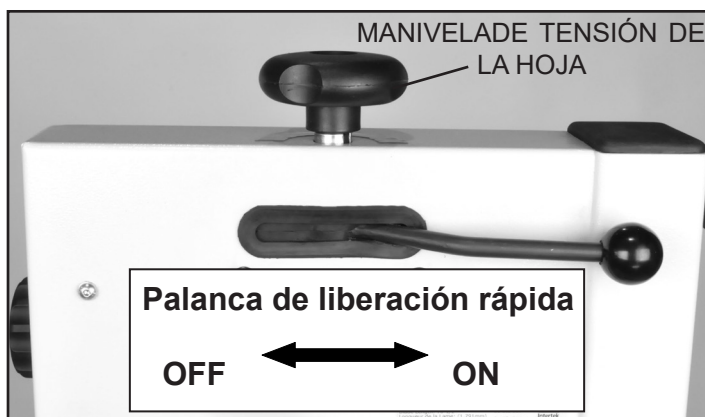


IMAGEN 19

CAMBIO DE LA HOJA DE LA SIERRA DE CINTA

Esta sierra de cinta está equipada de fábrica con una hoja de uso general para cortar madera. Para cambiar la hoja de la sierra, se debe seguir el procedimiento que se indica a continuación:

⚠ ADVERTENCIA

Desconecte la máquina de la fuente de alimentación para que no se encienda de forma accidental mientras se está cambiando la hoja de la sierra.

1. Retire la guía de corte y el riel de guía de la mesa. IMG. 20, A.
2. Retire el tornillo de nivelación de la mesa de la ranura de la hoja en el frente de la mesa. IMG. 20, B.
3. Abra las puertas de las ruedas de la parte superior e inferior.
4. Mueva las guías superiores e inferiores de la hoja para alejarlas de los laterales y la parte posterior de la hoja de la sierra. IMG. 20, C, D. Consulte las páginas 15 y 16 para obtener detalles.

CONTINÚA EN LA PÁGINA SIGUIENTE

AJUSTES

- Libere la tensión de la hoja al mover la palanca de tensión de liberación rápida de derecha a izquierda. IMG. 19.
- Retire la hoja de la sierra de la rueda superior, luego pásela por las guías superiores de la hoja (C), la ranura en la mesa (E), las guías inferiores de la hoja (D), fuera de la ranura izquierda en la columna de la máquina (F), y fuera de la rueda inferior.

⚠ CUIDADO Tenga cuidado de no cortarse con los dientes afilados de la sierra. Utilice guantes para protegerse.

- Para instalar una hoja nueva, revierta el orden de los pasos del punto 6 anterior. Asegúrese de que los dientes de la hoja estén orientados hacia abajo y hacia usted en la posición en donde la hoja pasa por la mesa.
- Centre la hoja en las dos ruedas.
- Vuelva a tensar la hoja nueva al mover la palanca de liberación rápida nuevamente a la posición de activación, ON, IMG. 19, y verifique la alineación de la hoja. La hoja debe moverse en el centro de las ruedas. Consulte la sección «Alineación de la hoja de la sierra» en la página 14 para obtener detalles.
- Cierre y bloquee las dos puertas de las ruedas.
- Vuelva a instalar el tornillo de nivelación de la mesa y el riel de guía frontal.
- Ajuste las guías de la hoja como se describe a continuación y en las páginas 16 y 17.
- Vuelva a establecer la tensión de la hoja como se describe en la página 14.
- Vuelva a conectar la fuente de alimentación para retomar la operación de la sierra de cinta.

AJUSTE DE LAS GUÍAS DE LA HOJA

Esta Sierra de cinta Deluxe cuenta con guías de la hoja con cojinetes de bolas de liberación rápida accionadas por resorte para que el ajuste de las hojas sea rápido y sencillo. Los cojinetes de las guías se pueden establecer cuando la hoja de la sierra de cinta está centrada adecuadamente en las ruedas de transmisión.

Para ajustar las guías de la hoja:

Guías superiores:

- Posicione las guías de rodillo de la izquierda y la derecha, aproximadamente, a $1/32$ " de los laterales de la hoja. Primero, afloje las manijas de bloqueo frontales (#49, IMG. 22, A) al girarlas en el sentido opuesto a las agujas del reloj. Los ejes de las guías (#154) que sostienen los cojinetes de las guías se accionan por resorte. Para mover las guías hacia la hoja, simplemente presione los extremos de los ejes de las guías (B), o utilice las manijas de bloqueo frontales. Asegure las guías en su lugar al girarlas en el sentido de las agujas del reloj. IMG. 22.
- Las guías deben estar, aproximadamente, $1/16$ " detrás de las gargantas de la hoja de la sierra. Si se deben mover, afloje la palanca de la abrazadera posterior (#49, IMG. 22 y 23, D) y mueva el bloque de la guía superior (#153, E) que sostiene las guías, de manera que las guías se puedan posicionar correctamente detrás de las gargantas de la hoja. Vuelva a ajustar la palanca cuando haya finalizado. IMG. 23.

⚠ ADVERTENCIA NO SE DEBE CONECTAR LA MÁQUINA Y SE DEBE MANTENER EL INTERRUPTOR DE ENCENDIDO EN LA POSICIÓN DE APAGADO, "OFF", HASTA QUE TODOS LOS AJUSTES SE HAYAN COMPLETADO.

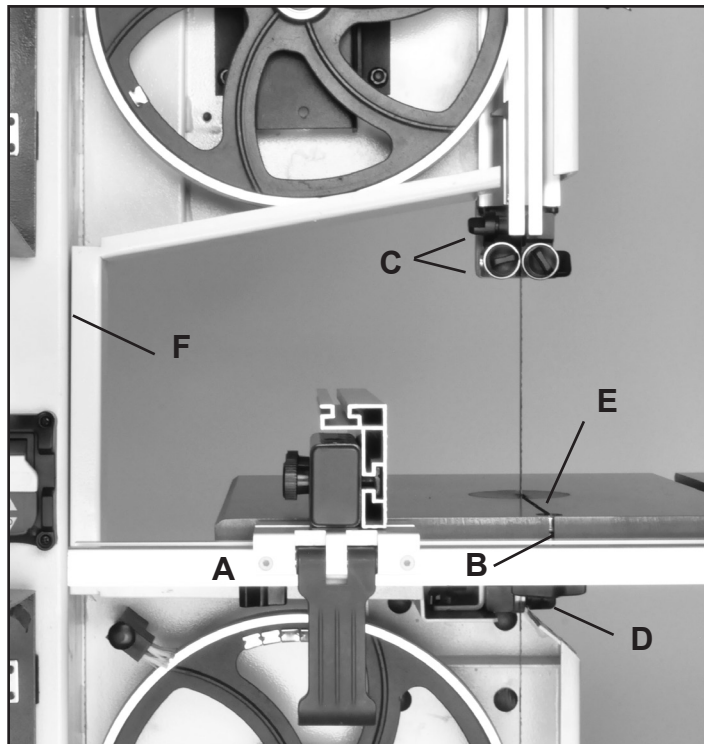


IMAGEN 20

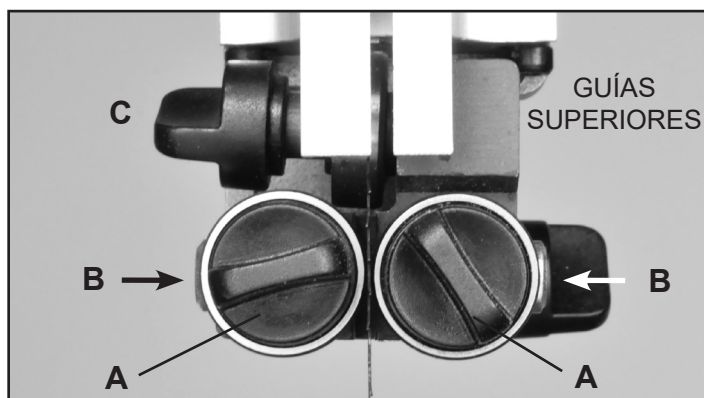


IMAGEN 22

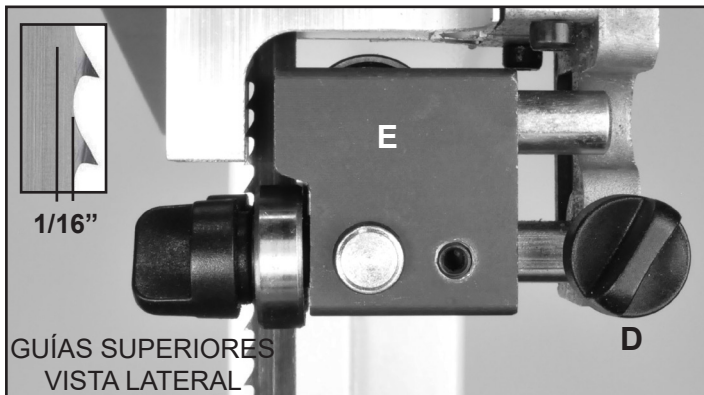


IMAGEN 23

CONTINÚA EN LA PÁGINA 16

AJUSTES

3. Establezca las dos guías de cojinetes hasta un límite de 1/32" de la hoja de la sierra (aproximadamente, el mismo grosor de una tarjeta de presentación). No establezca las guías de manera que toquen los laterales de la hoja, dado que esto afectará de forma adversa la vida útil de la hoja de la sierra y los cojinetes.

4. Ajuste la guía de cojinetes trasera (IMG. 24, F) para que quede justo sin tocar la parte trasera de la hoja de la sierra. Libere la palanca de la abrazadera de la guía (#151, C) y mueva la guía posterior hacia la hoja al empujar el extremo del eje de la guía trasera (#132, G). Ajuste la palanca cuando haya finalizado. IMG. 24.

Guías inferiores:

El ajuste de las guías de cojinete de bolas inferiores, que se encuentran debajo de la mesa, es similar al de las guías superiores.

1. Posicione las guías de rodillo de la izquierda y la derecha cerca de la hoja. Afloje las manijas de bloqueo frontales (IMG. 25, A). Mueva las guías hacia la hoja, al presionar los extremos de los ejes de las guías (B) o utilizar las manijas de bloqueo frontales. Asegure las guías en su lugar. IMG. 25

2. Las guías deben estar, aproximadamente, 1/16" detrás de las gargantas de la hoja de la sierra. Si se deben mover, afloje la palanca accionada por resorte (#43, IMG. 26, C), ubicada a la izquierda del bloque de la guía inferior (#47, D), y mueva este bloque que sostiene las guías, de manera que las guías se puedan posicionar correctamente detrás de las gargantas de la hoja. Vuelva a ajustar la palanca cuando haya finalizado.

3. Establezca las dos guías de cojinetes hasta un límite de 1/32" de la hoja de la sierra (aproximadamente, el mismo grosor de una tarjeta de presentación). No establezca las guías de manera que toquen los laterales de la hoja, dado que esto afectará de forma adversa la vida útil de la hoja de la sierra y los cojinetes.

4. Ajuste la guía de cojinetes trasera para que quede justo sin tocar la parte trasera de la hoja de la sierra. Libere la manija de bloqueo de la guía (#49) (IMG. 27, E) y mueva la guía trasera hacia la hoja con la manija de bloqueo o al empujar el extremo del eje de la guía trasera (#53, F). Ajuste la palanca cuando haya finalizado.

AJUSTE DE LAS GUÍAS Y LA PROTECCIÓN DE LA HOJA

NOTA: Antes de realizar cortes, coloque los cojinetes de la guía superior, aproximadamente, 1/4" sobre la superficie superior de la pieza de trabajo. Esto proporcionará un control óptimo de la hoja. IMG. 28.

1. Afloje las dos perillas de bloqueo de la guía (#141, IMG. 29, A) y gire la manija de la guía (#140, IMG. 29, B) para subir o bajar el conjunto de la guía/guía superior de la hoja a la altura deseada sobre la mesa o la pieza de trabajo. IMG. 28 y 30.

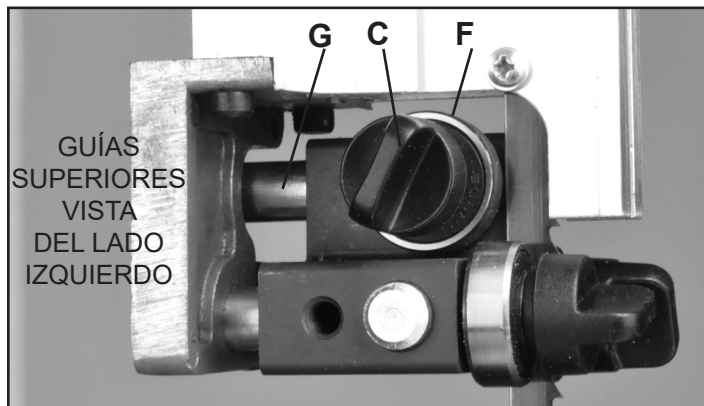


IMAGEN 24

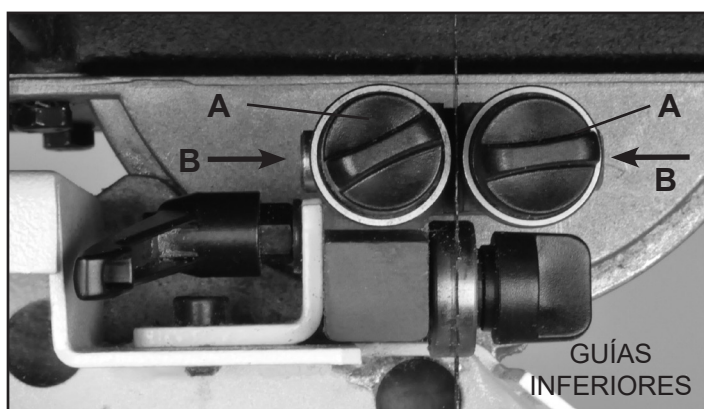


IMAGEN 25

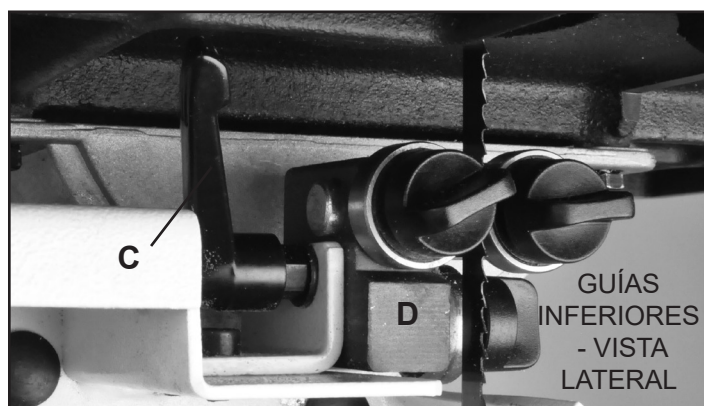


IMAGEN 26

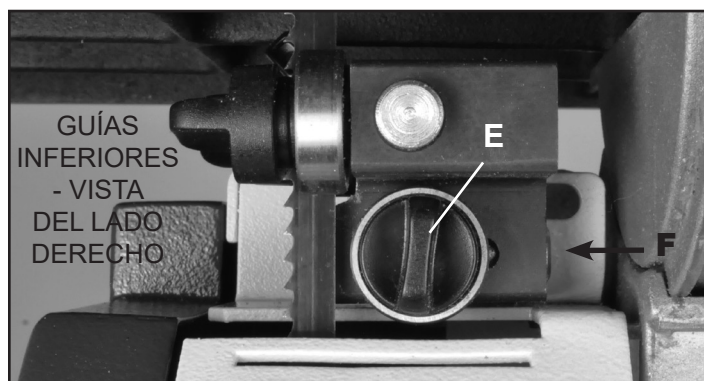


IMAGEN 27

AJUSTES

2. Cuando los cojinetes de la guía se encuentren en la posición adecuada, ajuste la perilla de bloqueo de la guía que se aflojó en el paso anterior.

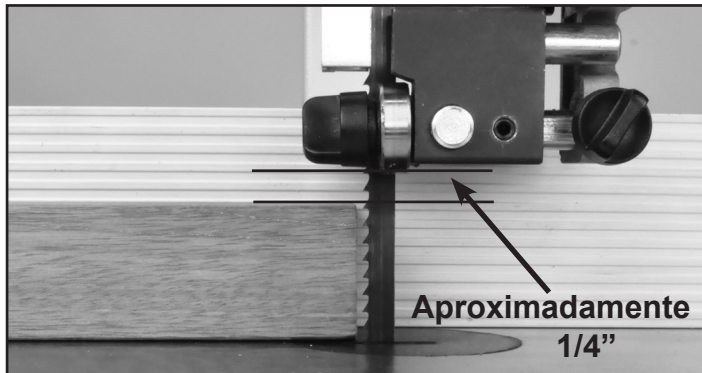


IMAGEN 28



IMAGEN 29

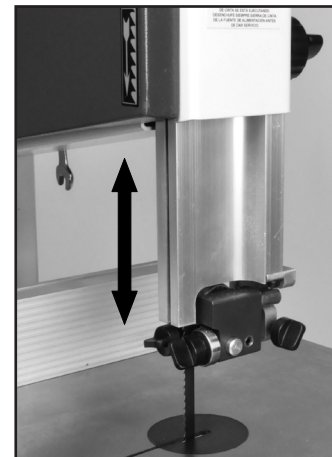


IMAGEN 30

AJUSTE DEL TOPE EN EL TRANSPORTADOR

El tope se puede cambiar de posición vertical a horizontal o, desde su montaje en el lado izquierdo de la hoja a la derecha con ajustes sencillos de las manijas y los accesorios del transportador.

Para cambiar el tope de posición vertical a horizontal:

1. Afloje las dos perillas laterales (#110, IMG. 31, A) que sostienen el tope (#106) contra el transportador del tope (#107, B).
2. Deslice el tope hacia adelante para retirarlo de la barra del armazón de bloqueo (#105, IMG. 32, C) del transportador.
3. Rote el tope 180°, colóquelo en posición horizontal y deslícelo nuevamente en el transportador. El lado corto del tope está ranurado para instalarse en la barra del armazón. IMG. 33.
4. Una vez que esté en su lugar, vuelva a ajustar las dos perillas laterales para asegurar el tope en su posición en el transportador.
5. Asegúrese de que el tope esté paralelo con respecto a la hoja y la ranura del calibrador de inglete, y realice las correcciones necesarias para el «desplazamiento» al seguir las instrucciones en la página 13.

Para cambiar el tope del lado izquierdo del transportador al lado derecho para utilizar la guía de corte del lado derecho de la hoja:

1. Afloje las dos perillas laterales (#110, IMG. 31, A) que sostienen el tope contra el transportador del tope (#107, B).
2. Deslice el tope hacia adelante para retirarlo de la barra del armazón de bloqueo (#105, IMG. 32, C) del transportador. Mueva el transportador del riel frontal a lado derecho de la mesa y la hoja.
3. Desatornille por completo las perillas laterales de la barra del armazón y vuelva a montar las piezas en el lado opuesto, izquierdo, del transportador. Luego, rote el tope 180° de extremo a extremo y vuelva a deslizarlo en el transportador. IMG. 34 y 35.

ADVERTENCIA NO SE DEBE CONECTAR LA MÁQUINA Y SE DEBE MANTENER EL INTERRUPTOR DE ENCENDIDO EN LA POSICIÓN DE APAGADO, "OFF", HASTA QUE TODOS LOS AJUSTES SE HAYAN COMPLETADO.

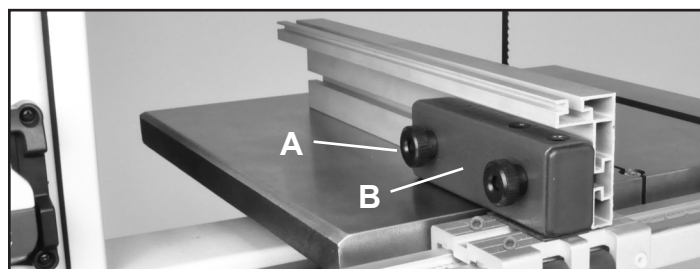


IMAGEN 31

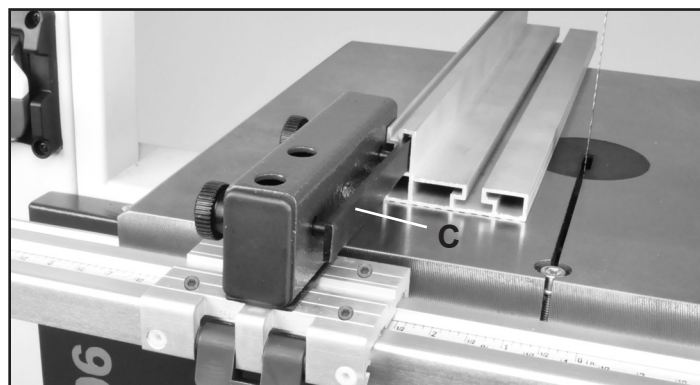


IMAGEN 32

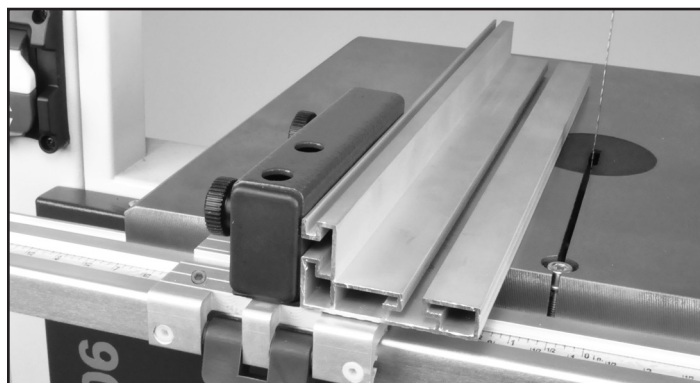


IMAGEN 33

CONTINÚA EN LA PÁGINA 18

AJUSTES

CONTINUACIÓN DE LA PÁGINA 17

4. Una vez que esté en su lugar, vuelva a ajustar las perillas laterales para asegurar el tope en su posición en el transportador. IMG. 35.

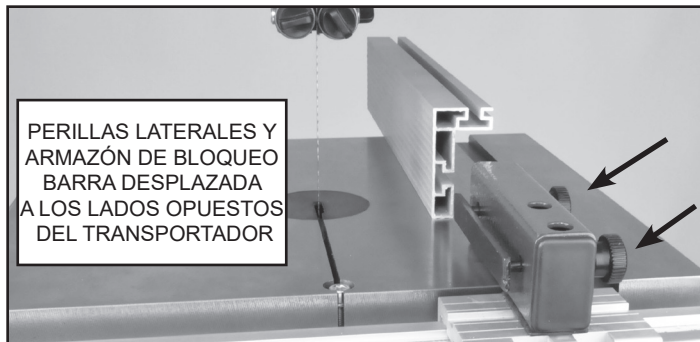


IMAGEN 34

5. Asegúrese de que el tope esté paralelo con respecto a la hoja y la ranura del calibrador de inglete, y realice las correcciones necesarias para el «desplazamiento» al seguir las instrucciones en la página 13.

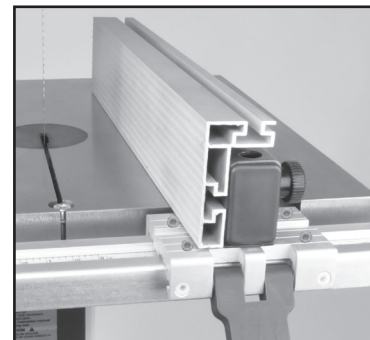


IMAGEN 35

CAMBIO DE LA VELOCIDAD DE LA HOJA Y AJUSTE DE LA TENSIÓN DE LA CORREA DE TRANSMISIÓN

Esta sierra de cinta cuenta con dos velocidades de hoja: velocidad alta (3280 pies/minuto) y velocidad baja (1515 pies/minuto). Consulte a continuación.

NOTA: La sierra de cinta se envía configurada en el modo de velocidad alta.

La rueda de transmisión inferior de la sierra de cinta cuenta con dos poleas «multi-v», y el motor cuenta con una polea doble multi-v (#32). La correa multi-v (#33) pasa alrededor de la polea de la rueda y la del motor.



IMAGEN 36

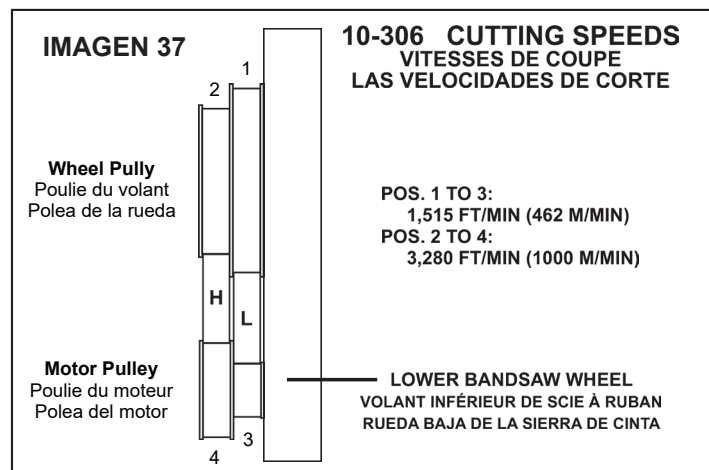
Para la **VELOCIDAD ALTA** (3280 pies/min), la correa se debe instalar en las poleas traseras tanto del motor como de la rueda. Consulte la IMG. 37.

Posiciones 2 a 4 de la polea.

El modo de velocidad alta es el estándar para todas las necesidades de aserrado de maderas y materiales compuestos.

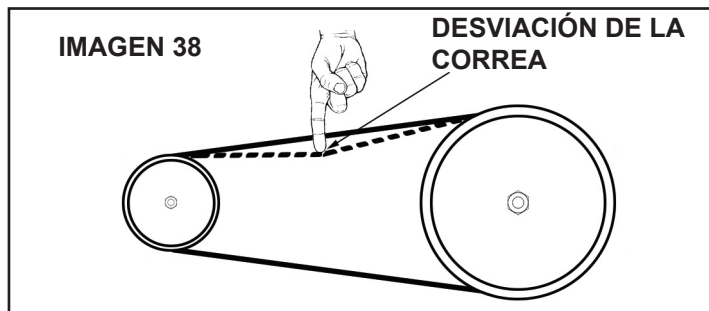
Para la **VELOCIDAD BAJA** (1515 pies/min), la correa se debe instalar en las poleas frontales tanto del motor como de la rueda. Consulte la IMG. 37. Posiciones 1 a 3 de la polea.

El modo de velocidad baja es ideal para realizar cortes en materiales muy duros: maderas, plásticos y metales no férricos. Se requiere el uso del tipo de hoja adecuado para realizar cortes precisos y efectivos en estos materiales.



El cambio de velocidad de la hoja y el ajuste de la tensión de la correa se realizan al rotar el motor (#88) posterior y la polea (#32) montada en su eje.

1. Afloje el tornillo de montaje superior del motor (#77) y rote el motor para liberar la tensión de la correa de transmisión. IMG. 36, A.
2. Cambie la posición de la correa para la velocidad de la hoja deseada.
3. Tense la correa de transmisión hasta que presente una desviación aproximada de 3/8" a 1/2". NO tense la correa de forma excesiva dado que hacerlo puede ejercer demasiada presión perjudicial sobre la correa, las poleas y el motor. IMG. 38.



4. Ajuste el tornillo de montaje del motor para asegurar el motor en su lugar y establecer la tensión de la correa de transmisión.

AJUSTES

ADVERTENCIA NO SE DEBE CONECTAR LA MÁQUINA Y SE DEBE MANTENER EL INTERRUPTOR DE ENCENDIDO EN LA POSICIÓN DE APAGADO, "OFF", HASTA QUE TODOS LOS AJUSTES SE HAYAN COMPLETADO.

CAMBIO DE LA CORREA DE TRANSMISIÓN DEL MOTOR

Antes de cambiar la correa, asegúrese de que la sierra de cinta esté desconectada de la fuente de alimentación. Para cambiar la correa de transmisión:

1. Libere la tensión en la hoja de la sierra de cinta (consulte las páginas 14 y 15) y retire la hoja de la rueda inferior o extráigala por completo de la sierra. IMG. 39.

2. Libere la tensión de la correa de transmisión al aflojar el tornillo de montaje del motor (#77) superior y rotar el motor. Consulte la IMG. 36. Retire la correa usada de las dos poleas.

3. Retire la rueda inferior (#34A) de la sierra al extraer el anillo de retención (#11) que se encuentra en el medio de la rueda inferior.

NOTA: Se requiere un juego de pinzas para «anillos elásticos» o «anillos de seguridad» para realizar este paso. (No se incluyen). Retire cuidadosamente la rueda del eje inferior (#80).

4. Instale la correa nueva y realice el procedimiento indicado anteriormente en el orden inverso. Asegúrese de que las nervaduras de la correa de transmisión estén asentadas correctamente en la polea antes de volver a realizar el montaje y tensar la correa. Tense la correa de transmisión hasta que presente una desviación de 3/8" a 1/2". Consulte la página 18.



IMAGEN 39

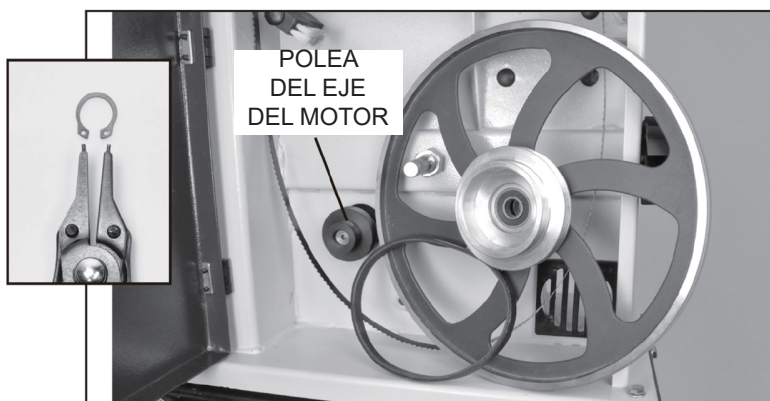


IMAGEN 40

CAMBIO DE LOS NEUMÁTICOS DE LA SIERRA DE CINTA

Coloque una espátula debajo del neumático y empújelo hacia arriba y fuera de la rueda. Pase la espátula por todo el contorno de la rueda para aflojar el neumático. Luego, use la espátula para hacer palanca y voltear el neumático y extraerlo de la rueda. Limpie el interior de la ranura, al remover polvo, residuos o cemento con un disolvente.

Sumerja el neumático de repuesto en agua tibia para hacerlo más flexible. Seque el neumático, y mientras todavía está tibio, colóquelo sobre la rueda. Comience por colocar el neumático en la ranura de la rueda en la parte superior de la rueda. Con una espátula, instale el neumático nuevo alrededor de la rueda, con cuidado de no cortarlo. Si se va a utilizar cemento de caucho como aglutinante, asegúrese de distribuirlo de manera uniforme. La presencia de puntos elevados entre la rueda y el neumático provocará vibración y afectará la alineación de la hoja.

INTERRUPTOR DE ENCENDIDO/APAGADO

Para utilizar el interruptor de bloqueo de encendido/apagado, «ON/OFF», primero se debe insertar la llave de seguridad amarilla. Esto previene el uso no autorizado de la sierra de cinta. IMG. 41.

Para operar la sierra, levante la parte inferior del pulsador para encender la sierra, al colocarlo en la posición 'ON'. Se debe escuchar un chasquido que indica que se colocó en la posición de encendido, 'ON'. Cuando haya terminado de trabajar, presione la parte inferior del pulsador de seguridad rojo para apagar la sierra, al colocarlo en la posición 'OFF'.

CUIDADO Nunca se aleje de la sierra cuando está en funcionamiento. Si la sierra no se va a utilizar por un periodo prolongado, siempre desconéctela de la fuente de alimentación, retire la llave de seguridad del interruptor y libere la tensión de la hoja.



IMAGEN 41

FUNCIONAMIENTO

ADVERTENCIA

Antes de comenzar, verifique que no haya piezas de la sierra de cinta faltantes, con fallos de funcionamiento, dañadas o rotas, como el interruptor del motor, las guías, el conjunto del tope, un dispositivo de seguridad o el cable de alimentación. Si presenta daños, apague la sierra de cinta y desconéctela hasta que la pieza defectuosa se repare o reemplace.

La hoja de la sierra corta en un movimiento descendente constante. Para evitar lesiones cuando las manos se deben encontrar inevitablemente cerca de la hoja de la sierra, se deben colocar a los costados de la hoja, no en la línea de esta. Utilice una barra de empuje siempre que sea posible al trabajar muy cerca de la hoja de la sierra.

Ponga la sierra de cinta en funcionamiento al colocar el interruptor de bloqueo en la posición de encendido, «ON», y espere a que la sierra de cinta alcance la velocidad máxima antes de comenzar a realizar el corte. Nunca encienda la sierra de cinta con la pieza de trabajo en contacto con la hoja de la sierra.

Haga avanzar la pieza de trabajo lentamente hacia la hoja de la sierra al ejercer solo una ligera presión sobre ella. Con las dos manos, sostenga firmemente la pieza de trabajo hacia abajo, hacia la mesa, y hágala avanzar hacia la hoja de la sierra.

Para obtener mejores resultados, la hoja de la sierra debe estar afilada. Si la hoja está desafilada, no cortará adecuadamente, especialmente, al realizar cortes rectos, y se provocará un exceso de presión en los cojinetes de la guía posterior.

Seleccione la hoja de sierra adecuada para la tarea, en función del grosor de la madera y el corte que se vaya a realizar. Cuanto más delgada y dura sea la madera, más finos deben ser los dientes de la hoja de la sierra. Utilice una hoja de dientes finos para realizar cortes en curvas pronunciadas. Consulte la página 30 para obtener más información acerca de las hojas.

La máquina es particularmente adecuada para cortar curvas, pero también realiza cortes rectos. No intente girar la pieza de trabajo sin presionarla, dado que esto puede ocasionar que la pieza se atore o que la hoja de la sierra se doble.

La función de la guía de corte es permitir cortes rectos seguros y precisos en la pieza de trabajo, en general, en la misma dirección del grano de la madera.

Utilice un calibrador de inglete (disponible por separado) para realizar cortes transversales o en ángulo en las piezas de trabajo.

La inclinación de la mesa se utiliza para realizar cortes en bisel.

ADVERTENCIA

Al realizar cortes con la guía de corte y la mesa inclinada, la guía de corte debe instalarse en el lado de la mesa inclinado hacia abajo.

CONSULTE LAS PÁGINAS 3 A 6 PARA OBTENER INSTRUCCIONES ADICIONALES CON RESPECTO AL USO DE LA SIERRA DE CINTA

MANTENIMIENTO

ADVERTENCIA

Para evitar lesiones debido al arranque imprevisto de la máquina, antes de realizar tareas de limpieza o mantenimiento, coloque el interruptor en la posición de apagado, «OFF», y desconecte la sierra de cinta de la fuente de alimentación.

El mantenimiento regular de la sierra de cinta evitará problemas innecesarios.

1. Para evitar la acumulación de polvo de madera, limpie todas las piezas de la máquina con un paño suave, un cepillo o aire comprimido. Se debe realizar una limpieza general después de cada uso para evitar problemas futuros y garantizar que la máquina esté lista para el próximo uso.

ADVERTENCIA: Si limpia aserrín por soplado, utilice protección ocular apropiada para evitar que ingrese en los ojos. Evite la presión excesiva cerca de los sellos de los cojinetes de bolas dado que estos podrían debilitarse y dar lugar a fugas de lubricante o el ingreso de contaminantes en los cojinetes.

2. Nunca use agua u otros líquidos para limpiar la sierra de cinta. Utilice un cepillo seco o un paño limpio seco.

3. Mantenga el exterior de la máquina limpio para garantizar la operación precisa de todas las piezas móviles y prevenir el desgaste excesivo.

4. Mantenga la mesa libre de resinas y óxido. Límpiela con frecuencia con un solvente no inflamable y luego aplique una capa ligera de lubricante seco en aerosol, o cera, para mejorar el paso de las piezas de trabajo en/sobre la mesa.

ADVERTENCIA: Al limpiar o realizar tareas en la mesa, evite los riesgos de lesiones personales provocadas por cortes que pueden resultar si se tocan los dientes afilados de la hoja de la sierra de cinta.

5. Mantenga los cojinetes de las guías libres de polvo, y límpielos con frecuencia.

6. Mantenga las ranuras de ventilación del motor limpias para evitar que se sobrecaliente.

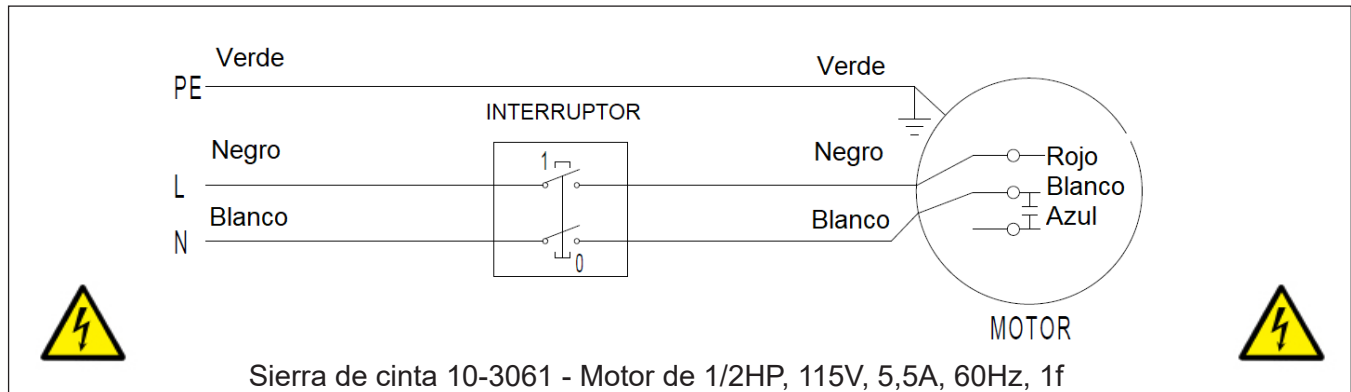
7. Mantenga el interior de la máquina (cerca de la hoja de la sierra, etc.) limpio para evitar la acumulación de polvo. Utilice un sistema de recolección de polvo, si es posible.

8. Para prolongar la vida útil de la sierra de cinta, cuando no se vaya a utilizar por períodos prolongados, libere la tensión de la hoja. Antes de volver a utilizar la sierra de cinta, asegúrese de volver a tensar la hoja y revisar la alineación.

INFORMACIÓN ELÉCTRICA

⚠️ ADVERTENCIA

Esta máquina se debe conectar a tierra. Para evitar electrocuciones o incendios, todas las reparaciones del sistema eléctrico las debe llevar a cabo un electricista calificado, y se deben utilizar piezas de repuesto originales. Consulte la página 5 para obtener información eléctrica adicional.



RESOLUCIÓN DE PROBLEMAS

PROBLEMA	DIAGNÓSTICO	SOLUCIÓN
La máquina no funciona cuando está encendida.	<ol style="list-style-type: none"> 1. No hay alimentación de corriente. 2. Interruptor defectuoso. 3. Motor defectuoso. 	<ol style="list-style-type: none"> 1. Verifique que el cable no esté roto. 2. Reemplace el interruptor de bloqueo. 3. Motor defectuoso.
La hoja de la sierra no se mueve cuando el motor está en funcionamiento.	<ol style="list-style-type: none"> 1. No se ajustó la perilla de tensión de la hoja. 2. La hoja se salió de una de las ruedas. 3. La hoja de la sierra está rota. 4. La correa de transmisión está rota. 	<ol style="list-style-type: none"> 1. Apague el motor y ajuste la perilla de tensión de la hoja. 2. Abra las puertas y revise. 3. Reemplace la hoja. 4. Reemplace la correa.
La hoja de la sierra no corta en línea recta.	<ol style="list-style-type: none"> 1. No se está utilizando la guía de corte para realizar el corte. 2. La velocidad de avance es excesiva. 3. Los dientes de la hoja están desafilados o dañados. 4. Las guías de la hoja no están ajustadas adecuadamente. 	<ol style="list-style-type: none"> 1. Utilice una guía de corte. 2. Ejerza poca presión sobre la pieza de trabajo. Asegúrese de que la hoja de la sierra no se doble. 3. Pruebe con una hoja nueva. 4. Ajuste las guías de la hoja (consulte las instrucciones de AJUSTE).
La hoja de la sierra no corta o corta muy lentamente.	<ol style="list-style-type: none"> 1. Los dientes están desafilados, lo que se provoca como resultado de cortar materiales duros o del uso prolongado. 2. La hoja de la sierra no se instaló correctamente en la sierra de cinta. 	<ol style="list-style-type: none"> 1. Reemplace la hoja de la sierra y utilice una hoja de 6 dientes por pulgada para maderas y materiales blandos. Utilice una hoja de 14 dientes por pulgada para los materiales más duros. Las hojas de 14 dientes por pulgada siempre cortan más lentamente debido a que los dientes son más finos y el desempeño de corte es más lento. 2. Instale la hoja de la sierra de forma adecuada.
Se acumula aserrín en el interior de la máquina.	Esto es normal.	Limpie la máquina periódicamente. Abra las puertas y elimine el aserrín con una aspiradora.
Hay aserrín en el interior de la carcasa del motor.	Esto es normal.	Limpie las ranuras de ventilación del motor con una aspiradora. Limpie el aserrín periódicamente para evitar que ingrese a la carcasa.
La máquina no corta en ángulos de 45 o 90 grados.	<ol style="list-style-type: none"> 1. La mesa no está en un ángulo adecuado con respecto a la hoja. 2. La hoja de la sierra está desafilada o se ejerció demasiada presión sobre la pieza de trabajo. 	<ol style="list-style-type: none"> 1. Ajuste la mesa. 2. Reemplace la hoja de la sierra o ejerza menos presión sobre la pieza de trabajo.

RESOLUCIÓN DE PROBLEMAS

AJUSTES DE LA RUEDA INFERIOR

Siga las instrucciones que se indican a continuación para corregir problemas frecuentes de la hoja relacionados con la alineación de la rueda inferior en relación con la rueda superior. Estos ajustes corregirán la posición de la hoja en la rueda inferior y la oscilación de la hoja (balanceo). Estos ajustes son fundamentales y afectan el desempeño y la precisión de la sierra de cinta.

⚠ CUIDADO LEA Y COMPRENDA ESTOS PASOS POR COMPLETO ANTES DE REALIZAR CUALQUIER TIPO DE AJUSTE. DE LO CONTRARIO, SE PODRÍA DAÑAR LA MÁQUINA.

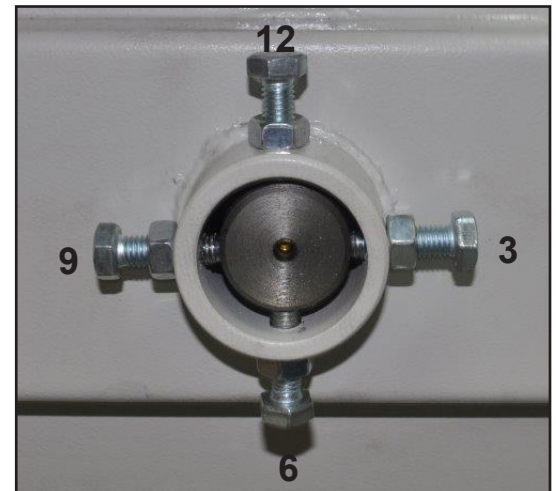
Comuníquese con un representante de soporte técnico si tiene preguntas antes de intentar realizar estos ajustes.
Soporte técnico de RIKON 877-884-5167 techsupport@rikontools.com

Libere la tensión de la hoja por completo antes de realizar cualquier ajuste en la rueda inferior. Se debe liberar la presión en la rueda inferior para poder realizar los ajustes correspondientes y evitar dañar la máquina.

Si la hoja no está nivelada o no está centrada en la rueda inferior, pero la posición en la rueda superior es correcta, se debe ajustar el buje de la rueda en la parte posterior de la sierra de cinta.

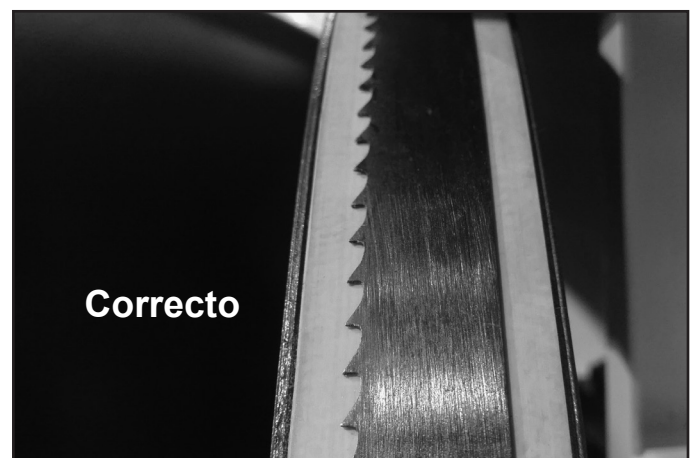
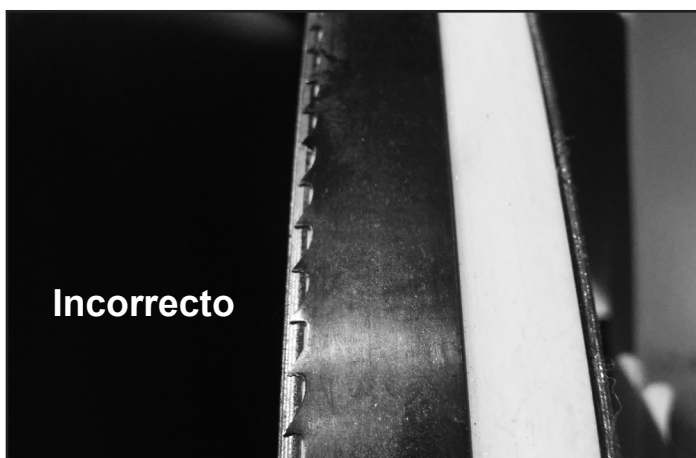
Los números 3, 6, 9 y 12 que se muestran en la fotografía del buje posterior representan las posiciones en disposición horaria para facilitar la identificación.

NOTA: Para ayudar a identificar el grado de rotación de un perno, marque un punto negro en el borde del perno a modo de indicador visual.



Si la hoja se desplaza hacia adelante en la rueda inferior, hacia la puerta, siga estos pasos de corrección:

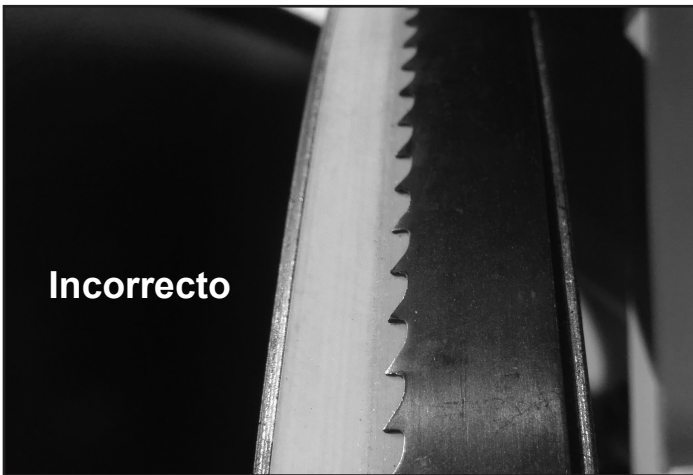
- 1.) Libere la tensión de la hoja de la sierra.
- 2.) Afloje el perno del eje ubicado a las 9 horas para liberar la presión del eje.
- 3.) Afloje el perno del eje ubicado a las 12 horas media rotación.
- 4.) Ajuste el perno del eje ubicado a las 6 horas hasta que el eje toque el perno de ajuste ubicado a las 12 horas.
- 5.) Ajuste los tres pernos del eje.
- 6.) Vuelva a tensar la hoja de la sierra y coloque la rueda superior a plomo al ajustar la perilla de alineación. Gire la rueda superior a mano y alinee la hoja.
- 7.) Repita si se requieren ajustes adicionales.



RESOLUCIÓN DE PROBLEMAS

Si la hoja se desplaza a la parte posterior de la rueda inferior, alejada de la puerta, siga estos pasos:

- 1.) Libere la tensión de la hoja de la sierra.
- 2.) Afloje el perno del eje ubicado a las 9 horas para liberar la presión del eje.
- 3.) Afloje el perno del eje ubicado a las 6 horas media rotación.
- 4.) Ajuste el perno del eje ubicado a las 12 horas hasta que el eje toque el perno de ajuste ubicado a las 6 horas.
- 5.) Ajuste los tres pernos del eje.
- 6.) Vuelva a tensar la hoja de la sierra y coloque la rueda superior a plomo al ajustar la perilla de alineación. Gire la rueda superior a mano y alinee la hoja.
- 7.) Repita si se requieren ajustes adicionales.

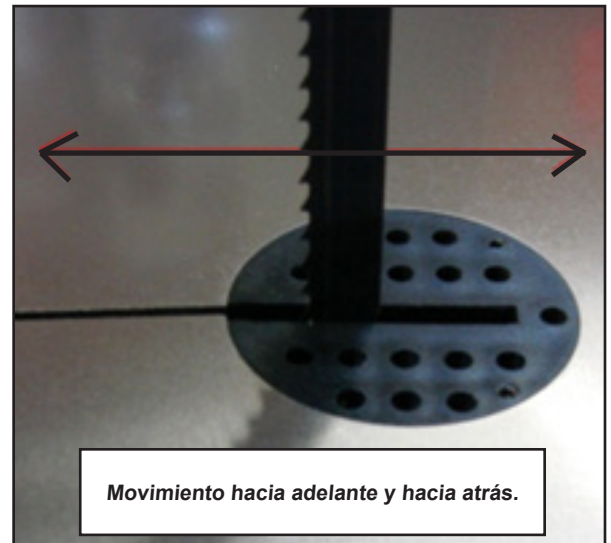


Si la hoja se desplaza hacia adelante y hacia atrás (se balancea), siga estos pasos:

Primero, revise la hoja de la sierra de cinta para asegurarse de que esté soldada de forma adecuada, de modo que la parte posterior de la hoja esté alineada correctamente (plana si se la apoya sobre la superficie de una mesa).

Si la rueda está bien soldada, se debe ajustar el buje de la rueda en la parte posterior de la sierra de cinta.

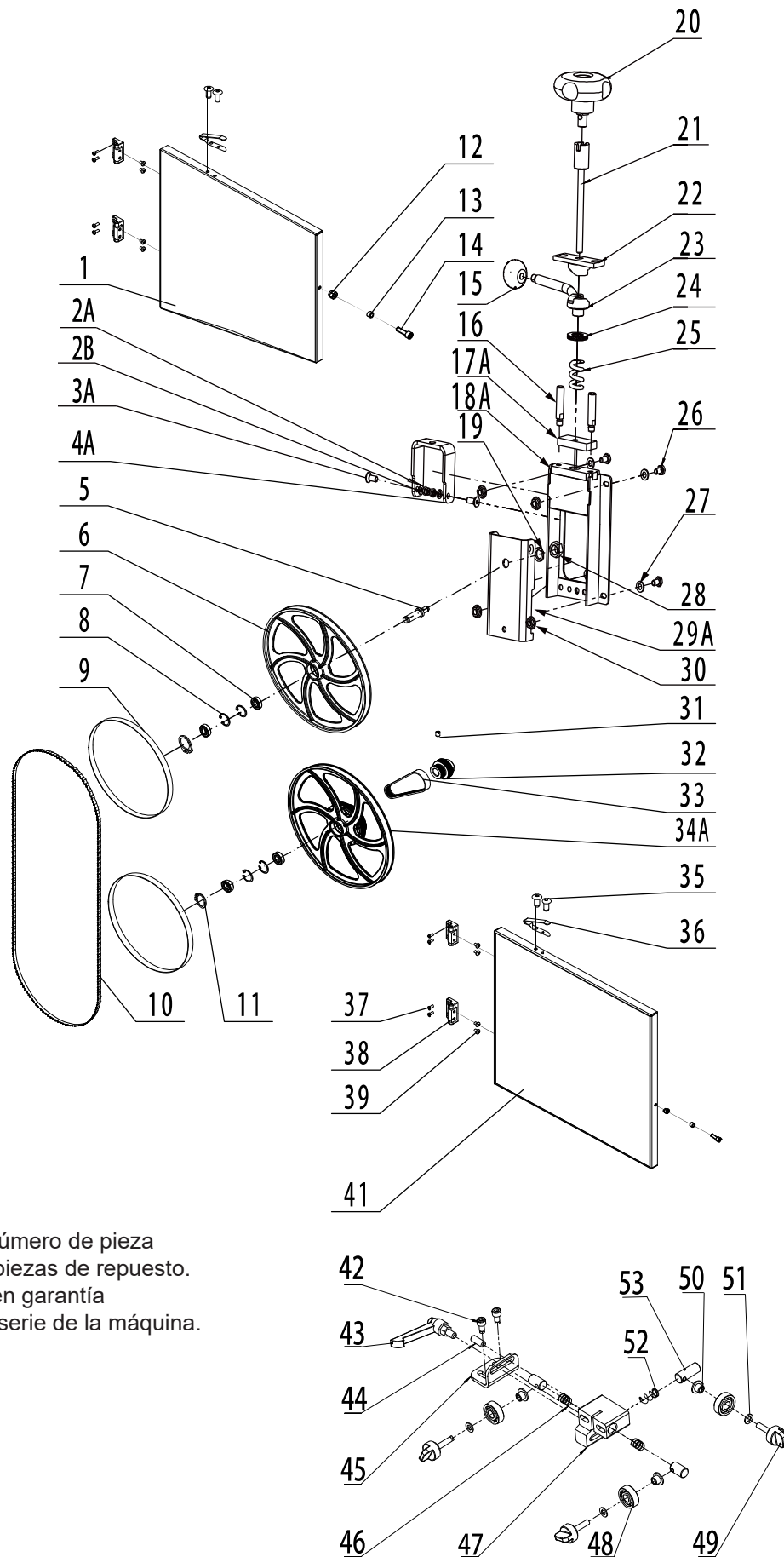
- 1.) Libere la tensión de la hoja de la sierra.
- 2.) Afloje el perno del eje ubicado a las 6 horas para liberar la presión del eje.
- 3.) Afloje el perno del eje ubicado a las 9 horas media rotación.
- 4.) Ajuste el perno del eje ubicado a las 3 horas hasta que el eje toque el perno de ajuste ubicado a las 9 horas.
- 5.) Ajuste los tres pernos del eje.
- 6.) Vuelva a tensar la hoja de la sierra y coloque la rueda superior a plomo al ajustar la perilla de alineación. Gire la rueda superior a mano y alinee la hoja.
- 7.) Ponga la sierra de cinta en funcionamiento y revise el movimiento de la hoja.
- 8.) Si el movimiento se redujo, continúe con los ajustes.
- 9.) Si el movimiento empeoró, revierta los ajustes de los pasos 3 y 4.



NOTA: Las hojas de 1/8" (3,18mm) deben tener un calibre de 0,018" a 0,020" para reducir los inconvenientes de alineación frecuentes con este ancho.

DIAGRAMA DE PIEZAS

SIERRA DE CINTA DELUXE DE 10" 10-3061



NOTA: Mencione el número de pieza cuando llame para pedir piezas de repuesto.
 Para las piezas en garantía se requiere el número de serie de la máquina.

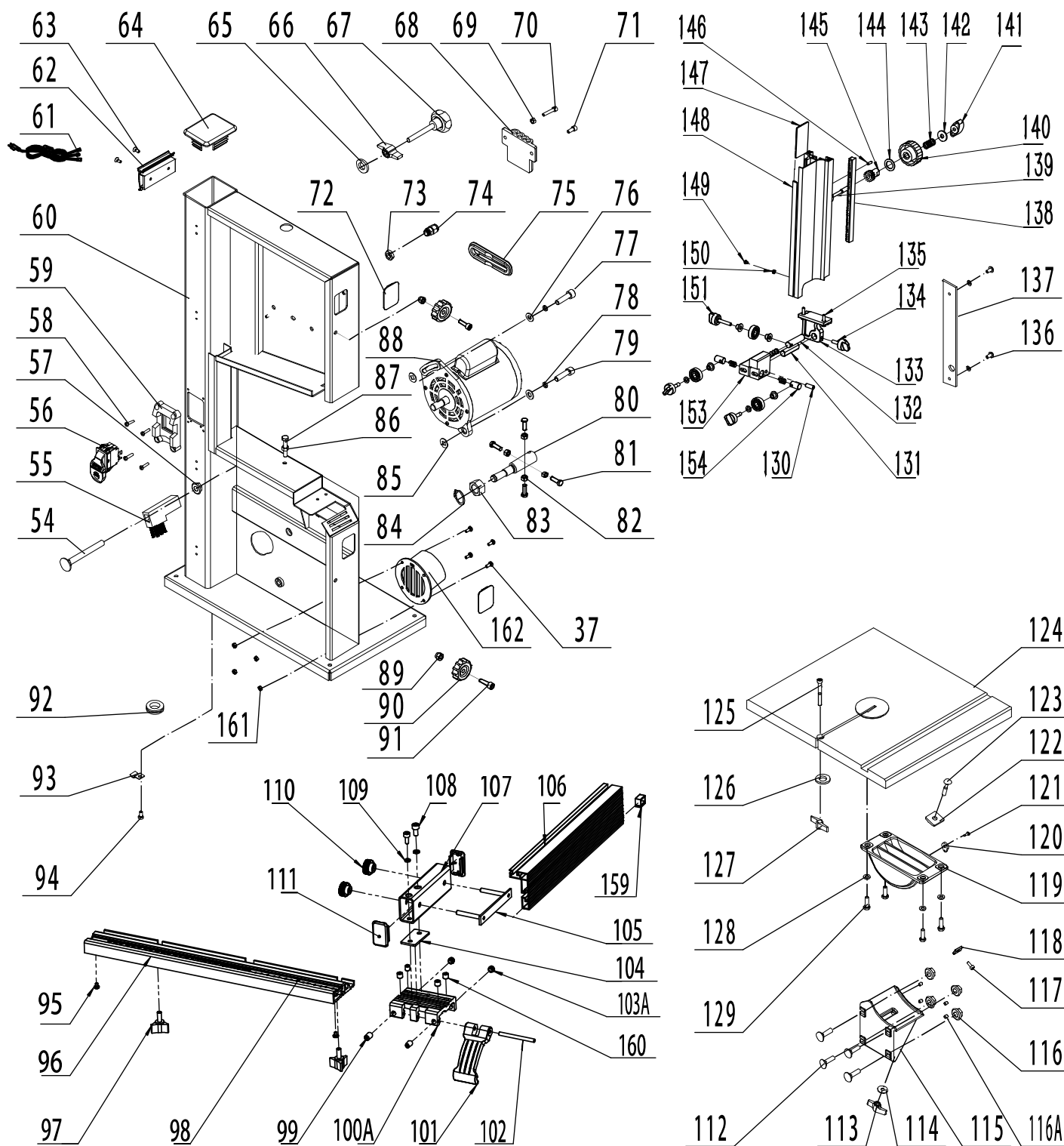
LISTA DE PIEZAS

NRO. DE CÓDIGO	DESCRIPCIÓN	CANT.	NRO. DE PIEZA
1	Conjunto de la puerta superior	1	P10-306-1
2A	Arandela plana 5	2	P10-3061-2A
2B	Auto tuerca de bloqueo 5	2	P10-3061-2B
3A	Tornillo de cabeza avellanada con hexágono interior M5	2	P10-3061-3A
4A	Tensor de la hoja	1	P10-3061-4A
5	Perno del cojinete superior	1	P10-306-5
6	Rueda superior	1	P10-306-6
7	Cojinete	4	P10-306-7
8	Anillo de retención 28	4	P10-306-8
9	Neumático	2	P10-306-9
10	Hoja de la sierra de cinta	1	P10-306-10
11	Anillo de retención 12	2	P10-306-11
12	Contratuerca hexagonal M6	2	P10-306-12
13	Casquillo 10	2	P10-306-13
14	Tornillo de cabeza hueca hexagonal M6X25	2	P10-306-14
15	Perilla del extremo de la manija	1	P10-306-15
16	Pasador piloto	2	P10-306-16
17A	Placa de conexión	1	P10-3061-17A
18A	Conjunto del soporte de tensión	1	P10-3061-18A
19	Arandela de muelle 10	1	P10-306-19
20	Manija de tensión	1	P10-306-20
21	Conjunto de la varilla de tensión	1	P10-306-21
22	Rueda de leva superior	1	P10-306-22
23	Palanca de liberación rápida con rueda de leva	1	P10-306-23
24	Conjunto de corona y agujas axiales	1	P10-306-24
25	Resorte de presión	1	P10-306-25
26	Perno hexagonal M6x12	4	P10-306-26
27	Arandela plana 6	4	P10-306-27
28	Tuerca hexagonal M10	1	P10-306-28
29A	Placa de conexión	1	P10-3061-29A
30	Tuerca de brida	4	P10-306-30
31	Tornillo de fijación hueco hexagonal M6X10	1	P10-306-31
32	Polea de la correa del motor	1	P10-306-32
33	Correa Poly V	1	C10-990
34A	Rueda inferior	1	P10-3061-34A
35	Remache autocerrable	4	P10-306-35
36	Ballesta	2	P10-306-36
37	Tornillo de cabeza plana hendida en cruz M4X10	16	P10-306-37
38	Conjunto de la bisagra	4	P10-306-38
39	Placa roscada	8	P10-306-39
41	Conjunto de la puerta inferior	1	P10-306-41
42	Pernos de cabeza cilíndrica con hueco hexagonal M5X8	2	P10-306-42
43	Llave de carraca	1	P10-306-43
44	Tornillo de fijación de cabeza hueca hexagonal, punta plana M6X12	1	P10-306-44
45	Placa de conexión	1	P10-306-45
46	Muelle 0,5	4	P10-306-46
47	Conjunto de la guía inferior	1	P10-306-47
48	Cojinete	6	P10-306-48
49	Manija de bloqueo	5	P10-306-49
50	Casquillo de cojinete	7	P10-306-50
51	Arandela plana 5	5	P10-306-51
52	Muelle 0,5	2	P10-306-52
53	Husillo de ajuste	1	P10-306-53

NOTA: Mencione el número de pieza cuando llame para pedir piezas de repuesto.
Para las piezas en garantía se requiere el número de serie de la máquina.

DIAGRAMA DE PIEZAS

SIERRA DE CINTA DELUXE DE 10" 10-3061



NOTA: Mencione el número de pieza cuando llame para pedir piezas de repuesto.
Para las piezas en garantía se requiere el número de serie de la máquina.

LISTA DE PIEZAS

NRO. DE CÓDIGO	DESCRIPCIÓN	CANT.	NRO. DE PIEZA	NRO. DE CÓDIGO	DESCRIPCIÓN	CANT.	NRO. DE PIEZA
54	Perno de cuello cuadrado M8x70	1	P10-306-54	107	Bloque del transportador del tope	1	P10-306-107
55	Cepillo	1	P10-306-55	108	Tornillo de casquete hueco hexagonal M6X12	2	P10-306-108
56	Interruptor de llave	1	P10-306-56	109	Arandela de muelle 6	2	P10-306-109
57	Tuerca hexagonal con brida M8	1	P10-306-57	110	Perno	2	P10-306-110
58	Tornillo de cabeza plana M4X16	4	P10-306-58	111	Tapón terminal	2	P10-306-111
59	Caja del interruptor	1	P10-306-59	112	Perno de cuello cuadrado M6X16	4	P10-306-112
60	Armazón	1	P10-306-60	113	Tuerca mariposa	1	P10-306-113
61	Enchufe de alimentación	1	P10-306-61	114	Arandela plana 6	1	P10-306-114
62	Panel colgante del tope	1	P10-306-62	115	Soporte	1	P10-306-115
63	Tornillo avellanado M4X10	2	P10-306-63	116	Tuerca de brida M6	4	P10-306-116
64	Cubierta superior de la columna	1	P10-306-64	116A	Tornillo de fijación M5X6	4	P10-306-116A
65	Arandela M8	1	P10-306-65	117	Tornillo de casquete hueco hexagonal M4X10	1	P10-306-117
66	Tuerca mariposa	1	P10-306-66	118	Bloque de tope de inclinación de la mesa 45°	1	P10-306-118
67	Barra de la manija	1	P10-306-67	119	Muñón de la mesa superior	1	P10-306-119
68	Portaherramientas	1	P10-306-68	120	Indicador de ángulo	1	P10-306-120
69	Tuerca hexagonal M5	1	P10-306-69	121	Tornillo autorroscante ST3 5x9	1	P10-306-121
70	Tornillo de casquete hueco hexagonal M5X25	1	P10-306-70	122	Bloque deslizante	1	P10-306-122
71	Tornillo de casquete hueco hexagonal M5X12	1	P10-306-71	123	Perno de cuello cuadrado M6X35	1	P10-306-123
72	Ventana	2	P10-306-72	124	Conjunto de la mesa	1	P10-306-124
73	Tuerca de alivio de tensión	1	P10-306-73	125	Tornillo de casquete hueco hexagonal M6X30	1	P10-306-125
74	Alivio de tensión	1	P10-306-74	126	Arandela plana 6	1	P10-306-126
75	Cubierta de polvo	1	P10-306-75	127	Tuerca mariposa	1	P10-306-127
76	Arandela plana	2	P10-306-76	128	Arandela 6	4	P10-306-128
77	Tornillo M8X30	1	P10-306-77	129	Perno hexagonal M6X12	4	P10-306-129
78	Arandela de muelle	2	P10-306-78	130	Tornillo hexagonal de punta ahuecada M6X16	1	P10-306-130
79	Tornillo M8X30	1	P10-306-79	131	Eje de soporte	1	P10-306-131
80	Eje de la rueda inferior	1	P10-306-80	132	Eje de ajuste frontal	1	P10-306-132
81	Perno hexagonal M6X20	4	P10-306-81	133	Bloque de refuerzo	1	P10-306-133
82	Tuerca hexagonal M6	4	P10-306-82	134	Palanca de la abrazadera	1	P10-306-134
83	Tuerca M14	1	P10-306-83	135	Tornillo M4X16	2	P10-306-135
84	Anillo de seguridad para el eje 12	1	P10-306-84	136	Tornillo M5X10	2	P10-306-136
85	Arandela 8	2	P10-306-85	137	Placa de bloqueo	1	P10-306-137
86	Tuerca hexagonal M6	1	P10-306-86	138	Bastidor	1	P10-306-138
87	Perno hexagonal M6X35	1	P10-306-87	139	Perno de cuello cuadrado M6X50	1	P10-306-139
88	Motor	1	P10-306-88	140	Manija de elevación de la guía de la hoja	1	P10-306-140
89	Contratuerca hexagonal M6	2	P10-306-89	141	Palanca de la abrazadera	1	P10-306-141
90	Perilla de bloqueo de la puerta	2	P10-306-90	142	Arandela 6	1	P10-306-142
91	Tornillo de casquete hueco hexagonal M6X20	2	P10-306-91	143	Muelle	1	P10-306-143
92	Casquillo de goma	1	P10-306-92	144	Base ajustable	1	P10-306-144
93	Placa de prensado de cable	1	P10-306-93	145	Engranaje de la rueda	1	P10-306-145
94	Tornillo de cabeza plana M5X10	1	P10-306-94	146	Pasador de rodillo 3x10	1	P10-306-146
95	Tornillo de cabeza plana M4X5	2	P10-306-95	147	Placa deslizante	1	P10-306-147
96	Riel de guía	1	P10-306-96	148	Guía de la hoja	1	P10-306-148
97	Tornillo de perilla en estrella	2	P10-306-97	149	Tornillo de cabeza plana M3X4	1	P10-306-149
98	Escala	1	P10-306-98	150	Arandela plana M3	2	P10-306-150
99	Tornillo de plástico	2	P10-306-99	151	Palanca de la abrazadera	1	P10-306-151
100A	Transportador del tope	1	P10-3061-100A	153	Conj. de la guía de la hoja superior	1	P10-306-153
101	Palanca excéntrica	1	P10-306-101	154	Eje de ajuste de la guía trasera	4	P10-306-154
102	Mandril	1	P10-306-102	159	Tapa de plástico	1	P10-3061-159
103A	Tornillo de nylon	6	P10-3061-103A	160	Tornillo de plástico	4	P10-3061-160
104	Espaciador	1	P10-306-104	161	Tuerca hexagonal M4	4	P10-306-161
105	Barra del armazón de bloqueo	1	P10-306-105	162	Puerto de succión	1	P10-306-162
106	Tope	1	P10-306-106				

ACCESORIOS



SIERRA DE CINTA DELUXE DE 10" 13-913

Fabricada por completo con componentes de acero con un acabado en esmalte negro, incluye bases de goma antideslizantes. El armazón superior abierto mide 14-1/2" x 9-3/4" y cuenta con 4 orificios preformados para el montaje directo de máquinas o una superficie de madera contrachapada para conectar y asegurar máquinas con bases que no concuerdan con la ubicación de los orificios. La base mide 25" x 18-3/4" y el soporte 25" de alto.



CALIBRADOR DE INGLETE 13-920

Se adapta a ranuras de 5/8" x 1/4". Cuenta con un cuerpo de aluminio y una escala de 60° para el ajuste de ángulos a la derecha y la izquierda. Incluye orificios previamente perforados en el frente para la conexión de sus propias superficies o extensiones de madera (no se incluyen) y una palanca de empuje.



HOJAS PARA LA SIERRA DE CINTA

Fabricadas de acero rico en carbono, endurecidas y templadas, cuentan con dientes sumamente afilados para cortes y evacuación de virutas superiores. Para obtener una línea completa de hojas para sierra de cinta de 70-1/2", comuníquese con su distribuidor local de RIKON o visite el sitio web de RIKON en www.rikontools.com.



INSERTOS DE MESA C10-393 - Paquete de 4

Insertos de plástico de repuesto con orificios centrales para el posicionamiento de la hoja de la sierra de cinta. Los insertos proporcionan un soporte sólido para los proyectos durante el corte.



COJINETES PARA LAS GUÍAS C10-109 - Paquete de 6

Los cojinetes de bolas radiales de ranura profunda de repuesto están previamente lubricados y cuentan con dos sellos de goma para una operación fluida y una vida útil prolongada al igual que las guías de la hoja.



INSERTOS SIN PASO LIBRE C10-394 - Paquete de 4

Insertos de plástico sólidos sin orificios que requieren que el usuario los realice para la instalación. Esto minimiza el ancho del orificio para que no queden residuos o tiras de madera de corte finas atrapados en el orificio delgado ni caigan en este. Ideal para cortar piezas pequeñas en la sierra de cinta para incrustaciones, cuñas, rompecabezas, etc.

INSTRUCCIONES

Instrucciones para todas las hojas de sierras de cinta

Selección del ancho adecuado de la cuchilla

El ancho de la hoja se mide desde la punta de los dientes al borde posterior de la hoja, como se indica a continuación. Al seleccionar el ancho de la hoja, se deben seguir las instrucciones de la máquina en particular que se esté utilizando.

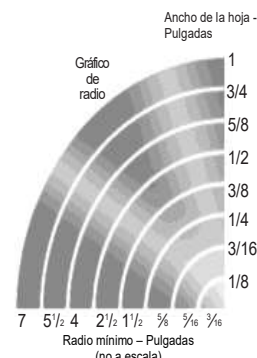


Ancho de la hoja

Si no se proporcionan tales instrucciones, el ancho de la hoja se debe determinar al seguir las siguientes pautas:

Para operaciones de corte, la hoja debe tener el ancho máximo que quepa en la máquina. Cuando más ancha sea la cinta, más recto será el corte. Se puede realizar una alimentación más rápida.

Para operaciones de contorno, la hoja debe tener el ancho máximo que quepa en la máquina, pero debe ser lo suficientemente angosta como para cortar la forma que se desea (radio). En el gráfico de la derecha, se indican las dimensiones mínimas para distintos radios de corte.



Selección de la cantidad adecuada de dientes por pulgada (DPP)

La cantidad de dientes por pulgada (DPP) es importante para obtener el acabado deseado y la velocidad de alimentación adecuada. Se debe utilizar una hoja de dientes gruesos (2, 3 DPP) para volver a aserrar madera y para cortar bloques de

mayor grosor, de hasta 8". Se debe utilizar una hoja de dientes delgados (18 a 32 DPP) para materiales más delgados y plásticos de menos de 1/4". Para cortes generales de madera de 3/4", una hoja de 4 DPP ofrecerá un corte rápido, mientras que una de 14 DPP cortará lento, pero dejará un acabado más uniforme.

Al seleccionar la cantidad de DPP, recuerde:

- Una cantidad de DPP más elevada proporciona un corte más uniforme, pero más lento.
- Una cantidad de DPP más reducida permite realizar un corte más rápido, pero proporciona un acabado ligeramente más irregular.
- Debe haber por lo menos tres dientes en la pieza de trabajo. La tabla a la derecha lo ayudará a decidir.

DPP	Grosor mínimo del material
32	3/32"
24	1/8"
18	5/32"
14	1/4"
10	5/16"
8	3/8"
6	1/2"
4	3/4"
3	1"
2	1-1/2"

Es importante conocer el valor de SFM (pies de superficie por minuto) de los diversos ajustes de velocidad de su sierra de cinta, para que pueda seleccionar la velocidad adecuada para cortar madera u otros materiales. Consulte el manual del operador de su sierra de cinta para determinar el valor de SFM o utilice el siguiente procedimiento:

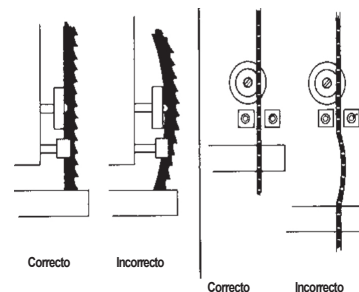
1. Determine las RPM: consulte el manual del operador o cronometre las revoluciones por minuto de las ruedas con un tacómetro o un contador de revoluciones.
2. Mida el diámetro de la rueda de transmisión en pulgadas y multiplique el valor por 0,262 para obtener la circunferencia de la rueda. La multiplicación de las RPM por la circunferencia da como resultado la velocidad de superficie de la hoja.

$$\text{RPM} \times \text{diámetro en pulgadas} \times 0,262 = \text{SFM.}$$

Nota: Las hojas de sierras de cinta de acero para muelles para cortar madera nunca se deben operar a velocidades de superficie superiores a 3000 SFM. Las hojas de sierras de cinta de carbono de bordes endurecidos y reverso flexible se pueden utilizar hasta 8000 SFM.

Instalación de la hoja de la sierra de cinta

1. Desenchufe la sierra, luego afloje la tensión de la rueda superior. Con todas las guías de la hoja retiradas, deslice la hoja nueva por las ruedas y tensiónela.
2. Cuando haya aplicado suficiente tensión en la hoja como para que se mantenga en las ruedas, muévela al girar la rueda superior con una mano mientras ajusta la inclinación del eje de la rueda con la otra. La hoja debe quedar en el medio de la llanta. **Nunca mueva la hoja con el motor en funcionamiento y la cubierta abierta.**
3. A continuación, ajuste las guías de la hoja, comenzando por los rodamientos de empuje: las de la parte superior e inferior y luego las guías de la izquierda.
4. Utilice una escuadra para asegurarse de no estar empujando la hoja fuera de la línea y coloque una hoja de papel blanco entre la guía de la hoja y la hoja para dejar una separación.



Diagnóstico de problemas

1. Desgaste prematuro y excesivo de los dientes

- La presión de alimentación es demasiado baja. Aumentela.
- Disminuya la velocidad de la cinta.
- Selección de diente inadecuada. Utilice un paso más fino.
- Asentamiento inadecuado con una cinta nueva. La velocidad y la alimentación se deben reducir en los primeros cortes.
- Los dientes se están moviendo en el sentido incorrecto. Asegúrese de que los dientes estén orientados en el sentido adecuado.
- Tamaño de inserción de la guía de la sierra inadecuado para la cinta, lo que provoca que los dientes se golpeen.



2. Vibración de la hoja

- Aumente o reduzca la velocidad de la cinta. • Aumente la tensión de la cinta.
- Los dientes son demasiado gruesos para la pieza de trabajo.
- Aumente la presión de alimentación.
- El material no está sujetado de forma segura.

3. Las gargantas se cargan

- Los dientes son demasiado delgados para la pieza de trabajo. Utilice un paso más grueso.
- Disminuya la velocidad de la cinta.

4. La cinta se atasca en la pieza de trabajo

- La presión de alimentación es demasiado alta. Disminúyala.
- Los dientes son demasiado gruesos. Utilice una hoja de dientes más finos.

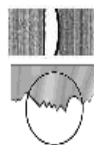
5. Rotura prematura de la hoja

- El grosor de la hoja es demasiado pesado para el diámetro de las ruedas y la velocidad de la máquina.
- Aumente o disminuya la velocidad.
- Verifique que las ruedas no presenten defectos.
- Los dientes son demasiado gruesos para la pieza de trabajo. Utilice un paso más fino.
- Disminuya la tensión de la hoja. • Disminuya la fuerza de alimentación.
- Soldadura frágil: aumente el tiempo de templado al reducir la temperatura gradualmente.
- Verifique que las guías de la cinta, las guías de la sierra, los insertos de las guías de la sierra y los rodamientos de apoyo estén bien ajustados.



6. La hoja realiza cortes acampanados

- Aumente la tensión.
- Ajuste las guías para que queden más cerca de la pieza de trabajo.
- Los dientes son demasiado delgados. Utilice un paso más grueso.
- Disminuya la velocidad de alimentación. • Los dientes están romos.



7. Los dientes se rompen

- Los dientes son demasiado gruesos para la pieza de trabajo.
- El material no está sujetado de forma segura.
- La presión de alimentación es demasiado elevada. Redúzcala para obtener una buena viruta en espiral.
- La velocidad de la banda es demasiado baja. Aumente la velocidad.

8. La cinta presenta una curvatura negativa

- La cinta se está moviendo sobre el rodamiento de apoyo de la guía de la sierra con demasiada fuerza. Ajuste la cinta para alinearla con las ruedas superiores e inferiores.
- Revise la alineación de la rueda de la cinta.



9. La hoja no está centrada en el rodamiento de apoyo de la guía de la sierra

- Si se escucha un chasquido en el rodamiento de apoyo de la guía de la sierra, elimine las rebabas de la cinta.
- Revise la alineación de la rueda de la cinta.
- Verifique que el rodamiento de apoyo de la guía de la sierra no esté desgastado. De ser necesario, reemplácelo.
- La soldadura no está en la alineación apropiada. Vuelva a soldar la hoja para que quede recta y centrada.

10. La velocidad de corte es demasiado lenta

- Aumente la velocidad de la cinta. • Aumente la presión de alimentación.
- Utilice un paso más grueso.

11. La hoja desvía el corte

- Reduzca la presión o la velocidad de alimentación.
- Revise el ajuste de las guías de la sierra o los rodillos y verifique que no estén desgastados.
- Falta de tensión en la cinta.
- Daño de triscado de los dientes.



12. Pérdida prematura del triscado

- Selección de ancho inadecuado. Consulte el gráfico para obtener el ancho adecuado para el corte del radio.
- Disminuya la velocidad de la cinta.



13. La cinta presenta una curvatura positiva

- Disminuya la fuerza.
- Utilice un paso más grueso para aumentar la penetración de los dientes.
- Ajuste las guías de la sierra para que queden más cerca de la pieza de trabajo.

14. La cinta se tuerce

- Ancho inadecuado para el radio de corte.
- Escoja una hoja más angosta.
- Obstáculo en el corte. Disminuya la presión de alimentación.
- Disminuya la tensión de la cinta.
- Ajuste las guías de la sierra para que queden más alejadas de la pieza de trabajo.



15. La superficie de corte acabada es demasiado irregular

- Selección de diente inadecuada. Utilice un paso más fino.
- Aumente la velocidad de la cinta.
- Disminuya la velocidad de alimentación.



16. Marcas en la cinta (desgaste lateral o muescas)

- Verifique que los insertos de las guías de la sierra no estén desgastados.
- Demasiada presión en los insertos de las guías de la sierra.
- Revise la alineación de las guías de la sierra: asegúrese de que estén perpendiculares al tornillo de banco frontal. • Reemplace o limpie las guías.



17. Formación de rebordes y hendiduras en el borde posterior de la hoja

- Aumente la tensión y ajuste las guías.
- Revise el contacto entre la hoja y los rodillos del borde posterior.
- Reduzca la presión de alimentación.
- Utilice un paso más grueso.
- Utilice una piedra de acabado.



GARANTÍA

RIKON

POWER TOOLS®

Garantía limitada – 5 AÑOS

Rikon Power Tools Inc. ("el Vendedor") ofrece garantía solamente al comprador/consumidor original de sus productos de que cada producto está libre de defectos de fabricación y mano de obra por un período de cinco (5) años a partir de la fecha de compra del producto al por menor. Esta garantía no se puede transferir.

Esta garantía no se aplica a defectos directa o indirectamente provocados por uso incorrecto, abuso, negligencia, accidente, reparación, cambio o falta de mantenimiento o desgaste normal. En ningún caso, el vendedor será responsable por los daños incidentales o consecuentes que resulten de productos defectuosos. Todas las demás garantías, explícitas o implícitas, sean de comercialización, adecuación para un fin determinado u otras han sido expresamente excluidas por el vendedor. La garantía de cinco años no cubre productos que se usan para fines comerciales, industriales, o pedagógicos. El plazo de la garantía para tales reclamaciones se limitará a un periodo de dos años.

Esta garantía limitada no se aplica a accesorios, tales como hojas, brocas, discos de lijado, ruedas de amolar, correas, rodamientos guía y otros artículos relacionados.

En ningún caso, el vendedor se hará responsable por la muerte, lesiones a personas o propiedades, o por daños incidentales, contingentes, especiales o consecuentes que se originen del uso de nuestros productos.

Para poder beneficiarse de esta garantía, se debe proporcionar un comprobante de compra y toda la documentación necesaria que indique la fecha de compra y una explicación del reclamo.

El vendedor se reserva el derecho a, en cualquier momento y sin previo aviso, realizar modificaciones en los componentes, accesorios y equipo adicional que se consideren necesarias por cualquier motivo.

Para registrar su máquina por internet, visite la página de RIKON en www.rikontools.com/warranty

Para beneficiarse de esta garantía o si tiene alguna pregunta, comuníquese con nosotros llamando al 877-884-5167 o, por correo electrónico, escribiendo a warranty@rikontools.com

El sitio web de RIKON cuenta con información acerca de su máquina, sus accesorios, la línea completa de todas las máquinas de RIKON, los accesorios y un listado de los distribuidores autorizados de RIKON en su zona.





Para obtener más información:
25 Commerce Way
North Andover, MA 01845 USA

877-884-5167 / 978-528-5380
techsupport@rikontools.com

