

Mortaiseuse d'Établi avec Plateau de Mesure X-Y



Guide de l'utilisateur

Enregistrez le numéro de série et la date d'achat pour future référence dans votre guide de l'utilisateur.

No. de série : _____ Date de l'achat : _____

Pour obtenir un support technique ou si vous avez des questions sur les pièces, contactez par courriel techsupport@rikontools.com ou appelez sans frais le 1-(877)884-5167

TABLE DES MATIÈRES

Spécifications.....	2
Consignes de sécurité	3-6
Apprendre à connaître votre outil	7
Déballage	7-8
Instructions d'assemblage	8-11
Ajustements.....	12-13
Fonctionnement	14
Maintenance	14
Dépannage	15
Diagrammes électriques et de câblage	5 & 15
Schémas des pièces.....	16
Liste des pièces	17
Accessoires	18
Remarques	18
Garantie	19

SPÉCIFICATIONS

Moteur	1/2 HP, TEFC
Vitesse du moteur (sans charge).....	1 700 TOURS / MINUTE
Voltage	120 V
Ampérage, Hertz	3,6 A, 60 Hz
Capacité du mandrin	1/2 po. - 3/4 po. (1,5 - 13 mm)
Type de mandrin.....	à clé
Diamètre du manchon de ciseau	25,4 mm (1 po.) avec bagues de 19,1 mm (3/4 po.) et de 15,9 mm (5/8 po.)
Variation du ciseau	6,4 mm (1/4 po.) à 15,9 mm (5/8 po.)
Trait du ciseau.....	120,7 mm (4-3/4 po.)
Dimensions du plateau de mesure (largeur x profondeur)	178 mm x 210 mm (7 po. x 8-1/4 po.)
Largeur maximale de serrage / ancrage.....	98 mm (3-7/8 po.)
Hauteur maximale sous le ciseau.....	127 mm (5 po.)
Mouvement gauche-droite du plateau de mesure.....	98 mm (6-5/8 po.)
Mouvement avant-arrière du plateau de mesure.....	127 mm (4 po.)
Grandeurs du guide de coupe	Hauteur 51 mm (2 po.) x Longueur 179 mm (7-1/16 po.)
Dimensions totales (long. x larg. x haut.)	572 mm (22-1/2 po.) x 553 mm (21-3/4 po.)
Dimensions de la base (approximative)	Largeur 273 mm (10-3/4 po.) Profondeur 318 mm (12-1/2 po.)
Poids	39 kg (86 lb.)

REMARQUE : Les spécifications, photographies, croquis et informations de ce guide représentent celles du modèle courant lors de la préparation de ce manuel. Certains changements et améliorations peuvent être effectués à tout moment, sans obligation de la part de Rikon Power Tools, Inc. de modifier les unités déjà expédiées. Une attention raisonnable a été accordée quant à la précision des informations contenues dans ce guide, dans le but de vous fournir les directives appropriées sur la sécurité, l'assemblage et le fonctionnement de cette machine.

CONSIGNES DE SÉCURITÉ

IMPORTANT ! La sécurité est la chose la plus importante à considérer lors de l'utilisation de cet équipement. **Les consignes suivantes doivent être suivies en tout temps.** Le non-respect des consignes listées ci-dessous peut provoquer un choc électrique, un incendie et/ou des blessures corporelles graves.

Cet outil est conçu pour des utilisations spécifiques. Nous recommandons fortement de ne pas modifier cet outil et/ou toute autre utilisation que celle pour laquelle il a été conçu. Si vous avez des questions au sujet de son utilisation, n'utilisez pas cet outil tant que vous nous avez pas contacté et que nous vous ayons avisé.

SYMBOLES DE SÉCURITÉ



SYMBOLES D'ALERTE À LA SÉCURITÉ : Indique un DANGER, un AVERTISSEMENT ou une PRÉCAUTION. Ce symbole peut être utilisé avec d'autres symboles ou pictogrammes.



Indique une situation éminemment dangereuse qui, si elle n'est pas évitée, peut causer la mort ou des blessures graves.



Indique une situation potentiellement dangereuse qui, si elle n'est pas évitée, peut causer la mort ou des blessures graves.



Indique une situation potentiellement dangereuse qui, si elle n'est pas évitée, peut causer des blessures mineures ou modérées.

AVIS : Si cette situation est indiquée sans un symbole d'alerte à la sécurité, elle peut provoquer des dommages matériels.

SÉCURITÉ GÉNÉRALE

CONNAISSEZ VOTRE OUTIL ÉLECTRIQUE. Lisez attentivement votre manuel du propriétaire. Apprenez les fonctionnalités de l'outil, ses restrictions d'utilisation et ses dangers potentiels.

AVANT D'UTILISER VOTRE MACHINE

Afin d'éviter tout risque de blessure et d'endommager cet outil, lisez et suivez toutes les consignes de sécurité et les instructions sur son fonctionnement avant de l'utiliser.

1. Certaines poussières provoquées par cet outil électrique peuvent contenir des agents chimiques pouvant causer le cancer, des défauts à la naissance et des dommages au système reproducteur humain, selon les directives de l'état de Californie. Par exemple nous pouvons citer certains agents chimiques comme :

- le plomb contenu dans les peintures à base de plomb.
- la silice cristalline provenant des briques, du ciment et d'autres produits de maçonnerie.
- L'arsenic et le chrome provenant du bois d'œuvre traité.

Votre risque d'exposition varie selon votre fréquence de travail avec ces types de matériaux. Pour réduire votre exposition à ces agents chimiques : veuillez travailler dans un endroit bien ventilé et avec un équipement approuvé de sécurité, comme un masque contre les poussières conçu pour filtrer les particules microscopiques.

2. **LIRE** entièrement le manuel du propriétaire. **APPRENDRE** comment utiliser l'outil pour ses utilisations prévues.

3. **FAIRE LA MISE À TERRE DE TOUS LES OUTILS.** Si l'outil est fourni avec une prise avec trois broches, il doit être branché dans une prise ayant trois contacts électriques. La troisième broche est utilisée pour la mise à la terre de l'outil et elle donne une protection contre tout choc électrique accidentel. **NE PAS** enlever la troisième broche de la prise. Voir les instructions pour faire la mise à terre aux pages suivantes.

4. **ÉVITER TOUT ENVIRONNEMENT DE TRAVAIL DANGEREUX. NE PAS** utiliser des outils électriques dans un environnement humide ou exposé à la pluie.

5. **NE PAS** utiliser d'outils électriques en présence d'un liquide ou d'un gaz inflammable.

6. **TOUJOURS** garder l'aire de travail propre, bien éclairée et organisée. **NE PAS** travailler dans un endroit où les surfaces de plancher sont rendues glissantes en raison de débris, de graisse ou de cire.

7. **GARDEZ LES VISITEURS ET LES ENFANTS ÉLOIGNÉS. NE PAS** permettre aux gens de se trouver dans l'endroit immédiat de travail, surtout lorsqu'un outil électrique est en fonctionnement.

8. **NE PAS FORCER L'OUTIL** à faire une fonction pour laquelle il n'a pas été conçu. Il exécutera un travail de meilleure qualité et d'une façon plus sécuritaire s'il est utilisé pour un usage auquel il est prévu.

9. **PORTER DES VÊTEMENTS APPROPRIÉS. NE PAS** porter de vêtements, des gants, des cravates ou des bijoux. Ces articles peuvent se coincer dans la machine durant son fonctionnement et tirer l'utilisateur vers des parties en mouvement. L'utilisateur doit porter une coiffe de protection pour ses cheveux, s'ils sont longs, afin d'empêcher tout contact avec des parties mobiles en mouvement.

10. **SÉCURISER LE LIEU DE TRAVAIL POUR LES ENFANTS** en enlevant les clés de démarrage, en débranchant les outils des prises électriques et en utilisant des cadenas.

11. **TOUJOURS DÉBRANCHER L'OUTIL DE SA PRISE DE COURANT** lorsque vous faites des ajustements, des changements de pièce ou en faisant une maintenance.

CONSIGNES DE SÉCURITÉ

12. GARDER LES GARDES DE PROTECTION EN PLACE ET LES MAINTENIR EN BON ÉTAT.

13. ÉVITER TOUT DÉMARRAGE ACCIDENTEL. Assurez-vous que l'interrupteur de courant soit dans sa position d'arrêt «OFF» avant de brancher le cordon d'alimentation dans la prise de courant.

14. ENLEVER TOUS LES OUTILS D'ENTRETIEN de la zone immédiate avant de mettre en marche «ON» la machine.

15. UTILISER SEULEMENT LES ACCESSOIRES RECOMMANDÉS. L'usage d'accessoires incorrects ou non appropriés peut causer des blessures graves à l'utilisateur et endommager la machine. En cas de doute, vérifiez le guide d'instructions fourni avec l'accessoire en question.

16. NE LAISSEZ JAMAIS UN OUTIL EN MARCHÉ SANS SURVEILLANCE. Mettez l'interrupteur de courant en position d'arrêt «OFF». **NE PAS** laisser l'outil sans surveillance tant qu'il n'est pas complètement arrêté.

17. NE VOUS TENEZ PAS DEBOUT SUR UNE MACHINE. De graves blessures pourraient se produire si la machine bascule ou si vous touchez accidentellement à la machine.

18. NE PAS entreposer des objets au-dessus ou près de la machine car des personnes pourraient essayer de se tenir sur la machine pour essayer de les atteindre.

19. GARDEZ VOTRE ÉQUILIBRE. NE PAS vous étirer par-dessus la machine. Portez des chaussures avec des semelles en caoutchouc résistantes à l'huile. Gardez le plancher propre, sans débris, ni graisse et cire.

20. PRENEZ SOIN DES OUTILS. Gardez toujours les outils propres et en bon état. Gardez toutes les lames et les pointes d'outil bien aiguisées, dressez les meules et changez les autres accessoires abrasifs s'ils sont usés.

21. CHAQUE FOIS, VÉRIFIEZ SI DES PIÈCES SONT ENDOMMAGÉES AVANT D'UTILISER L'OUTIL. Vérifiez soigneusement toutes les gardes pour voir si elles, fonctionnent correctement, ne sont pas endommagées et exécutent leurs fonctions prévues. Vérifiez l'alignement, le bris ou le pliage des pièces mobiles. Toute garde ou autre composante endommagée devrait être immédiatement réparée ou remplacée.

22. NE PAS UTILISER LA MACHINE LORSQUE VOUS ÊTES FATIGUÉ OU SI VOUS ÊTES SOUS L'INFLUENCE DE DROGUE, DE MÉDICAMENT OU D'ALCOOL.

23. BIEN FIXER TOUTE PIÈCE DE TRAVAIL. Utilisez des serre-joints ou des gabarits pour fixer la pièce de travail. Il est plus facile de les utiliser plutôt que d'essayer de retenir une pièce de travail avec vos mains.

24. SOYEZ ALERTE, REGARDEZ CE QUE VOUS FAITES ET SERVEZ-VOUS DE VOTRE BON SENS LORSQUE VOUS UTILISEZ DES OUTILS ÉLECTRIQUES.

Un moment d'inattention durant le fonctionnement d'un outil électrique peut causer des blessures graves.

25. TOUJOURS PORTER UN MASQUE CONTRE LA POUSSIÈRE POUR EMPÊCHER L'INHALATION DE POUSSIÈRES DANGEREUSES OU DE PARTICULES EN SUSPENSION, incluant les poussières de bois, de silice cristalline et d'Asbestos. Éloignez les particules du visage et du corps. Toujours actionner la machine dans un endroit bien aéré et fournir un dépoussiérage approprié. Employez un système de ramassage de la poussière dans la mesure du possible. L'exposition à la poussière peut causer des dommages respiratoires ou d'autres blessures, y compris la silicose (une affection pulmonaire grave), le cancer et la mort. Évitez de respirer la poussière et évitez un contact prolongé avec la poussière. Si la poussière pénètre dans votre bouche ou vos yeux ou bien se dépose sur votre peau, cela peut favoriser l'absorption de matériel nocif. Employez toujours une protection respiratoire, approuvée par NIOSH/ OSHA, fixée correctement et appropriée pour l'exposition à la poussière, et lavez les endroits exposés avec de l'eau et du savon.

26. UTILISEZ UN CORDON DE RALLONGE APPROPRIÉ ET EN BON ÉTAT. Si vous utilisez un cordon de rallonge, assurez-vous qu'il soit assez résistant pour utiliser le courant dont votre outil a besoin. Le tableau de la page suivante montre la taille correcte du cordon électrique à utiliser selon sa longueur et l'intensité d'ampérage indiquée sur la plaque signalétique de l'outil. En cas de doute, utilisez le calibre supérieur qui est plus résistant. Plus le numéro du calibre est petit, plus le diamètre du cordon électrique est grand. En cas de doute sur la taille appropriée d'un cordon de rallonge, employez un cordon plus court et plus épais. Un cordon trop petit causera une baisse de tension de ligne qui provoquera une perte de puissance et de la surchauffe.
UTILISEZ SEULEMENT UN CORDON DE RALLONGE QUI A UNE PRISE À 3 BROCHES AVEC MISE À LA TERRE ET UN RECEPTACLE À 3 TIGES QUI ACCEPTE LA PRISE DE L'OUTIL.

27. DE L'INFORMATION ADDITIONNELLE concernant le fonctionnement sécuritaire et approprié de ce produit est disponible auprès de:

- Power Tool Institute
1300 Summer Avenue
Cleveland, OH 44115-2851 USA
www.powertoolinstitute.org
- National Safety Council
1121 Spring Lake Drive
Itasca, IL 60143-3201 USA
www.nsc.org
- American National Standards Institute
25 West 43rd Street, 4th Floor
New York, NY 10036 USA
www.ansi.org
- ANSI 01.1 Règles de sécurité pour les machines à travailler le bois (en anglais seulement) et Règlements du Ministère du travail américain (U.S. Department of Labor)
www.osha.gov

28. CONSERVEZ CES INSTRUCTIONS. Consultez-les fréquemment et utilisez-les pour instruire d'autres personnes.

CONSIGNES DE SÉCURITÉ

SÉCURITÉ ÉLECTRIQUE

AVERTISSEMENT CET OUTIL DOIT ÊTRE MIS À TERRE DURANT SON UTILISATION POUR PROTÉGER L'UTILISATEUR CONTRE LES CHOCS ÉLECTRIQUES.

EN CAS D'UN DÉFAUT DE FONCTIONNEMENT OU D'UNE PANNE, la mise à la terre fournit un passage de moindre résistance au courant électrique et réduit le risque de choc électrique. Cet outil est équipé d'un cordon électrique qui est muni d'un équipement conducteur de mise à terre qui exige une prise avec mise à terre (non incluse). La prise **DOIT** être branchée dans un réceptacle électrique correspondant qui est correctement installé et mis à la terre selon les directives de **TOUS** les règlements et codes en vigueur au niveau local.

NE MODIFIEZ AUCUNE PRISE. Si l'outil ne s'adapte pas au réceptacle électrique, faites installer le réceptacle électrique approprié par un électricien qualifié.

LE RACCORDEMENT ÉLECTRIQUE INCORRECT du fil conducteur de la mise à terre de l'équipement peut provoquer un choc électrique. Le fil conducteur qui a une isolation verte (avec ou sans rayures jaunes) est le conducteur de mise à terre de l'équipement. **NE PAS** brancher le fil conducteur de mise à terre de l'équipement à une borne sous tension si une réparation ou un remplacement du cordon ou de la prise électrique est nécessaire.

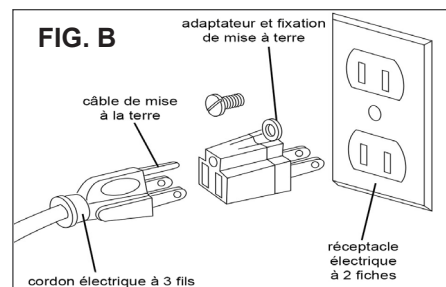
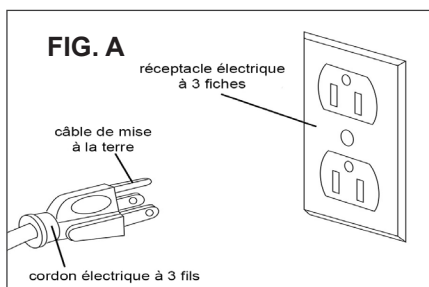
VÉRIFIER auprès d'un électricien qualifié ou du personnel de service si vous ne comprenez pas complètement les instructions de mise à terre ou si vous n'êtes pas sûr que l'outil soit correctement mis à la terre, lorsque vous installez ou remplacez une prise.

UTILISEZ SEULEMENT UN CORDON DE RALLONGE À 3 FILS QUI A LE BON TYPE DE PRISE À 3 BROCHES AVEC UNE MISE À LA TERRE QUI CORRESPOND À LA PRISE À 3 BROCHES DE LA MACHINE ET AUSSI AU RÉCEPTACLE À 3 TIGES QUI REÇOIT LA PRISE DE L'OUTIL. *

REMPLACEZ IMMÉDIATEMENT TOUT CORDON ENDOMMAGÉ OU USÉ.

Cet outil est prévu pour être utilisé sur un circuit électrique qui a un réceptacle tel que montré à la **FIGURE A**. Celle-ci montre une prise de courant à trois fils électriques et un réceptacle qui a un fil conducteur de mise à la terre. Si un réceptacle électrique avec une mise à terre appropriée n'est pas disponible, un adaptateur tel que montré à la **FIGURE B** peut être utilisé sur une base temporaire qui permet de brancher une prise ayant un réceptacle à deux fils sans mise à terre. L'adaptateur a une languette rigide qui se prolonge et qui **DOIT** être branchée à une mise à terre permanente, comme celle utilisée dans un réceptacle avec une mise à terre appropriée.

CETTE ADAPTATEUR N'EST PAS AUTORISÉ AU CANADA.



CORDONS DE RALLONGE

AVERTISSEMENT L'UTILISATION D'UN CORDON DE RALLONGE N'EST PAS RECOMMANDÉE AVEC CETTE MACHINE. Pour une meilleure performance et sécurité, branchez la machine directement dans une prise électrique exclusive avec une mise à la terre qui est suffisamment rapprochée selon la longueur du cordon de la machine.

Si un cordon de rallonge doit être utilisé, il devrait seulement être employé pour un fonctionnement limité de la machine. Le cordon de rallonge devrait être d'une longueur aussi courte que possible et d'un gabarit minimum de 14AWG.

AVERTISSEMENT Vérifiez les cordons de rallonge avant chaque utilisation. Si endommagés, remplacez-les immédiatement. N'utilisez jamais un outil avec un cordon endommagé, car un contact avec la section endommagée pourrait causer un choc électrique et des blessures graves.

Utilisez un cordon de rallonge approprié. Utilisez seulement les cordons inscrits sur la liste de recommandation du Underwriters Laboratories (UL). Certains cordons de rallonge peuvent causer une baisse de tension du secteur, ayant pour résultat une perte de puissance et la surchauffe de la machine. Lorsque vous faites fonctionner un outil électrique à l'extérieur, utilisez une rallonge extérieure marquée « W-A » ou « W ». Ces cordons sont évalués pour un usage extérieur et réduisent le risque de choc électrique.

JAUGE MINIMALE DE CORDON DVE RALLONGE (Système AWG)

FONCTIONNEMENT SUR 120 V SEULEMENT				
	7,6 m (25 pi.)	15,2 m (50 pi.)	30,5 m (100 pi.)	30,5 m (100 pi.)
0 à 6 Amps	18 AWG	16 AWG	16 AWG	14 AWG
6 à 10 Amps	18 AWG	16 AWG	14 AWG	12 AWG
10 à 12 Amps	16 AWG	16 AWG	14 AWG	12 AWG

AVERTISSEMENT Garder le cordon de rallonge éloigné de l'aire de travail. Placez le cordon de sorte qu'il ne se fasse pas attraper par du bois d'œuvre, des outils ou d'autres obstructions quand vous travaillez avec votre machine-outil.

* Les codes d'électricité canadiens exigent que les cordons de rallonge soient certifiés SJT ou mieux.

** L'utilisation d'un adaptateur n'est pas autorisée au Canada.

CONSIGNES DE SÉCURITÉ

INSTRUCTIONS PARTICULIÈRES DE SÉCURITÉ POUR LES MACHINES À MORTAISES D'ÉTABLI

Cette machine est prévue pour effectuer la perforation de trous carrés pour mortaise dans les espèces de bois dur ou tendre. Toute autre utilisation non indiquée, y compris la modification de la machine ou l'utilisation de pièces non testées et non approuvées par le fabricant d'équipement, peut causer des dommages imprévus ou des blessures et annuler la garantie.

ATTENTION : L'utilisation de cette machine représente quand même des risques qui ne peuvent pas être éliminés par le fabricant. Par conséquent, l'utilisateur doit être conscient que les machines pour le travail du bois sont dangereuses si elles ne sont pas utilisées avec soin et en suivant toutes les mesures de sécurité.

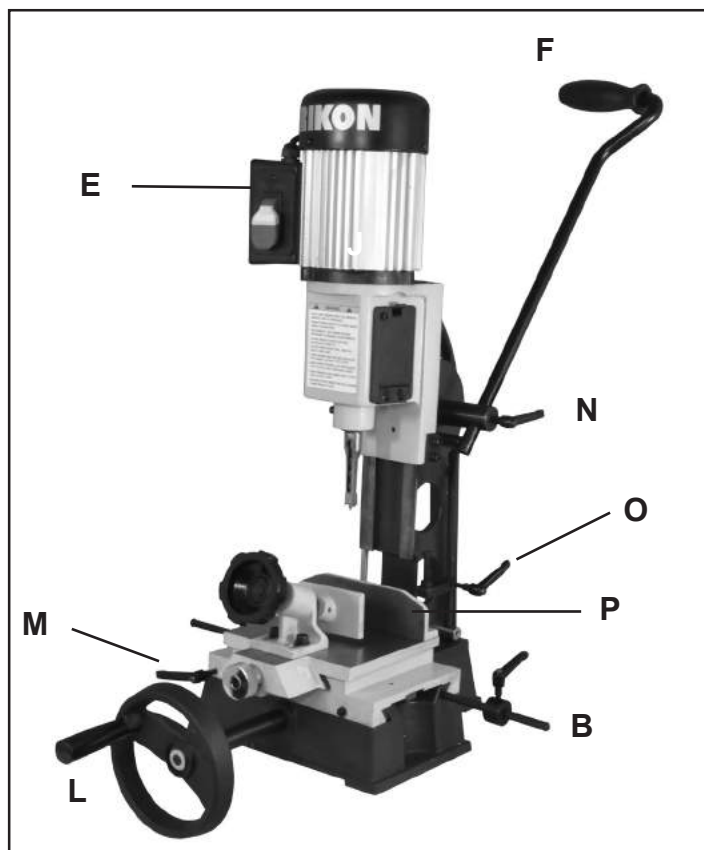
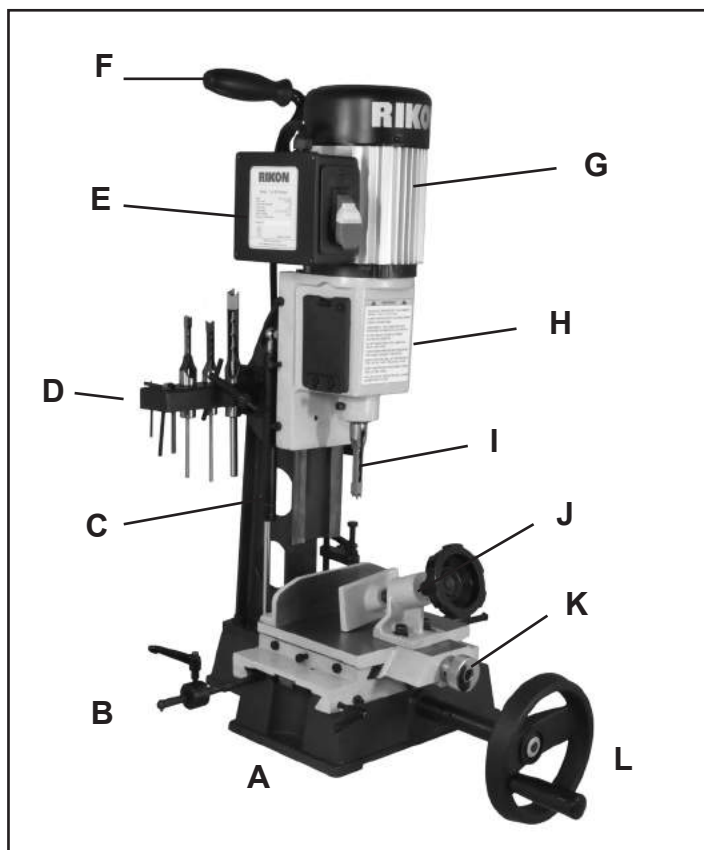
1. Lire et comprendre tout le guide du propriétaire avant de tenter tout assemblage de la machine ou d'en faire l'utilisation.
2. Lire et comprendre les avertissements affichés sur la machine et contenus dans ce guide. Le non-respect de tous ces avertissements peut provoquer des blessures graves.
3. Cette mortaiseuse est conçue et prévue pour être utilisée par du personnel compétent et ayant reçu une formation appropriée. N'utilisez pas la mortaiseuse si vous n'êtes pas familier avec son fonctionnement approprié et sécuritaire et si vous n'avez pas suivi une formation pertinente à son utilisation.
4. Ne pas utiliser cette mortaiseuse pour tout autre utilisation non prévue.
5. Portez toujours un équipement de protection oculaire et auditif approuvé, lors de l'utilisation de cette machine.
6. Toujours portez un masque contre la poussière et utilisez un équipement de ramassage de la poussière et une ventilation appropriée.
7. Avant de faire fonctionner cette mortaiseuse, enlever toute cravate, montre ou autre bijou et roulez vos manches jusqu'aux coudes. Enlever tout vêtement qui est ample et attacher les cheveux longs. L'usage de souliers à semelles antidérapantes ou d'un revêtement de sol avec des bandelettes antidérapantes est recommandé. Ne portez pas de gants.
8. Ne pas faire fonctionner la machine si vous êtes fatigué ou sous l'influence de l'alcool, de drogues ou des médicaments.
9. N'essayez pas de faire fonctionner la machine tant qu'elle n'est pas complètement assemblée.
10. Ne mettez pas la machine en marche si des pièces sont endommagées ou manquantes.
11. Vérifiez que l'interrupteur soit toujours en position d'arrêt (OFF) avant de brancher la machine.
12. Assurez-vous que l'interrupteur de courant soit toujours en position d'arrêt (OFF) et que la machine soit débranchée lors de tout nettoyage, assemblage, préparation de mise en fonctionnement ou lorsque la machine n'est pas utilisée.
13. Cette machine doit avoir une mise à terre appropriée.
14. Enlevez toute clé d'ajustement ou tout autre outil avant d'utiliser cette mortaiseuse. Prenez l'habitude de vérifier que tous les outils d'ajustements soient enlevés de la machine avant de la mettre en marche.
15. Assurez-vous que la mortaiseuse soit solidement fixée au support ou à l'établi avant de l'utiliser.
16. Assurez-vous que tous les gardes de sécurité, les pinces, les articles de quincaillerie, etc. soient solidement fixés avant de faire fonctionner la machine.
17. Aiguiser ou remplacez immédiatement les ciseaux et manchons émoussés ou ébréchés pour éviter tout dommage ou blessure corporelle.
18. Vérifiez s'il y a des pièces endommagées. Avant toute prévision d'usage de la machine, toute pièce endommagée devrait être sérieusement vérifiée afin d'évaluer si elle peut encore fonctionner et réaliser convenablement sa fonction. Vérifiez l'alignement et la bonne fixation des pièces mobiles, s'il y a des bris de pièce, de support ou de toute autre genre qui pourrait nuire à son bon fonctionnement. Toute pièce endommagée ou usée devrait être bien réparée ou remplacée.
19. L'utilisation de tout accessoire ou de composant juxtaposé non recommandé peut vous causer des blessures et des dommages à la machine.
20. Utilisez des supports additionnels (support à rouleau, chevalet, table, etc.) pour toute pièce de travail assez grande pour basculer, si elle n'est pas retenue sur la surface du plateau.
21. Donnez suffisamment d'espace autour de l'aire de travail et un éclairage anti-reflet fixé au plafond.
22. Gardez le plancher autour de la machine propre et libre de toute ferraille, huile et graisse.
23. Gardez les visiteurs à une distance sécuritaire de l'aire de travail. Gardez les enfants éloignés.

Ce guide du propriétaire n'est pas un aide pédagogique et il n'est pas conçu pour visualiser l'assemblage, les ajustements et l'utilisation générale.

AVERTISSEMENT DE LA PROPOSITION 65 DE LA CALIFORNIE : Certaines poussières produites par le sablage électrique, le sciage, la perforation et d'autres activités de construction peuvent contenir des agents chimiques reconnus par l'état de Californie comme pouvant causer le cancer, des défauts à la naissance et des dommages au système reproducteur humain. Votre risque d'exposition à ces agents chimiques peut varier selon votre exposition à ce type de travail. Pour réduire votre exposition à ces agents chimiques, veuillez travailler dans un endroit bien ventilé et avec un équipement de sécurité approuvé, tels qu'un masque contre les poussières conçu spécialement pour filtrer les particules microscopiques.

Pour obtenir plus d'information sur la Proposition 65 de la Californie, visitez www.rikontools.com.

APPRENDRE À CONNAITRE VOTRE MACHINE



- A Base
- B Tige de butée et poignée de verrouillage
- C Vérin de retour à gaz
- D Support à outil
- E Boîtier d'interrupteur électrique de marche et d'arrêt (On/Off)
- F Poignée d'avancement
- G Moteur
- H Logement de mandrin et couverts d'accès

- I Ciseau et mèche de forage
- J Serre de retenue
- K Bouton de contrôle du plateau - Avant-Arrière
- L Roulette manuelle du plateau - D'un côté à l'autre
- M Poignée de blocage du plateau coulissant
- N Poignée de verrouillage
- O Levier de verrouillage de profondeur
- P Guide de coupe

DÉBALLAGE

Le modèle 34-260 de mortaiseuse d'établi est livré au complet dans une seule boîte.

Déballage et Nettoyage

1. Enlevez soigneusement tout le contenu de la boîte d'expédition. Comparez le contenu à la liste du contenu pour vérifier que tous les articles sont comptabilisés, avant de jeter tout matériel d'emballage. Placez les pièces sur une surface protégée pour en faciliter l'identification et l'assemblage. Si des pièces sont manquantes ou brisées, veuillez communiquer avec le Service à la clientèle de RIKON (1-877- 884-5167) aussitôt que possible pour obtenir des pièces de remplacement. **NE METTEZ PAS** votre machine EN MARCHÉ si une de ces pièces est manquante. Vous pourriez vous blesser ou endommager la machine.
2. Rapportez tout dommage d'expédition à votre distributeur local. Prenez des photos pour toute réclamation possible d'assurance.
3. Nettoyez toutes les surfaces protégées contre la rouille avec un nettoyant ménager contre la graisse ou les taches. Ne pas utiliser : d'essence, de diluant à peinture, de solvant minéral, etc. Car ceux-ci peuvent endommager les surfaces peintes.
4. Appliquez une couche de cire en pâte sur la table pour prévenir la rouille. Essuyez entièrement toutes les pièces avec un tissu sec et propre.
5. Placez le matériel d'emballage et le carton d'expédition de côté. Ne le jetez pas jusqu'à ce que la machine soit montée et fonctionne correctement.

DÉBALLAGE

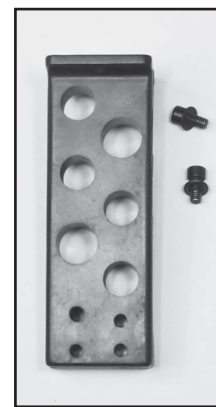
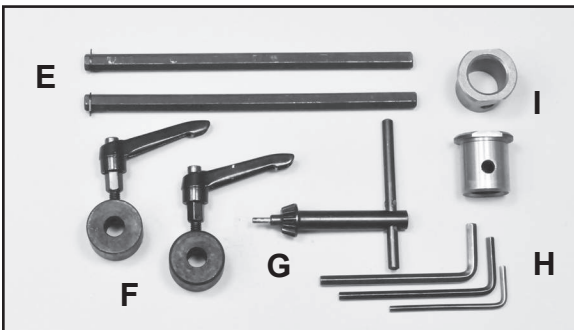
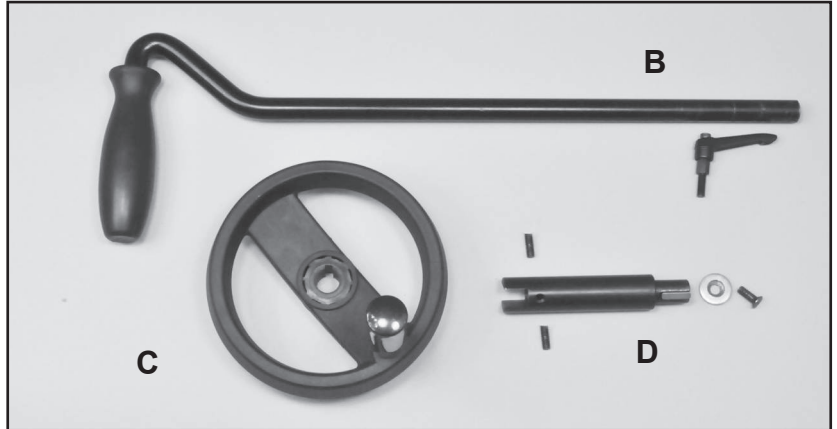
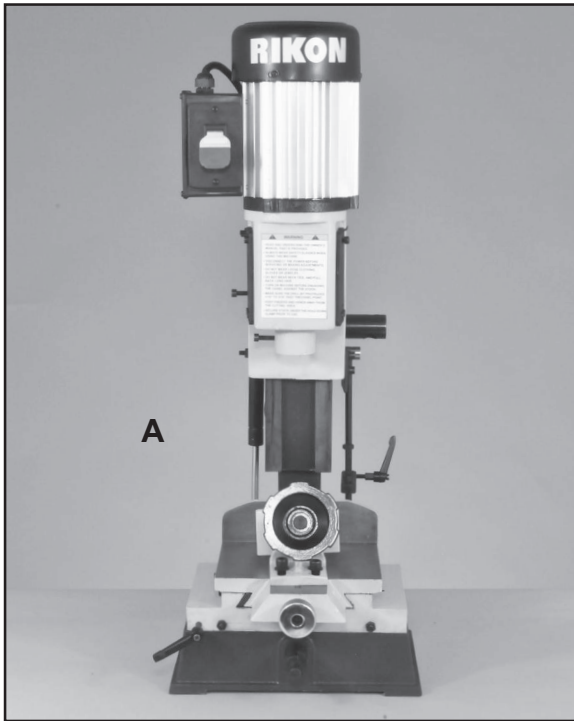


TABLEAU DES PIÈCES DÉTACHÉES

- A. Plateau de la mortaiseuse
- B. Poignée et poignée de verrouillage
- C. Roulette manuelle
- D. Extension de l'axe de la roulette manuelle et Vis
- E. Tiges de butée
- F. Colliers de blocage, tige de butée et poignées

- G. Clé de mandrin
- L. Clés hexagonales - 3, 4, 5 et 6 mm
- I. Bagues - 15,9 et 19,1 mm (5/8 et 3/4 po.)
- J. Ciseaux et mèches - 6,4 mm 7,9 mm, 9,5 mm et 12,7 mm (1/4, 5/16, 3/8 et 1/2 po.)
- K. Support d'outil, 2 vis et 2 rondelles

ASSEMBLAGE

⚠ AVERTISSEMENT LA MACHINE NE DOIT PAS ÊTRE BRANCHÉE ET L'INTERRUPTEUR DE COURANT DOIT ÊTRE EN POSITION D'ARRÊT (OFF) JUSQU'À CE QUE L'ASSEMBLAGE SOIT TERMINÉ.

Outils requis pour l'assemblage

Tournevis cruciforme (phillips) #2



ASSEMBLAGE

REMARQUE : Avant de commencer l'assemblage, assurez-vous que la mortaiseuse soit placée sur une surface de travail rigide et qu'elle soit sécurisée pour empêcher qu'elle ne se renverse.

Relâchez l'ensemble de la tête de mortaisage. L'ensemble de la tête de mortaisage est sécurisé dans une position «rétractée» pour en faire le transport et elle doit être libérée pour le fonctionnement.

1. Desserrez la Vis de blocage à six pans (Pièce # 64) qui est située sur le côté gauche de la tête de la mortaiseuse, placée à côté du Ressort à gaz (#57). FIG. 1.

L'ensemble de la tête de mortaisage devrait se soulever automatiquement une fois que la vis de blocage est desserrée.

Installez la poignée d'avancement (#1) sur l'Axe de la poignée (#5), et serrez-la en place avec la Vis de blocage de la poignée (#4). FIG. 2.

L'extrémité inférieure de la poignée possède une rainure à fente sur sa surface extérieure. La vis de blocage de la poignée devrait être placée dans la rainure une fois sécurisée.

Installez la roulette manuelle en avant qui sert à déplacer le plateau coulissant de gauche à droite.

1. Attachez l'Axe de la poignée (#84) sur l'Arbre d'engrenage (#83) qui se trouve en saillie à l'avant de la Base de la machine (#25). Sécurisez les deux axes ensemble avec les deux Vis d'assemblage à six pans (#86) qui sont pré-installées sur l'axe de la poignée. FIG. 3.

2. Enlevez la Vis cruciforme et la Rondelle (#88 et #87) qui sont situées sur l'extrémité de l'axe de la poignée.

3. Faites glisser la Roulette manuelle (#85) sur l'axe de la poignée. La clé de positionnement de l'axe de la poignée doit être placée dans la rainure de la clavette située dans le trou central de la roulette manuelle. FIG. 4.

4. Sécurisez la roulette manuelle en position avec la rondelle et la vis qui ont été enlevées à l'étape 1.

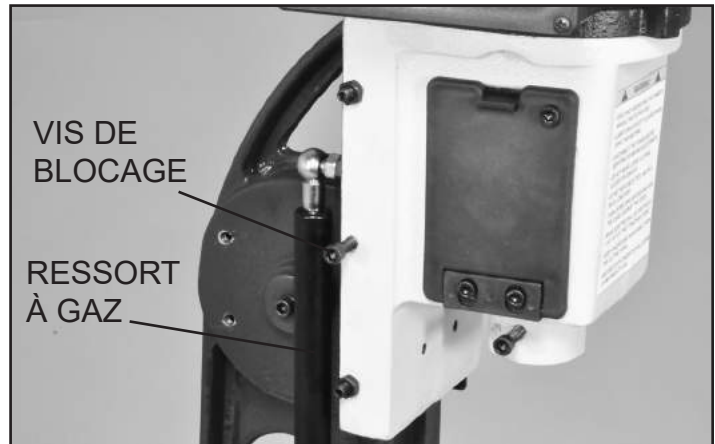


FIG. 1

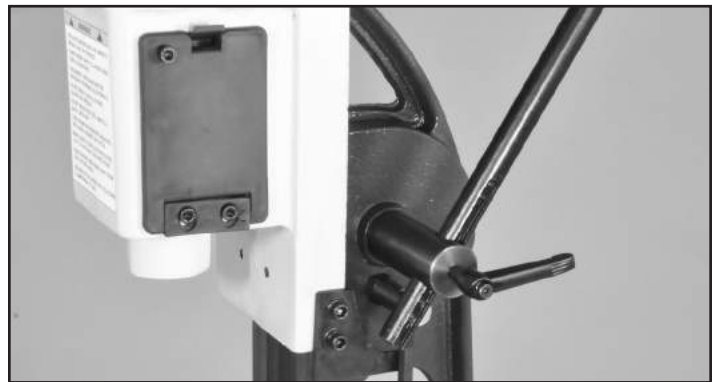


FIG. 2



FIG. 3

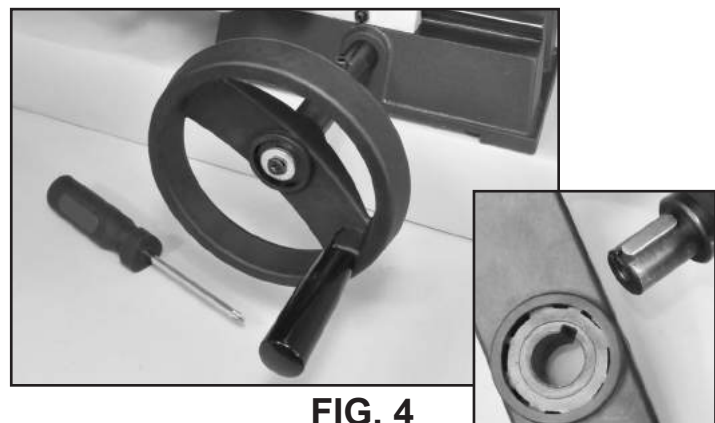


FIG. 4

ASSEMBLAGE

Installation des tiges de butée.

Deux tiges de butée et des colliers ajustables de blocage sont fournis pour l'installation à gauche et à droite de la base de la machine. Ceux-ci peuvent être réglés pour restreindre le déplacement à gauche et à droite du plateau coulissant inférieur, afin que le forage des trous plus allongés de mortaise soient précis et consistants si plusieurs pièces de travail sont forées en même temps.

1. Faites glisser un assemblage de collier ajustable de blocage (#74 et #75) sur chacune des tiges de butée (#76) et resserrez-les légèrement en place pour qu'elles ne puissent pas bouger. FIG. 5.

2. Desserrez les deux vis de réglage (#56) qui sont situées sur la base du passage en queue d'aronde de la machine, juste au-dessus des trous forés pour recevoir les tiges de butée. FIG. 6.

3. Insérez les tiges de butée dans les trous de la base et sécurisez-les en position en resserrant les vis de réglage qui avaient été desserrées à l'étape 2. FIG. 6.

REMARQUE : Les colliers de blocage peuvent se déplacer le long des tiges de butée et pivoter pour que les Poignées de blocage (#74) ne nuisent pas au plateau coulissant.

Installation du Support à outil (#16) sur le côté gauche supérieur de la colonne en utilisant deux vis à six pans avec rondelles (#18). FIG. 7.

Installation du ciseau à mortaise ou bédane et de la mèche de forage

La mortaiseuse 34-260 utilise des diamètres de manchon de ciseau de 25,4 mm, 19,1 mm ou de 15,9 mm (1, 3/4, 5/8 po.) avec une profondeur de coupe de 76 mm (3 po.)

1. Ouvrez le couvercle d'accès du mandrin (#14) (A) et desserrez la bague latérale de la vis de réglage (#86)(B). FIG. 8.

2. La tête de mortaisage est livrée avec un trou foré de 25,4 mm (1 po.) de diamètre pour accommoder les manchons de 25,4 mm des ciseaux. Pour accommoder des manchons de ciseau d'autres diamètres, une bague de 19,1 mm ou de 15,9 mm (3/4 ou 5/8 po.) doit être utilisée. Installation de la bague (FIG. 8, C), au besoin, et resserrez légèrement la bague de la vis de réglage pour garder la bague en place.

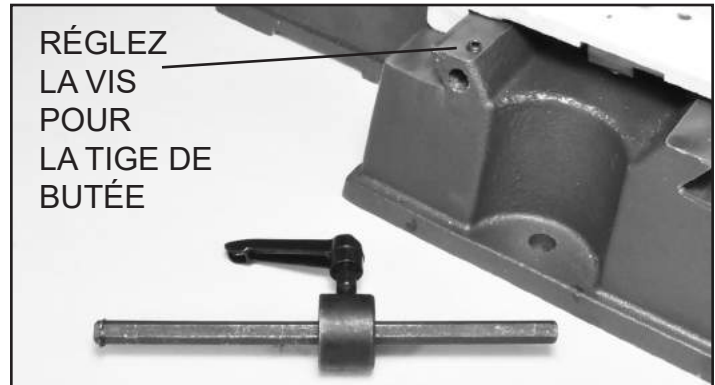


FIG. 5

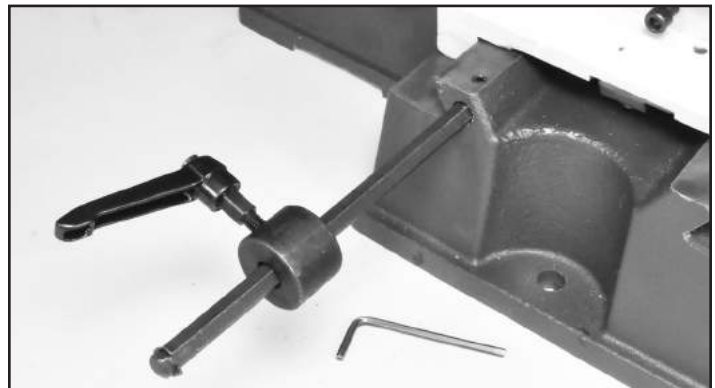


FIG. 6

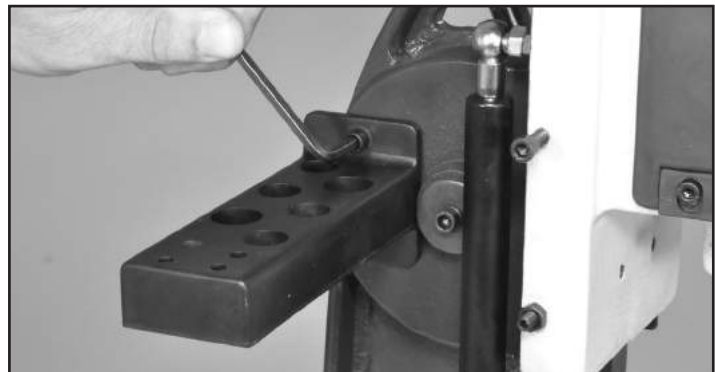


FIG. 7



FIG. 8

suite à la page 11

ASSEMBLAGE

3. Ouvrez les mâchoires du mandrin pour permettre l'insertion de la mèche de forage

et insérez ensuite le ciseau sur la tête de mortaisage ou bien sur la tête munie d'une bague.

4. Resserrez la bague de la vis de réglage pour sécuriser le ciseau en place. FIG. 9, A.

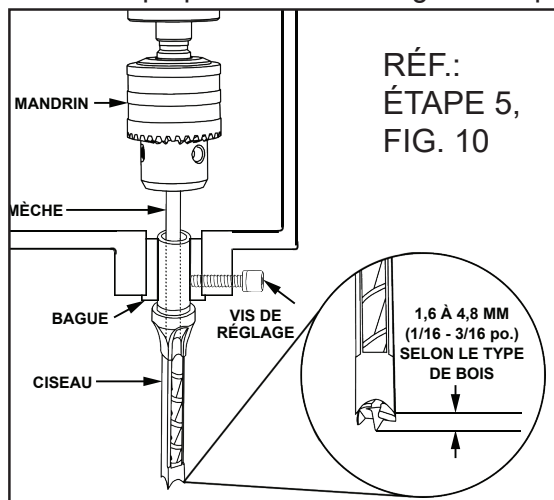
5. En vous servant de la clé du mandrin, resserrez la mèche de forage en place et assurez-vous que la pointe de la mèche de forage soit 1,6 mm à 4,8 mm (1/16 po. à 3/16 po.) plus basse que la pointe du ciseau. Cette écart dépendra de la dureté du bois et de la profondeur de la mortaise désirée. FIG. 10, B.

6. Le ciseau doit être placé perpendiculairement au guide de coupe. Ceci peut être fait de deux façons :

A - Enlevez l'Ensemble de serrage (#37+) du Plateau (#42) pour accéder au ciseau. Placez une équerre contre le guide de coupe et la paroi latérale du ciseau. FIG. 11. Si un ajustement est requis, désérrez la bague de la vis de réglage et faites tourner le ciseau jusqu'à ce qu'il soit perpendiculaire au guide de coupe. Ensuite resserrez la bague de la vis de réglage. Ré-installez l'ensemble de serrage une fois que le ciseau est réglé.

B - La partie arrière et perpendiculaire du ciseau peut aussi être réglée de façon parallèle au Guide de coupe (#45), en faisant avancer le guide jusqu'à ce qu'il touche le ciseau. - Le ciseau peut être ajusté/ tourné dans la bague (comme il est montré ci-dessus en A).

- Ou bien, le guide de coupe peut être ajusté en fonction du ciseau en desserrant les Vis du guide (#44) et en déplaçant le guide jusqu'à ce qu'il touche la surface arrière du ciseau. Ensuite resserrer les vis du guide de coupe pour sécuriser le guide en place.



⚠ AVERTISSEMENT

LA MACHINE NE DOIT PAS ÊTRE BRANCHÉE ET L'INTERRUPTEUR DE COURANT DOIT ÊTRE DANS SA POSITION D'ARRÊT, JUSQU'À CE QUE TOUS LES AJUSTEMENTS SOIENT COMPLÉTÉS.

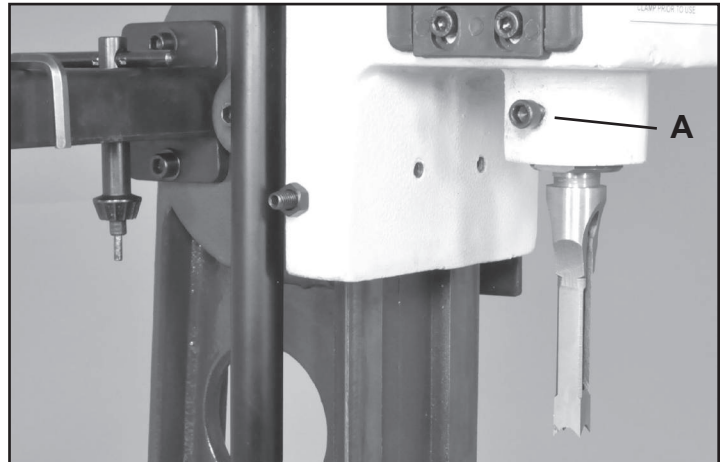


FIG. 9

⚠ AVERTISSEMENT

PORTEZ DES GANTS DE PROTECTION LORS DE LA MANIPULATION DES CISEAUX.

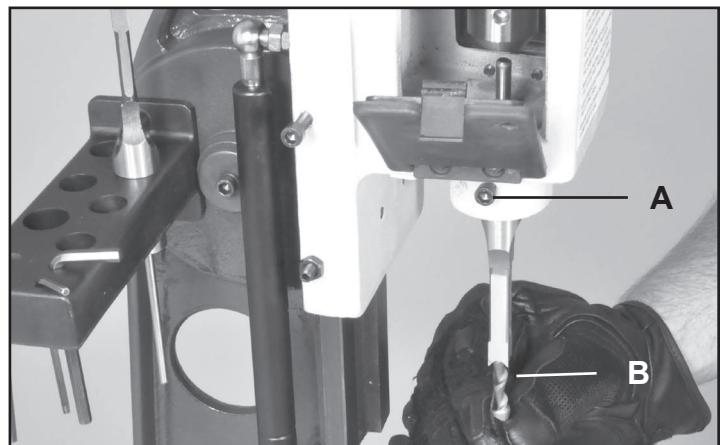


FIG. 10

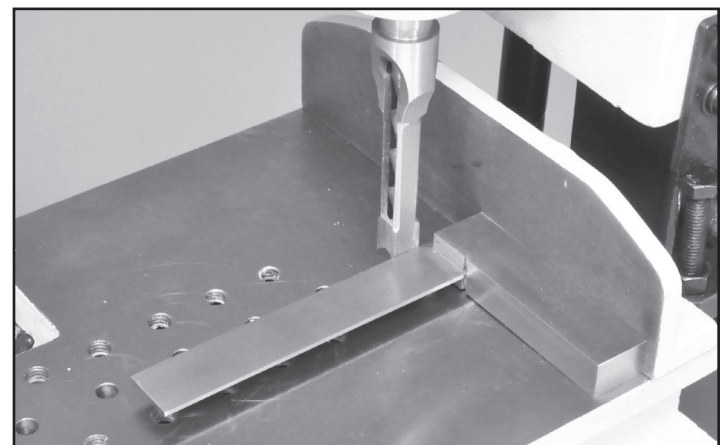


FIG. 11

AJUSTEMENTS

Ajustement du plateau de travail

Le plateau du dessus (#42) qui retient votre pièce de travail en place, s'ajuste vers l'avant ou l'arrière sur des passages en queue d'aronde, FIG. 12, A. Le mouvement du plateau est contrôlé par le petit bouton moleté (#38) (B).

1. Pour serrer ou desserrer le mouvement du plateau, la pression sur les queues d'aronde peut être ajustée avec deux vis et écrous (# 54, 53). FIG. 12, C. Ceux-ci mettent de la pression sur la Plaque de dérive (#55) qui repose contre les queues d'aronde du plateau.
2. Pour fixer le plateau dans une position particulière pour qu'il ne bouge plus, la Vis à tête hexagonale (#64) (D) peut être vissée vers le bas. Ceci est recommandé durant le forage répété des mortaises sur plusieurs pièces de travail.

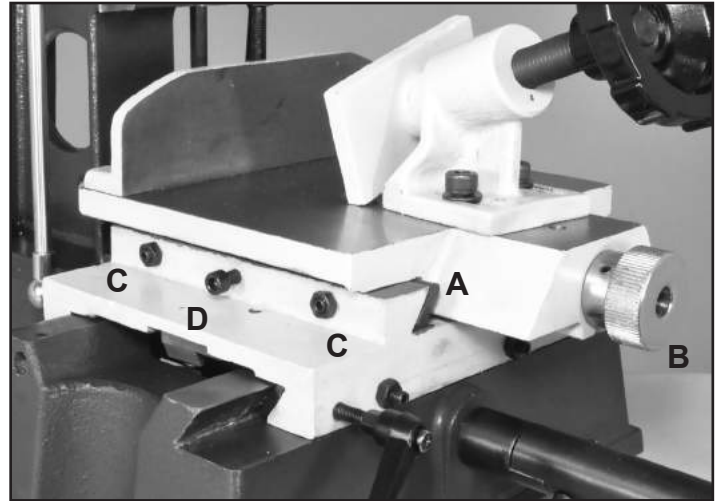


FIG. 12

Réglage de la plaque coulissante inférieure

La plaque coulissante inférieure de support (#52) permet d'ajuster le plateau supérieur de gauche à droite sur un ensemble séparé de passages en queue d'aronde. FIG. 13, A. La Roulette manuelle située à l'avant (#33) (B) contrôle le mouvement latéral du plateau.

1. Pour serrer ou desserrer le mouvement de la plaque coulissante, pression sur les queues d'aronde réglable avec les trois (3) vis et les écrous (# 47, #48) qui se trouvent à l'avant de la plaque coulissante. FIG. 13, C. Ceux-ci donnent de la pression sur la Plaque de dérive (#24) qui s'appuie sur les queues d'aronde de la plaque.
2. Pour fixer la plaque coulissante à un endroit particulier afin qu'elle ne bouge plus, la Poignée de la vis (#49) (D) peut être vissée vers le bas. Ceci est recommandé pour le forage répétitif en un seul endroit sur plusieurs pièces de travail.

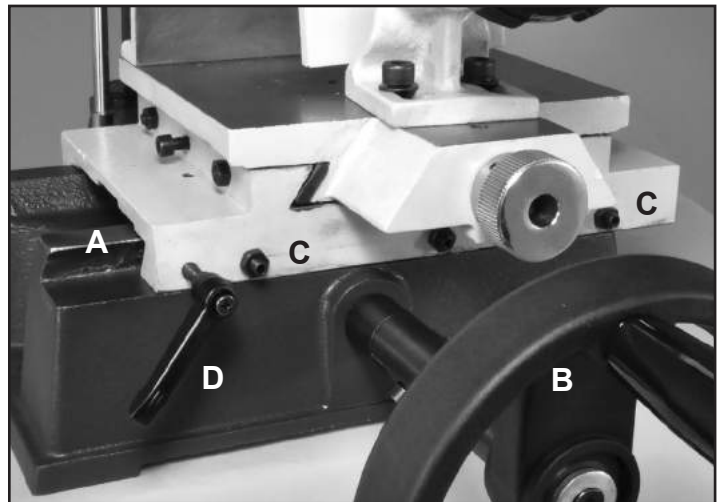


FIG. 13

Ajustement de la serre du plateau

L'Ensemble de serrage du plateau (#37) peut être ajusté pour retenir différentes tailles de pièces de travail contre le Guide de coupe pour le forage précis des mortaises.

Le plateau comporte des rangées multiples de trous pré-perforés dans lesquels la base coulée de la serre et sa goupille (#37, #18) s'ajustent pour s'adapter au serrage de différentes largeurs de matériel. FIG. 14.

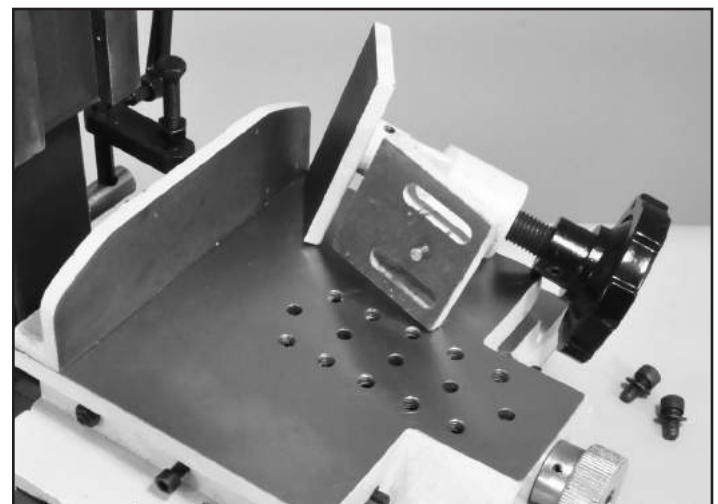


FIG. 14

suite à la page 13

AJUSTEMENTS

suite de la page 12

La Plaque de serrage (#43) se tournera légèrement pour appliquer une pression sur des pièces de travail de forme irrégulière et la Base de serrage (#37) peut s'incliner pour s'adapter aux pièces de travail effilées. Les deux Boulons (#32) peuvent être desserrés et resserrés pour sécuriser le guide de coupe dans sa position de capacité de retenue maximale. FIG. 15.

⚠ AVERTISSEMENT LA MACHINE NE DOIT PAS ÊTRE BRANCHÉE ET L'INTERRUPTEUR DE COURANT DOIT ÊTRE DANS SA POSITION D'ARRÊT, JUSQU'À CE QUE TOUS LES AJUSTEMENTS SOIENT COMPLÉTÉS.

Ajustement de la butée de profondeur

Les profondeurs de forage de la mortaiseuse peuvent être définies avec les ajustements sur le côté droit de la colonne.

Pour établir une profondeur spécifique de mortaise avec le ciseau et la mèche;

1. Marquez votre profondeur de mortaise sur le côté de votre pièce de travail ou pièce d'essai de référence. Positionnez le ciseau et la mèche que vous allez utiliser avec cette marque. FIG. 16. Pour garder la tête de mortaisage à cet endroit, la tête de la vis de blocage (#64 - Voir page 9) peut être resserrée.

REMARQUE : La profondeur de la mortaise doit être réglée sur la pointe du ciseau et non sur la pointe de la mèche de forage. La profondeur supplémentaire forée par la mèche donnera un espace pour tout excès de colle.

2. Positionner la plaque de butée de profondeur (#81, fig. 17, A) le long de la tige de la colonne de guidage (#10) jusqu'à ce que la vis tête hexagonale frappe (#79) la plaque de butée de profondeur (#12), B, qui est montée sur la tête de mortaisage.

3. Verrouiller la plaque de butée en position avec poignée de la vis (#8) C. La butée de profondeur est alors réglée pour votre forage. Si un réglage plus précis est nécessaire, le boulon (#79) peut être ajusté et être verrouillé en position avec l'écrou hexagonal (#80).

4. Déverrouiller la tête de la vis (serrée à l'étape 1) afin que la tête de mortaisage soit relâchée.

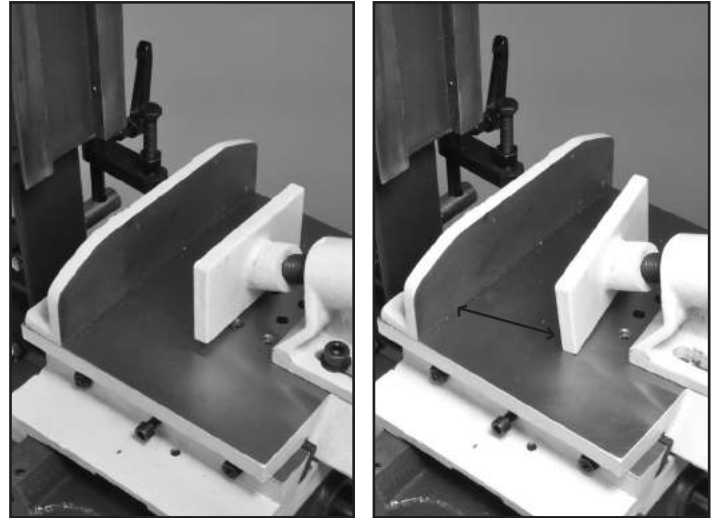


FIG. 15

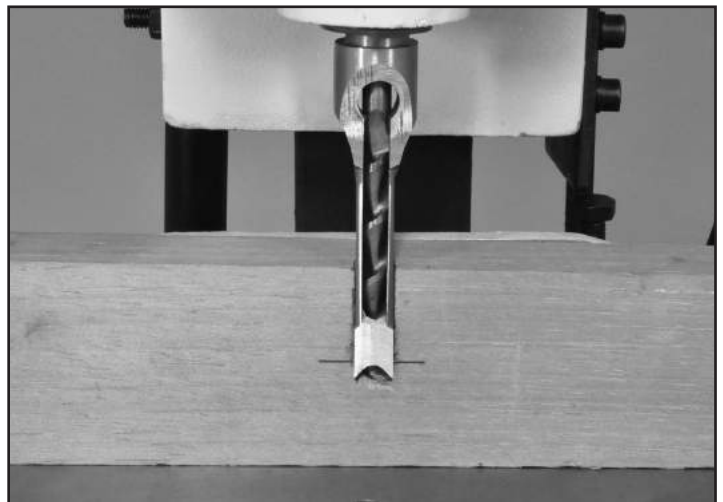


FIG. 16

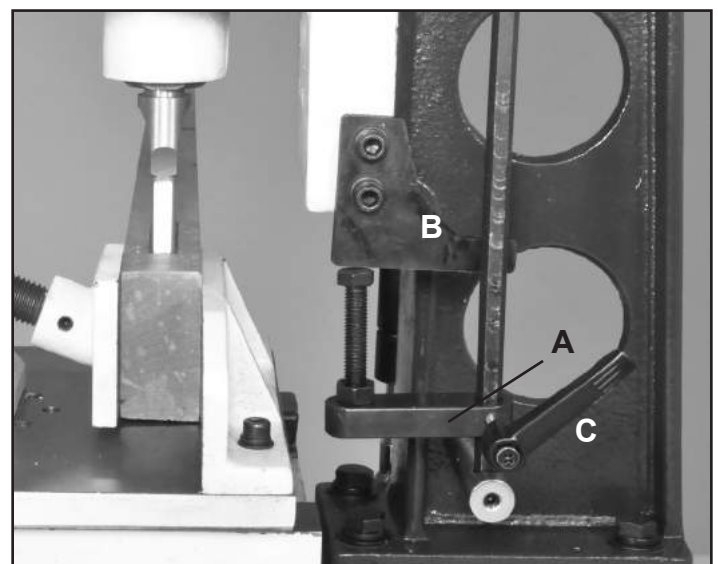


FIG. 17

FONCTIONNEMENT

AVERTISSEMENT

Avant de mettre en marche la machine, examiner les consignes de sécurité figurant aux pages 3 à 6. Assurez-vous de bien comprendre les caractéristiques, les ajustements et les capacités de la machine qui sont décrites dans ce manuel. Vous trouverez aussi des conseils d'utilisation dans des livres, des revues et en faisant des recherches sur Internet et dans d'autres sources.

Une fois que tous les ajustements ont été définis sur la machine, et que la taille du ciseau et de la mèche a été choisie et installée dans la mortaiseuse, préparez votre pièce de travail pour la coupe de(s) mortaise(s).

1. Marquez la taille de la mortaise et son emplacement sur la surface de votre pièce de travail.
2. Ajustez le ciseau et la mèche à la profondeur désirée de la mortaise - Voir les instructions de butée de profondeur à la page 13.
3. Réglez le plateau de travail et l'emplacement du guide de coupe pour que le ciseau et la mèche soient parfaitement positionnés pour percer la/les mortaise(s) à l'endroit approprié sur votre pièce de travail. Voir aux pages 12 et 13.
4. Positionnez la serre du plateau afin qu'elle retienne fermement la pièce de travail pour le

perçage. Voir aux pages 12 et 13.

5. Si nécessaire au perçage en double de plusieurs pièces de travail, ajustez les colliers de butée pour régler le mouvement à gauche ou à droite du plateau coulissant. Voir à la page 10.

6. Branchez la machine pour commencer à travailler.

7. Démarrez la mortaiseuse et faites avancer le ciseau dans la pièce de travail. Faites avancer le ciseau jusqu'à une profondeur d'environ 13 mm (1/2 po.), puis retirez-le un peu pour permettre aux copeaux de se dégager.

Faites des petites coupes répétées, permettant au ciseau de faire le travail tout en dégageant les copeaux de bois. Ne forcez pas la coupe car Le moteur risque de ralentir.

Pour les mortaises plus longues, coupez une extrémité, puis déplacer la pièce de travail pour percer l'autre extrémité. Finalement, percez le matériel entre les deux trous pour compléter la mortaise.

MAINTENANCE

AVERTISSEMENT

Mettre l'interrupteur de courant en position « OFF » et débranchez la fiche de la prise avant d'ajuster ou de faire l'entretien de la machine. N'ESSAYEZ PAS de réparer ou de faire l'entretien des composants électriques du moteur. Contactez un technicien de service qui est qualifié pour ce type d'entretien.

1. Avant chaque utilisation :

- Vérifier l'usure ou les dommages sur le cordon d'alimentation et la prise.
- Vérifier le bon serrage des vis ou du matériel de quincaillerie.
- Vérifier l'aire de travail pour vous assurer qu'elle est libre de tout outil mal placé, de bois d'œuvre, de produit de nettoyage, etc. qui pourrait être susceptible d'entraver le bon fonctionnement de la machine.

2. Le ciseau et la mèche devraient être gardés bien tranchant pour de meilleurs résultats. Les rebords prononcés donneront des mortaises moins précises et peuvent provoquer une surchauffe et la cassure du ciseau ou de la mèche. Si le ciseau et la mèche sont très usés et deviennent difficiles à affûter, ils doivent être remplacés.

3. Pour éviter l'accumulation de poussière de bois, nettoyez régulièrement toutes les pièces de la machine à l'aide d'un chiffon doux, d'une brosse et de l'air comprimé. Un nettoyage général

devrait être fait après que chaque utilisation pour éviter tout problème futur et assurer que la machine soit en bon état de marche pour sa prochaine utilisation.

AVERTISSEMENT : Si de la sciure est soufflée, porter une protection oculaire appropriée pour empêcher les débris en suspension de pénétrer dans les yeux.

4. Nettoyer régulièrement toutes les pièces de la mortaiseuse. Traiter les tiges et les parties mobiles avec un aérosol lubrifiant sec. Ne pas utiliser de l'huile ordinaire qui va recueillir de la poussière et nuire au bon fonctionnement de la machine.

5. Garder les surfaces de la machine libres de résine et de rouille. Nettoyez-les régulièrement avec un solvant non-inflammable, puis vaporiser une mince couche de lubrifiant sec en aérosol, ou de cire, afin d'améliorer le passage de la pièce de travail sur ou par-dessus le(s) plateau(x).

DÉPANNAGE

PROBLÈME	CAUSE PROBABLE	SOLUTION
Moteur ne veut pas démarrer. Des fusibles ou des disjoncteurs se sont déclenchés ou ont sauté.	<ol style="list-style-type: none"> 1. La machine n'est pas branchée. 2. Un fusible ou un disjoncteur est resté ouvert. 3. L'interrupteur de courant ou le cordon est défectueux. 4. Il y a un circuit ouvert dans le moteur ou une connexion desserrée. 	<ol style="list-style-type: none"> 1. Branchez le cordon d'alimentation dans la prise électrique. 2. Remplacez le fusible ou le disjoncteur. 3. Remplacez l'interrupteur ou le cordon. 4. Inspectez toutes les connexions du moteur et le câblage.
Le moteur surchauffe.	<ol style="list-style-type: none"> 1. Le moteur est surchargé. 2. Il y a une mauvaise circulation d'air autour du moteur. 3. La machine est sur-utilisée, particulièrement si la salle de travail est surchauffée. 	<ol style="list-style-type: none"> 1. Réduire la charge sur le moteur. 2. Retirer toute obstruction ou accumulation de poussière autour du moteur. 3. Réduisez la durée d'exécution du moteur.
La machine cale ou roule lentement.	<ol style="list-style-type: none"> 1. Le moteur est surchargé. 2. La ligne électrique à une tension trop faible. 3. Le condensateur du moteur a lâché. 4. La vitesse d'avancement est trop rapide. 	<ol style="list-style-type: none"> 1. Réduire la charge sur le moteur. 2. Corriger les conditions de basse tension. 3. Remplacer le condensateur du moteur. 4. Réduire la fréquence et la force lors du perçage.
Difficulté à tirer la poignée vers le bas durant le perçage.	<ol style="list-style-type: none"> 1. Ciseau ou mèche de forage émoussé. 2. La mèche de perçage ne s'avance pas assez loin du ciseau. 3. Le ciseau est trop gros pour le travail. 	<ol style="list-style-type: none"> 1. Affûter ou remplacer le ciseau et la mèche. 2. Repositionner la mèche dans le ciseau. 3. Réduire la taille du ciseau. Percer plusieurs trous plus petits au lieu d'un seul.
Le ciseau et la mèche sont bruyants.	<ol style="list-style-type: none"> 1. Le ciseau ou la mèche est tordu. 2. La mèche de forage n'est pas bien alignée avec le ciseau. 3. La bague est desserré ou n'est pas alignée. 	<ol style="list-style-type: none"> 1. Remplacer par un nouvel ensemble de ciseau et de mèche. 2. Réinstaller la mèche dans le mandrin et le ciseau. 3. Réinstaller la bague et le ciseau.
La pièce de travail dégage de la fumée et brûle pendant le perçage de la mortaise.	<ol style="list-style-type: none"> 1. La mèche de forage est émoussée. 2. La vitesse d'avancement du perçage est trop grande. 3. Des copeaux de bois sont coincés dans le ciseau et surchauffent la mèche de forage. 4. Le bois est encore vert ou a été traité sous pression. 	<ol style="list-style-type: none"> 1. Affûter ou remplacer le ciseau et la mèche. 2. Réduire la vitesse d'avancement et la pression sur la poignée. 3. Enlever plus souvent les copeaux de bois du ciseau. Allonger la mèche de forage vers l'avant du ciseau. 4. Percez seulement du bois sec, non traité.

DIAGRAMME DE CÂBLAGE



Cette machine doit être mise à la terre. Le remplacement du câble d'alimentation devrait seulement être fait par un électricien qualifié. Voir à la page 5 pour obtenir plus d'information électrique.

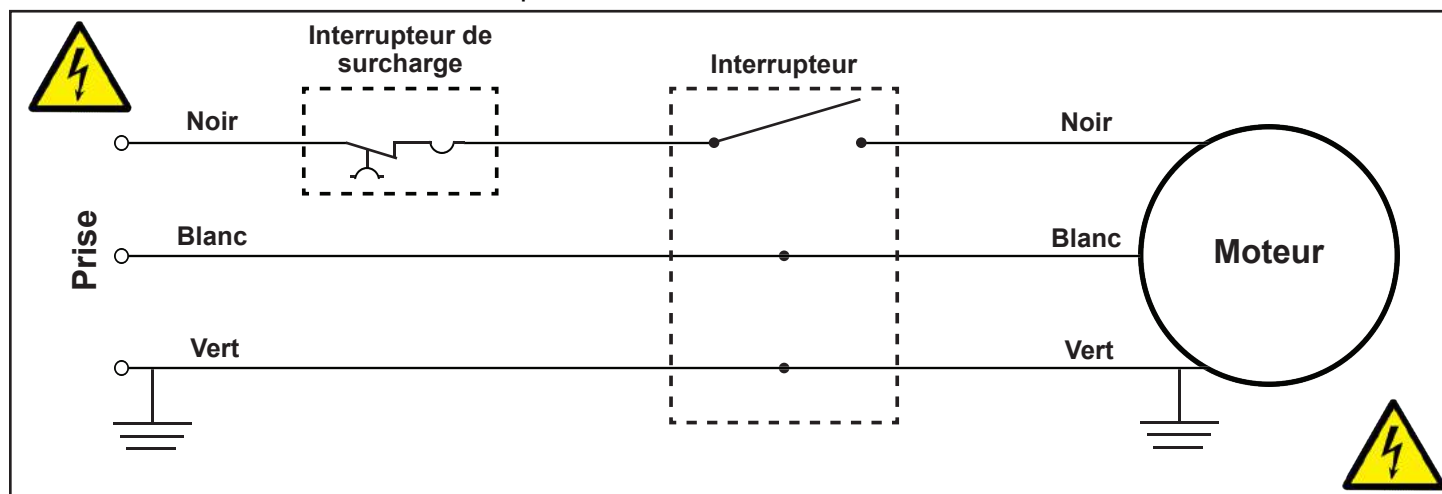
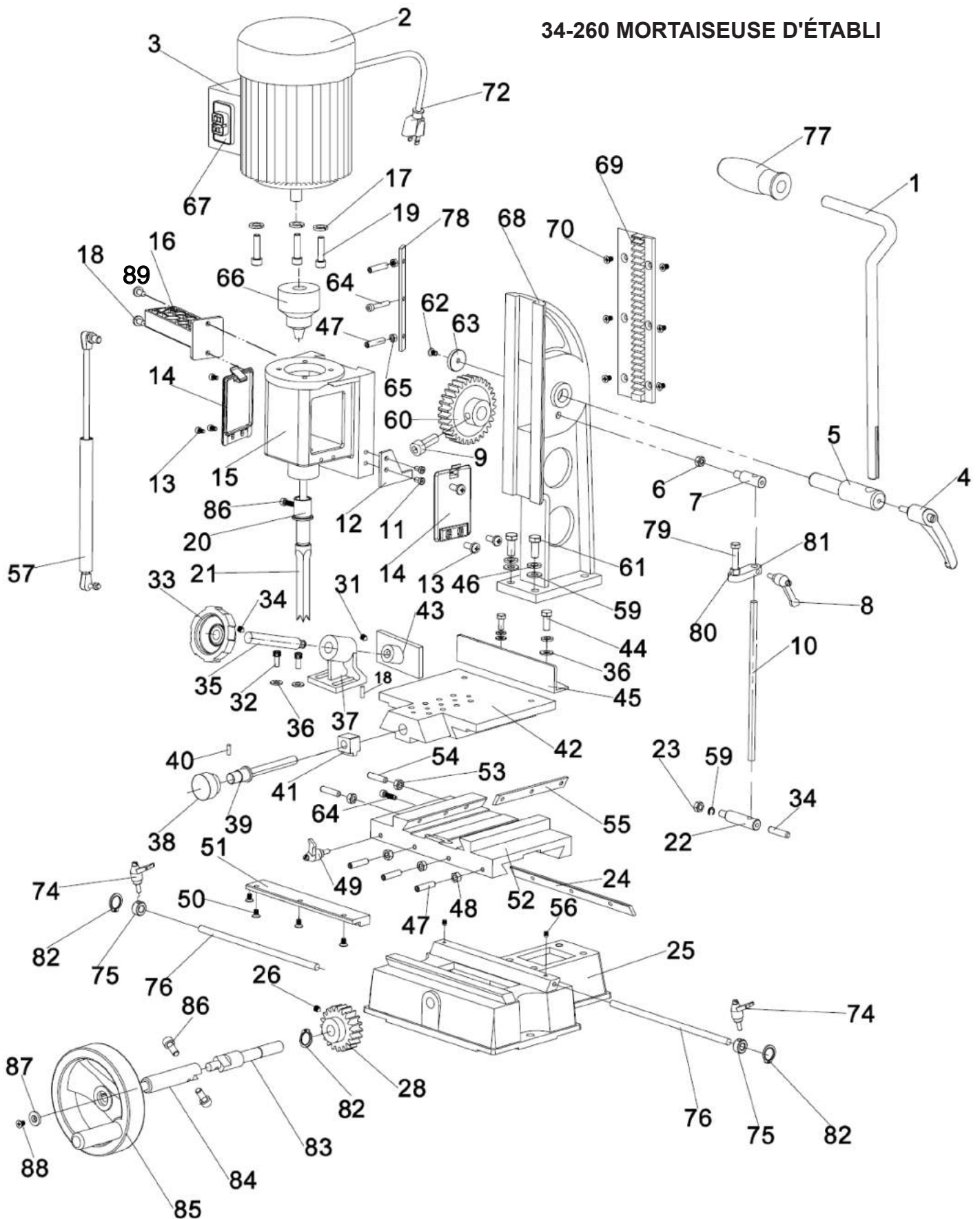


DIAGRAMME DES PIÈCES

34-260 MORTAISEUSE D'ÉTABLI



REMARQUE : Veuillez citer le numéro de pièce du fabricant lorsque vous appelez pour remplacer des pièces.
Pour les pièces sous la garantie, le numéro de série de votre machine est requis.

LISTE DES PIÈCES

NO. DE CLÉ	DESCRIPTION	QTÉ.	NO. DE PIÈCE	NO. DE CLÉ	DESCRIPTION	QTÉ.	NO. DE PIÈCE
1	Poignée du levier de fonctionnement	1	P34-260-1	46	Rondelle à ressort	2	P34-260-46
2	Moteur	1	P34-260-2	47	Vis	3	P34-260-47
3	Boitier d'interrupteur	1	P34-260-3	48	Écrou	3	P34-260-48
4	Vis de poignée	1	P34-260-4	49	Vis de poignée	2	P34-260-49
5	Axe de poignée	1	P34-260-5	50	Vis	4	P34-260-50
6	Écrou	1	P34-260-6	51	Étagère	1	P34-260-51
7	Vis	1	P34-260-7	52	Plaque coulissante	1	P34-260-52
8	Vis de poignée	1	P34-260-8	53	Écrou	2	P34-260-53
9	Vis de réglage	1	P34-260-9	54	Vis	2	P34-260-54
10	Tige de colonne de guidage	1	P34-260-10	55	Dérive	1	P34-260-55
11	Vis	2	P34-260-11	56	Vis de réglage	2	P34-260-56
12	Plaque de butée de profondeur	1	P34-260-12	57	Ressort à gaz	1	P34-260-57
13	Vis	4	P34-260-13	58	Vis	1	P34-260-58
14	Couvercle	2	P34-260-14	59	Rondelle	4	P34-260-59
15	Moulage de caisse de tête	1	P34-260-15	60	Engrenage	1	P34-260-60
16	Support à outil	1	P34-260-16	61	Boulon	4	P34-260-61
17	Rondelle	3	P34-260-17	62	Vis	1	P34-260-62
18	Vis de blocage	2	P34-260-18	63	Plaque	1	P34-260-63
19	Boulon	3	P34-260-19	64	Vis	3	P34-260-64
20	Bague de 5/8 po. pour ciseau	1	P34-255-43	65	Écrou	2	P34-260-65
	Bague de 3/4 po. pour ciseau	1	P34-255-43A	66	Mandrin	1	P34-260-66
21	Ciseau (voir les accessoires)	1	P34-260-21	67	Interrupteur de mise en marche et d'arrêt (ON/OFF)	1	P34-260-67
22	Vis	1	P34-260-22	68	Colonne	1	P34-260-68
23	Écrou	1	P34-260-23	69	Étagère	1	P34-260-69
24	Dérive	1	P34-260-24	70	Vis	6	P34-260-70
25	Base	1	P34-260-25	72	Cordon d'alimentation	1	P34-260-72
26	Vis	2	P34-260-26	74	Vis de poignée	2	P34-260-74
28	Engrenage	1	P34-260-28	75	Collier de réglage	2	P34-260-75
31	Vis	1	P34-260-31	76	Tige de butée	2	P34-260-76
32	Boulon	2	P34-260-32	77	Manche de prise de la poignée	1	P34-260-77
33	Serre de plateau	1	P34-260-33	78	Dérive	1	P34-260-78
34	Vis	1	P34-260-34	79	Boulon	1	P34-260-79
35	Vis-mère	1	P34-260-35	80	Écrou	1	P34-260-80
36	Rondelle	2	P34-260-36	81	Plaque	1	P34-260-81
37	Moulure de serre	1	P34-260-37	82	Anneau en C	2	P34-260-82
38	Bouton de contrôle du plateau	1	P34-260-38	83	Arbre de transmission	1	P34-260-83
39	Vis-mère	1	P34-260-39	84	Axe de poignée	1	P34-260-84
40	Goupille	1	P34-260-40		Clé de l'axe de poignée	1	P34-260-84A
41	Écrou-mère	1	P34-260-41	85	Roulette manuelle	1	P34-260-85
42	Table	1	P34-260-42	86	Vis de réglage M6x6	2	P34-260-86
43	Serre de plaque	1	P34-260-43	87	Rondelle	1	P34-260-87
44	Vis	4	P34-260-44	88	Vis de réglage	1	P34-260-88
45	Guide de coupe	1	P34-260-45	89	Rondelle	2	P34-260-89

RIKON

POWER TOOLS.

Garantie Restreinte - 5 ANS

RIKON Power Tools Inc. ("Vendeur") garantit à l'acheteur original de nos produits uniquement que chacun de nos produits est exempt de défauts matériels et de main d'œuvre pour une période de cinq (5) ans à partir de la date d'achat chez le détaillant. La garantie est non-transférable.

Cette garantie ne s'applique pas aux défauts découlant directement ou indirectement d'une mauvaise utilisation, d'abus, de négligence, d'accidents, de réparations, de modifications, d'un manque d'entretien ou d'une usure normale. Le Vendeur ne pourra être tenu responsable en aucune circonstance des dommages découlant d'un produit défectueux. Toutes autres garanties, explicites ou implicites, que ce soit de mise en marché, d'aptitude à l'utilisation ou autres sont expressément rejetées par le Vendeur. Cette garantie de cinq ans ne s'applique pas aux produits utilisés à des fins commerciales, industrielles ou éducationnelles. Les termes de la garantie pour ces usages seront limités à une période de deux ans.

Cette garantie limitée ne s'applique pas aux accessoires tels que les lames, mèches de perçage, disques abrasifs, meules, courroies, roulements à bille et autres items associés.

Le Vendeur ne peut être tenu responsable en cas de décès, blessures corporelles aux personnes ou dommages matériels aux biens, ou de tout autres dommages découlant de l'utilisation de nos produits.

Pour profiter de cette garantie, une documentation avec preuve d'achat incluant la date d'achat et une explication détaillée du problème doit être fournie.

Le Vendeur se réserve en tout temps le droit d'effectuer, sans avis préalable, les modifications qu'il juge nécessaires, et ce peu importe la raison quelle qu'elle soit, aux pièces, connecteurs et équipements additionnels.

Pour enregistrer votre machine en ligne, visitez RIKON au
www.rikontools.com/warranty

Pour profiter de cette garantie, ou pour toute question, svp nous contacter au 877-884-5167
ou par courriel à warranty@rikontools.com



Pour obtenir plus d'information :
16 Progress Road
Billerica, MA 01821 USA

877-884-5167 / 978-528-5380
techsupport@rikontools.com

