

Torno Miniatura de 12" x 16"



Manual del Usuario

Registre el número de serie y la fecha de compra en su manual para referencia futura.

El número de serie se puede encontrar en la etiqueta de especificaciones ubicada en la parte posterior de la máquina.

Número de serie: _____ Fecha de compra: _____

Para obtener soporte técnico o realizar preguntas sobre las piezas, envíe un correo electrónico a techsupport@rikontools.com o llame al número gratuito (877)884-5167

ÍNDICE

Especificaciones.....	2
Instrucciones de seguridad	3 - 6
Conozca su máquina	7
Contenidos del embalaje	7 - 8
Instalación	8
Montaje	9 - 11
Ajustes.....	11 - 14
Operación	13
Accesorios	15
Garantía	15
Mantenimiento	16
Componentes eléctricos y diagrama de conexiones	5 y 16
Resolución de problemas	17
Diagrama de piezas	18
Lista de piezas	19

ESPECIFICACIONES

Motor	3/4 HP, enfriado por ventilador totalmente cerrado (TEFC)
Velocidad del motor (sin carga).....	1,720 RPM
Voltios, fases	115 V, 1 fase
Amps, Hertz	5,7 A, 60 Hz
Oscilación sobre la bancada	12" (309 mm)
Oscilación sobre la base del soporte de herramientas.....	9-1/2" (241 mm)
Distancia entre los centros.....	16" (406 mm)
Velocidades	6
Rango de velocidades	430, 810, 1230, 1810, 2670, 3900 RPM
Rotación del husillo	Solo hacia adelante (sentido contrario a las agujas del reloj)
Roscado de la nariz del husillo	1" x 8 roscas por pulgada
Ahusado del cabezal fijo	MT-2
Ahusado del cabezal móvil	MT-2
Orificio del husillo de accionamiento	3/8" (10 mm)
Orificio del cabezal móvil	3/8" (10 mm)
Carrera del pistón del cabezal móvil	2-1/2" (63,5 mm)
Diámetro del poste del soporte de herramientas	5/8" (15,8 mm)
Tamaño total (L x An. x Al.).....	31-3/4" x 18" x 11-1/2" (806,5 x 457 x 292 mm)
Tamaño de la base fundida (L x An.)	27-9/16" x 7-11/16" (700 x 195 mm)
Peso neto	88,5 lbs (40,2 kg)

NOTA: Las especificaciones, las imágenes, los diagramas y la información que contiene este manual corresponden al modelo al momento de la creación del manual. Se pueden realizar cambios y mejoras en cualquier momento, sin que Rikon Power Tools, Inc. tenga ninguna obligación de modificar las unidades que ya haya entregado. Se tomaron las precauciones necesarias para garantizar que la información que contiene este manual sea correcta, a fin de proporcionarle pautas para la seguridad, el montaje y la operación adecuados de esta máquina.

INSTRUCCIONES DE SEGURIDAD

¡IMPORTANTE! La seguridad es la cuestión más importante a tener en cuenta al trabajar con este equipo. **Las indicaciones que se indican a continuación se deben seguir en todo momento.** El hecho de no seguir todas las instrucciones enumeradas a continuación puede dar lugar a choques eléctricos, incendios o lesiones personales graves. Esta herramienta se diseñó para determinados usos. Recomendamos enfáticamente que esta herramienta no se modifique ni utilice para usos distintos de aquellos para los cuales está diseñada. Si tiene preguntas con respecto a los usos, no utilice la máquina sin antes habernos contactado para que lo asesoremos.

SÍMBOLOS DE SEGURIDAD



SÍMBOLO DE ALERTA DE SEGURIDAD: Indica PELIGRO, ADVERTENCIA o PRECAUCIÓN. Este símbolo se puede utilizar en conjunto con otros símbolos o pictogramas.



Indica una situación peligrosa inminente que, si no se evita, podría resultar en la muerte o en lesiones graves.



Indica una situación potencialmente peligrosa que, si no se evita, podría resultar en la muerte o en lesiones graves.



Indica una situación potencialmente peligrosa que, si no se evita, podría resultar en lesiones menores o moderadas.

AVISO: cuando se muestra sin la presencia de un símbolo de alerta de seguridad, indica una situación que podría provocar daños materiales.

SEGURIDAD GENERAL

CONOZCA SU HERRAMIENTA ELÉCTRICA. Lea el manual del usuario detenidamente. Infórmese acerca de los usos de la herramienta, las capacidades de trabajo y los posibles peligros específicos.

ANTES DE UTILIZAR SU MÁQUINA

Para evitar lesiones graves y daños a la herramienta, lea y siga todas las Instrucciones de seguridad y operación antes de trabajar con la máquina.

1. Algunos polvos que se producen al utilizar herramientas eléctricas contienen sustancias químicas identificadas por el Estado de California como causantes de cáncer, defectos congénitos u otros daños reproductivos.

Algunos ejemplos de estas sustancias químicas son:

- Plomo de pinturas a base de plomo.
- Sílice cristalina de ladrillos, cemento y otros productos de albañilería.
- Arsénico y cromo de maderas tratadas químicamente.

El riesgo que provocan estas exposiciones varía, en función de la frecuencia con la que se realicen este tipo de trabajos. Para reducir la exposición a estas sustancias químicas: trabaje en una zona bien ventilada y utilice equipos de seguridad aprobados, como máscaras antipolvo diseñadas específicamente para filtrar partículas microscópicas.

2. **LEA** el manual del usuario en su totalidad. **INFÓRMESE** acerca de cómo utilizar la herramienta para los usos para los que está diseñada.

3. **CONECTE A TIERRA TODAS LAS HERRAMIENTAS.** Si la herramienta se suministra con un enchufe de 3 clavijas, se debe conectar en un receptáculo eléctrico de 3 contactos. La tercera clavija se utiliza para conectar la herramienta a tierra y proporcionar protección contra choques eléctricos accidentales. **NO** quite la tercera clavija. Consulte las Instrucciones de conexión a tierra en las siguientes páginas.

4. **EVITE TRABAJAR EN ENTORNOS PELIGROSOS.** **NO** use herramientas eléctricas en entornos húmedos ni las exponga a la lluvia.

5. **NO** use herramientas eléctricas en presencia de líquidos o gases inflamables.

6. **SIEMPRE** mantenga la zona de trabajo limpia, bien iluminada y organizada. **NO** trabaje en entornos en los que la superficie del piso sea resbaladiza debido a la presencia de residuos, grasa o cera.

7. **MANTENGA A LOS VISITANTES Y LOS NIÑOS ALEJADOS.** **NO** permita que haya personas en la zona de trabajo inmediata, especialmente, mientras la herramienta eléctrica esté en marcha.

8. **NO FUERCE LA HERRAMIENTA** para realizar tareas para las cuales no está diseñada. Realizará tareas más seguras y de mayor calidad si solo la utiliza para los usos para los que está diseñada.

9. **UTILICE LAS PRENDAS ADECUADAS.** **NO** utilice prendas sueltas, guantes, corbatas o joyas. Estos elementos pueden atascarse en la máquina mientras se está utilizando y atraer al operario hacia las piezas móviles. El usuario debe cubrirse el cabello, si lo tiene largo, para evitar que entre en contacto con las piezas móviles.

10. **HAGA QUE LA ZONA DEL TALLER SEA SEGURA PARA LOS NIÑOS** al retirar las llaves de interruptores, desconectar las herramientas de los receptáculos eléctricos y utilizar candados.

11. **SIEMPRE DESCONECTE LA HERRAMIENTA DEL RECEPTÁCULO ELÉCTRICO** al realizar ajustes, cambiar piezas o llevar a cabo cualquier tarea de mantenimiento.

INSTRUCCIONES DE SEGURIDAD

12. MANTENGA LOS DISPOSITIVOS DE PROTECCIÓN EN SU LUGAR Y EN BUEN FUNCIONAMIENTO.

13. EVITE ARRANQUES ACCIDENTALES. Asegúrese de que el interruptor de encendido esté en la posición de apagado, "OFF", antes de conectar el cable de alimentación en el receptáculo eléctrico.

14. RETIRE TODAS LAS HERRAMIENTAS DE MANTENIMIENTO de la zona inmediata antes de encender la máquina.

15. UTILICE ÚNICAMENTE LOS ACCESORIOS RECOMENDADOS. El uso de accesorios incorrectos o inadecuados puede provocar lesiones graves al operario y daños a la herramienta. Si tiene dudas, consulte el manual de instrucciones del accesorio en particular.

16. NUNCA DEJE UNA HERRAMIENTA EN FUNCIONAMIENTO SIN SUPERVISIÓN. Gire el interruptor de encendido a la posición de apagado, "OFF". **NO** deje la herramienta si supervisión hasta que se haya detenido por completo.

17. NO SE PARE SOBRE LA HERRAMIENTA. Si la herramienta se cae, usted podría sufrir lesiones graves o entrar en contacto con ella accidentalmente.

18. NO almacene ningún objeto encima o cerca de la herramienta, en lugares en los que alguien podría intentar pararse sobre la herramienta para alcanzarlos.

19. MANTENGA EL EQUILIBRIO. NO se extienda sobre la herramienta. Utilice calzado con suela de goma resistente al aceite. Mantenga el piso libre de residuos, grasa y cera.

20. MANTENGA LAS HERRAMIENTAS CON CUIDADO. Siempre mantenga las herramientas limpias y en buen funcionamiento. Mantenga todas las hojas y las brocas de la herramienta afiladas, rectifique las muelas abrasivas y cambie otros accesorios abrasivos cuando estén desgastados.

21. REVISE LA HERRAMIENTA PARA VERIFICAR QUE NO HAYA PIEZAS DAÑADAS ANTES DE CADA USO. Revise detenidamente todas las protecciones para verificar que funcionen adecuadamente, que no presenten daños y que realicen la función prevista. Verifique que las piezas móviles estén alineadas, que no estén atascadas ni presenten daños. Si una protección u otra pieza presenta daños, se debe reparar o reemplazar de inmediato.

22. NO OPERE LA HERRAMIENTA SI ESTÁ CANSADO O BAJO LA INFLUENCIA DE DROGAS, MEDICAMENTOS O ALCOHOL.

23. ASEGURE TODAS LAS PIEZAS DE TRABAJO. Utilice abrazaderas o soportes para asegurar todas las piezas de trabajo. Esto es más seguro que intentar sostener la pieza de trabajo con las manos.

24. MANTÉNGASE ALERTA, OBSERVE LO QUE ESTÁ HACIENDO Y UTILICE EL SENTIDO COMÚN AL OPERAR HERRAMIENTAS ELÉCTRICAS. Un momento de distracción mientras se está trabajando con una herramienta eléctrica puede provocar lesiones personales graves.

25. SIEMPRE UTILICE UNA MÁSCARA ANTIPOLVO PARA EVITAR INHALAR POLVOS PELIGROSOS O PARTÍCULAS EN SUSPENSIÓN EN EL AIRE, como polvo de madera, de sílice cristalina y asbestos. Oriente las partículas lejos del rostro y el cuerpo. Siempre utilice la máquina en zonas bien ventiladas y cuente con un medio adecuado de extracción de polvo. Utilice un sistema de recolección de polvo siempre que sea posible. La exposición al polvo puede provocar problemas respiratorios graves y permanentes u otras lesiones, entre ellos, silicosis (una enfermedad pulmonar grave), cáncer y la muerte. Evite respirar polvos o el contacto prolongado con ellos. El ingreso de polvo en la boca o los ojos, o el contacto de este con la piel, puede promover la absorción de materiales nocivos. Siempre utilice protección respiratoria aprobada por el Instituto Nacional para la Seguridad y la Salud Ocupacional (National Institute for Occupational Safety and Health, NIOSH) o la Administración de Seguridad y Salud Ocupacional (Occupational Safety and Health Administration, OSHA) que se ajuste correctamente y sea adecuada para el tipo de exposición al polvo, y lávese las zonas expuestas con agua y jabón.

26. UTILICE UN CABLE DE EXTENSIÓN ADECUADO Y EN BUENAS CONDICIONES. Al utilizar un cable de extensión, asegúrese de utilizar uno del calibre adecuado para soportar el consumo de corriente de su producto. La tabla en la página siguiente muestra el calibre adecuado que se debe utilizar en función de la longitud del cable y la clasificación de amperaje indicada en la placa de identificación. Si tiene dudas, utilice el siguiente cable de mayor calibre. Cuanto menor es el número de calibre, mayor es el diámetro del cable de extensión. Si tiene dudas con respecto al tamaño adecuado de un cable de extensión, utilice uno más corto y más grueso. Si se utiliza un cable de calibre insuficiente, se producirá una caída en el voltaje de línea que provocará una pérdida de potencia y sobrecalentamiento.

UTILICE ÚNICAMENTE UN CABLE DE EXTENSIÓN DE 3 HILOS QUE TENGA UN ENCHUFE CON CONEXIÓN A TIERRA DE 3 CLAVIJAS Y UN RECEPTÁCULO DE 3 POLOS COMPATIBLE CON EL ENCHUFE DE LA HERRAMIENTA.

27. Puede obtener **INFORMACIÓN ADICIONAL** con respecto al manejo seguro y adecuado de este producto de:

- Power Tool Institute (Instituto de Herramientas Eléctricas)
1300 Summer Avenue
Cleveland, OH 44115-2851
www.powertoolinstitute.org
- National Safety Council (Consejo Nacional de Seguridad)
1121 Spring Lake Drive
Itasca, IL 60143-3201
www.nsc.org
- American National Standards Institute (Instituto Nacional Estadounidense de Estándares)
25 West 43rd Street, 4th Floor
New York, NY 10036
www.ansi.org
- ANSI 01.1 Requisitos de seguridad para máquinas de carpintería y reglamentos del Departamento de trabajo de EE.UU. (U.S. Department of Labor)
www.osha.gov

28. CONSERVE ESTAS INSTRUCCIONES. Consúltelas con frecuencia y utilícelas para instruir a otras personas.

INSTRUCCIONES DE SEGURIDAD

SEGURIDAD ELÉCTRICA

ADVERTENCIA ESTA HERRAMIENTA DE 115 VOLTIOS DEBE ESTAR CONECTADA A TIERRA MIENTRAS SE ENCUENTRA EN USO PARA PROTEGER AL OPERARIO CONTRA CHOQUES ELÉCTRICOS.

EN CASO DE FALLOS DE FUNCIONAMIENTO O AVERÍAS, la conexión a tierra proporciona una ruta de menor resistencia para la corriente eléctrica y reduce el riesgo de choques eléctricos. Esta herramienta está equipada con un cable eléctrico que cuenta con un conductor de puesta a tierra del equipo y requiere un enchufe con conexión a tierra (no se incluye). El enchufe **DEBE** conectarse en un receptáculo eléctrico correspondiente que esté instalado de forma adecuada y conectado a tierra de conformidad con **TODOS** los códigos y las normas locales.

NO MODIFIQUE NINGÚN ENCHUFE. Si el enchufe no encaja en el receptáculo eléctrico, contacte a un electricista calificado para que instale el receptáculo eléctrico correspondiente.

La **CONEXIÓN ELÉCTRICA INADECUADA** del conductor de puesta a tierra del equipo puede provocar riesgos de choque eléctrico. El conductor de puesta a tierra del equipo es el conductor con aislamiento verde (con o sin bandas amarillas). **NO** conecte el conductor de puesta a tierra del equipo a un terminal con corriente si se deben reparar o reemplazar el cable eléctrico o el enchufe.

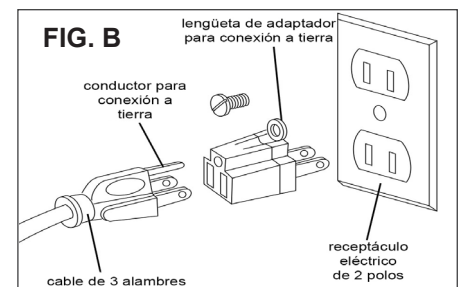
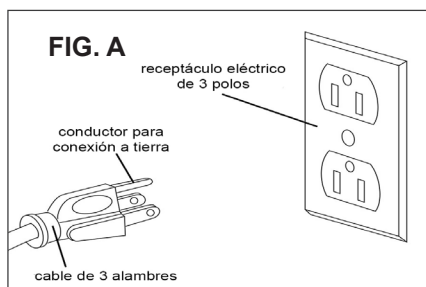
CONSULTE con un electricista o personal de servicio calificado sino comprende bien las instrucciones de conexión a tierra o si no está seguro de que la herramienta esté conectada a tierra adecuadamente al instalar o reemplazar un enchufe.

UTILICE ÚNICAMENTE UN CABLE DE EXTENSIÓN DE 3 HILOS QUE TENGA UN ENCHUFE DE 3 CLAVIJAS CON CONEXIÓN A TIERRA DEL TIPO ADECUADO Y COINCIDA CON EL ENCHUFE DE 3 CLAVIJAS DE LA MÁQUINA, ASÍ COMO UN RECEPTÁCULO DE 3 POLOS QUE SEA COMPATIBLE CON EL ENCHUFE DE LA HERRAMIENTA. *

SI UN CABLE PRESENTA DAÑOS O ESTÁ DESGASTADO, REEMPLÁCELO DE INMEDIATO.

Esta herramienta está diseñada para utilizarse en un circuito que cuente con un receptáculo eléctrico como el que se indica en la **FIGURA A**. La figura muestra un enchufe eléctrico de 3 cables y un receptáculo eléctrico con un conductor de puesta a tierra. Si no dispone de un receptáculo eléctrico debidamente puesto a tierra, puede utilizar un adaptador como el que se indica en la **FIGURA B** para conectar de forma temporal este enchufe en un receptáculo de 2 contactos sin conexión a tierra. El adaptador cuenta con una lengüeta rígida que **SE DEBE** conectar a tierra de forma permanente, por ejemplo, mediante un tomacorriente debidamente conectado a tierra.

EL USO DE ESTE ADAPTADOR ESTÁ PROHIBIDO EN CANADÁ.



CABLES DE EXTENSIÓN

ADVERTENCIA **NO SE RECOMIENDA EL USO DE CABLES DE EXTENSIÓN CON ESTÁ MÁQUINA.** Para mejor potencia y seguridad, conecte la máquina directamente a una toma de corriente eléctrica con conexión a tierra independiente, ubicada a una distancia que pueda alcanzar la longitud del cable suministrado con la máquina.

Si se debe utilizar un cable de extensión, solo se debe usar durante un tiempo de operación limitado. El cable de extensión debe ser lo más corto posible, y debe tener un calibre mínimo de **14AWG**.

ADVERTENCIA Revise los cables de extensión antes de cada uso. Si presentan daños, reemplácelos de inmediato. Nunca utilice herramientas con cables dañados, dado que el contacto con la zona dañada podría provocar choques eléctricos que pueden producir lesiones graves.

Utilice un cable de extensión adecuado. Utilice únicamente cables aprobados por Underwriters Laboratories (UL). Los demás cables pueden producir una caída en el voltaje de línea que puede provocar pérdida de potencia y el sobrecalentamiento de la herramienta. Al operar máquinas eléctricas al aire libre, utilice un cable de extensión para exteriores que lleve las marcas "W-A" o "W" (aprobado para uso a la intemperie). Estos cables son específicos para usos en exteriores y reducen el riesgo de choques eléctricos.

CALIBRE MÍNIMO RECOMENDADO PARA CABLES DE EXTENSIÓN (AWG)

SOLO PARA FUNCIONAMIENTO EN 120 V

	7,62 m (25 pies) de largo	15,24 m (50 pies) de largo	30,50 m (100 pies) de largo	45,72 m (150 pies) de largo
0 a 6 amp.	18 AWG	16 AWG	16 AWG	14 AWG
6 a 10 amp.	18 AWG	16 AWG	14 AWG	12 AWG
10 a 12 amp.	16 AWG	16 AWG	14 AWG	12 AWG

ADVERTENCIA Mantenga el cable de extensión alejado de la zona de trabajo. Coloque el cable de manera tal que no quede atrapado en maderas, herramientas u otras obstrucciones mientras esté trabajando con la herramienta eléctrica.

* Los códigos eléctricos de Canadá requieren que los cables de extensión sean cables certificados de tipo SJT o mejor.

** El uso de adaptadores no está permitido en Canadá.

INSTRUCCIONES DE SEGURIDAD

INSTRUCCIONES DE SEGURIDAD ESPECÍFICAS PARA TORNOS DE MADERA

Esta máquina está diseñada para el moldeado, el lijado y el acabado de maderas naturales sólidas. Se deben respetar las dimensiones admisibles de las piezas de trabajo (consulte las Especificaciones técnicas). Todo uso distinto al especificado, incluso la modificación de la máquina o el uso de piezas que no hayan sido probadas y autorizadas por el fabricante del equipo, puede provocar daños imprevistos e invalidar la garantía.

ATENCIÓN: El uso de este torno conlleva riesgos que el fabricante no puede eliminar. Por lo tanto, el usuario debe ser consciente de que las máquinas para trabajar madera son peligrosas si no se utilizan con cuidado y no se respetan todas las precauciones de seguridad.

1. No trabaje con la máquina hasta haber leído todas las instrucciones que se indican a continuación.
2. No intente operar esta máquina hasta que esté montada por completo.
3. No encienda esta máquina si le falta alguna pieza o tiene piezas dañadas.
4. Esta máquina se debe conectar a tierra adecuadamente.
5. Si no está familiarizado con la operación de la máquina, obtenga asistencia de una persona calificada.
6. Siempre utilice protección para los ojos y los oídos aprobada al operar esta máquina.
7. Siempre use una máscara antipolvo y sistemas de recolección de polvo y de ventilación adecuados.
8. No utilice prendas sueltas ni joyas al trabajar con esta máquina. Si tiene el cabello largo, recójase.
9. Siempre asegúrese de que el interruptor de encendido esté en la posición de apagado, "OFF", antes de enchufar la máquina.
10. Siempre asegúrese de que el interruptor de encendido se encuentre en la posición de apagado, "OFF", y que la máquina esté desenchufada al realizar tareas de limpieza, montaje, instalación, o cuando no esté en uso.
11. Utilice únicamente herramientas de torneado afiladas. Las herramientas desafiladas pueden dañar su trabajo y su uso es peligroso.
12. Al torner entre centros, asegúrese de que el cabezal fijo y el cabezal móvil estén ajustados contra la pieza de trabajo.
13. Al torner con el plato de arrastre, realice un corte preliminar de la pieza de trabajo que se aproxime a la forma final deseada antes de atornillarla al plato.
14. Nunca coloque herramientas a la fuerza en la pieza de trabajo ni realice cortes demasiado grandes.
15. Asegúrese de que no haya nudos, clavos, grapas, tierra u otros objetos extraños en la pieza de trabajo que se vaya a torner.
16. La madera no debe estar deformada ni agrietada y tampoco debe tener juntas encoladas realizadas o curadas de forma inadecuada.
17. Haga girar la pieza de trabajo a modo de prueba para asegurarse de que no golpee la bancada o el soporte de herramientas antes de encender el torno.
18. Comience a usar el torno a velocidades bajas para probar los ajustes; luego, aumente la velocidad al nivel que desee para trabajar.
19. Las velocidades bajas son más adecuadas para el desbaste de bloques de madera y para las piezas largas o de diámetro grande.
20. Si se produce vibración excesiva, detenga el torno para verificar la configuración de la pieza entre los centros o en los platos de arrastre.
21. Para lijar o aplicar acabados, retire el soporte de herramientas de la máquina. Utilice velocidades bajas para evitar la acumulación de calor.
22. No accione el bloqueo del husillo mientras el torno esté en funcionamiento, y asegúrese de desconectar el bloqueo cuando termine de trabajar para evitar dañar la máquina la próxima vez que se encienda el torno.
23. Nunca detenga la máquina al agarrar la pieza de trabajo, el plato, o la manivela. Deje que la máquina se detenga por sí sola.
24. El uso de accesorios o acoplamientos no recomendados puede provocar lesiones y dañar la máquina.
25. Mantenga la zona de trabajo libre de residuos y otros materiales. Mantenga el piso y la zona de trabajo limpios y ordenados.
26. Conserve estas instrucciones para referencia futura.

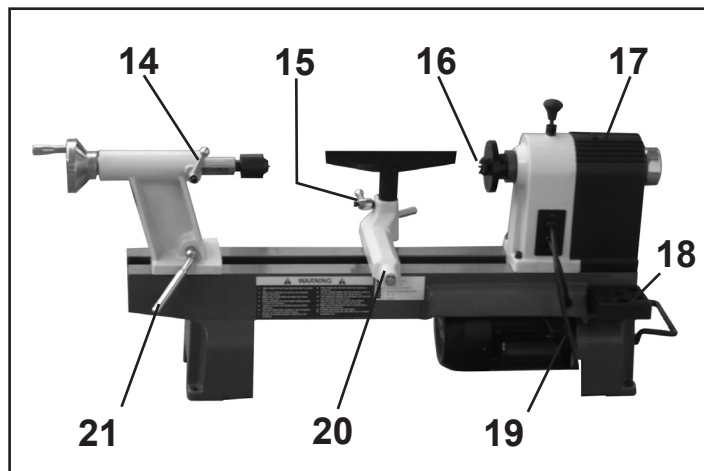
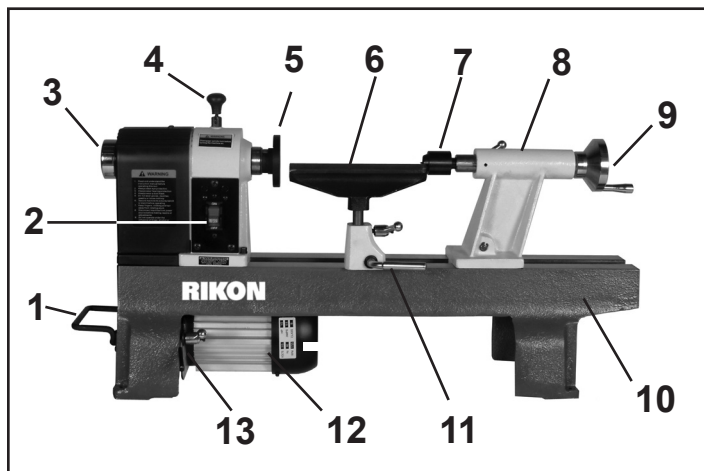
Este manual del usuario no es un material educativo; está diseñado para brindar indicaciones acerca del montaje, los ajustes y el uso general de la herramienta.

ADVERTENCIA DE LA PROPOSICIÓN 65 DE CALIFORNIA



ADVERTENCIA: Perforar, aserrar, lijar o trabajar madera con máquinas pueden exponerle a polvo de madera, una sustancia conocida por el Estado de California como causante de cáncer. Evite inhalar polvo de madera o utilice una máscara contra polvo u otras medidas de protección personal. Para mayor información visite www.P65Warnings.ca.gov/wood.

CONOZCA SU MÁQUINA



- 1 Manija de elevación
- 2 Interruptor de encendido/apagado
- 3 Manivela del husillo
- 4 Bloqueo del husillo
- 5 Plato de arrastre
- 6 Soporte de herramientas
- 7 Contrapunta giratoria
- 8 Cabezal móvil
- 9 Manivela del cabezal móvil
- 10 Bancada del torno
- 11 Palanca de bloqueo de la base del soporte de herramientas

- 12 Motor
- 13 Palancas de bloqueo del motor y tensión de la correa
- 14 Brazo de bloqueo del husillo del cabezal móvil
- 15 Palanca de bloqueo del soporte de herramientas
- 16 Punta de arrastre
- 17 Cubierta de la correa
- 18 Portaherramientas
- 19 Cable eléctrico
- 20 Base del soporte de herramientas
- 21 Palanca de bloqueo del cabezal móvil

CONTENIDO DEL EMBALAJE

El torno miniatura modelo 70-100 se envía completo en una caja.

Desembalaje y limpieza

1. Retire cuidadosamente todo el contenido de la caja de envío. Compare el contenido con la lista de componentes para garantizar que cuente con todos los elementos antes de desechar cualquier parte del material de embalaje. Coloque las piezas en una superficie protegida para identificarlas y realizar el montaje con facilidad. Si faltan piezas o hay piezas dañadas, llame al Servicio de atención al cliente de RIKON (877-884-5167) lo antes posible para obtener piezas de repuesto. NO encienda la máquina si le falta algún componente. Podría lesionarse o dañar la máquina.

2. Si ocurren daños en el envío, infórmeselo a su distribuidor local. Tome fotografías para posibles reclamaciones de seguro.

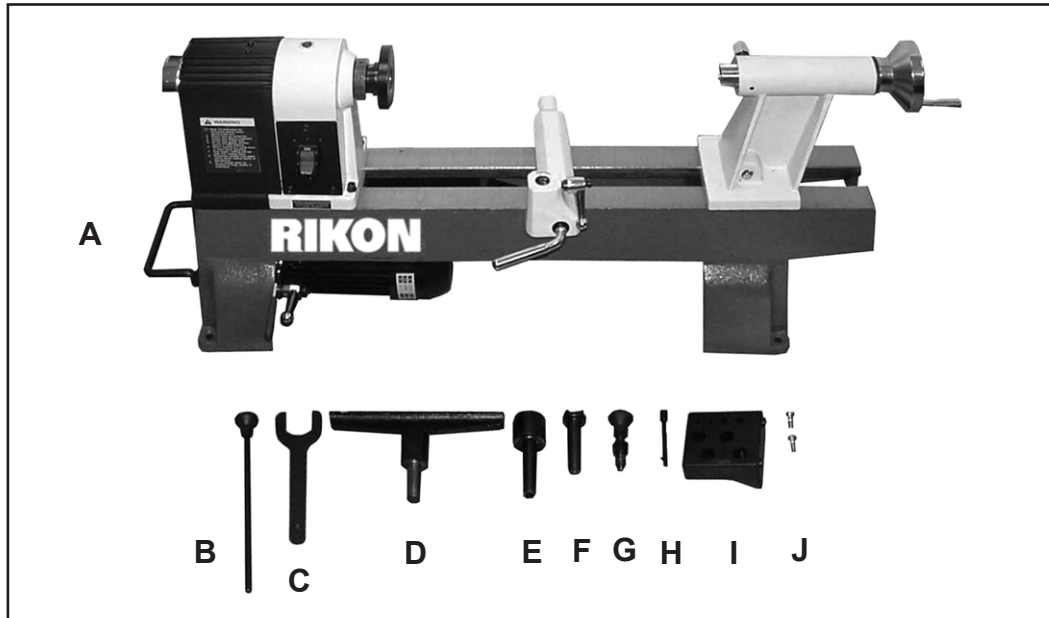
3. Limpie todas las superficies protegidas contra el óxido con un quitamanchas o grasa común de uso doméstico. No utilice gasolina, diluyentes de pintura, disolventes naturales, etc., dado que pueden dañar las superficies pintadas.

4. Aplique una capa de cera en pasta sobre la bancada del torno para prevenir la oxidación. Limpie bien todas las piezas con un paño limpio y seco.

5. Ponga a un lado los materiales de embalaje y la caja de envío. No los deseche hasta que la máquina esté instalada y funcione adecuadamente.

CONTENIDO DEL EMBALAJE

LISTA DE PIEZAS SUELTAS



A	Conjunto del torno	G	Conjunto del bloqueo del husillo
B	Barra de extracción	H	Barra de extracción para la punta de la contrapunta giratoria
C	Llave inglesa	I	Portaherramientas
D	Soporte de herramientas	J	Tornillos para el portaherramientas (2)
E	Contrapunta giratoria	K	Manual (no se muestra)
F	Punta de arrastre		

Herramientas necesarias para el montaje



Destornillador Phillips



Llave inglesa ajustable

INSTALACIÓN

MOVIMIENTO E INSTALACIÓN DEL TORNO

1. **NO utilice el conjunto del cabezal fijo, el motor, el soporte de herramientas o el cabezal móvil para mover el torno dado que hacerlo puede dañar la máquina. Sostenga la máquina desde abajo de la bancada del torno para levantarla y moverla.**

2. Coloque la máquina sobre un soporte sólido, o un banco, en una zona con espacio suficiente adelante y atrás del torno para poder trabajar y moverse a su alrededor.

3. Para mejor potencia y seguridad, el torno se debe conectar directamente a una toma de corriente eléctrica con conexión a tierra independiente, ubicada a una distancia que pueda alcanzar la

longitud del cable suministrado con la máquina. No se recomienda el uso de cables de extensión con esta máquina.

4. Instale la máquina de modo que al utilizarla ningún residuo del torneado o contragolpe esté orientado hacia pasillos, entradas u otras zonas de trabajo en las que podría haber personas. No coloque ni utilice la máquina en zonas húmedas o mojadas.

5. Una vez que coloque la máquina en su taller, asegúrese de que esté nivelada. Si es posible, asegure la máquina, o el soporte, al piso o un banco con un tirafondo (no se suministra). Esto reducirá la posibilidad de vibraciones durante el uso.

MONTAJE

ADVERTENCIA NO SE DEBE CONECTAR LA MÁQUINA Y SE DEBE MANTENER EL INTERRUPTOR DE ENCENDIDO EN LA POSICIÓN DE APAGADO, «OFF», HASTA QUE EL MONTAJE SE HAYA COMPLETADO.

Instalación de la base del soporte de herramientas en la bancada del torno

1. Retire el conjunto del cabezal móvil de la bancada del torno al liberar la palanca de bloqueo que está ubicada en la parte posterior del cabezal móvil. FIG. 1.

2. Deslice el conjunto del cabezal móvil para retirarlo de la bancada del torno. FIG. 2.

3. Deslice la base del soporte de herramientas para colocarlo en la bancada del torno.

NOTA: Las manijas de bloqueo del cabezal móvil y el soporte de herramientas se preajustan en la fábrica para proporcionar una presión de agarre elevada contra la bancada del torno a fin de mantener estos conjuntos del torno en posición para que no se muevan durante el uso.

Para ajustar la acción de sujeción de la base del soporte de herramientas, o el cabezal móvil, ajuste el apriete de la contratuerca. El ajuste de la tuerca se puede realizar con la base del soporte de herramientas o el cabezal móvil en la bancada del torno o fuera de esta. La palanca de bloqueo debe estar suelta para ajustar la tuerca. Luego, con la base del soporte de herramientas o el cabezal móvil instalados en la bancada del torno, pruebe la acción de sujeción después de haber ajustado la tuerca. El cabezal móvil debe quedar asentado firmemente cuando la manija de bloqueo se coloca completamente hacia abajo. FIG. 3.

4. Vuelva a colocar el cabezal móvil en la bancada del torno.

Instalación del soporte de herramientas en la base del soporte de herramientas

1. Libere el brazo de bloqueo ubicado en el lateral de la base del soporte de herramientas e inserte el poste del soporte de herramientas en la base.

2. Mueva el soporte de herramientas hacia arriba o hacia abajo para establecerlo en la altura deseada y luego asegúrelo en su lugar al ajustar el brazo de bloqueo. FIG. 4.

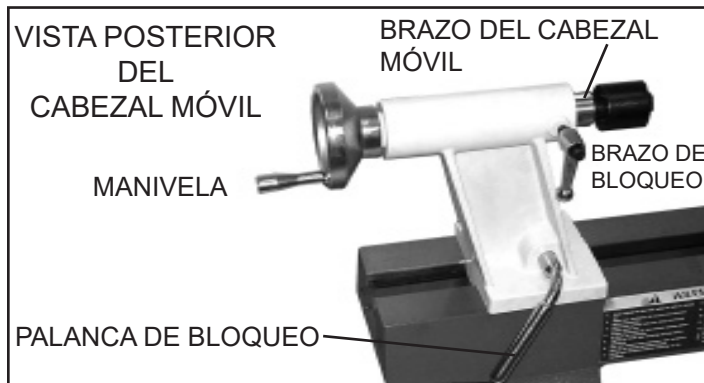


FIG. 1

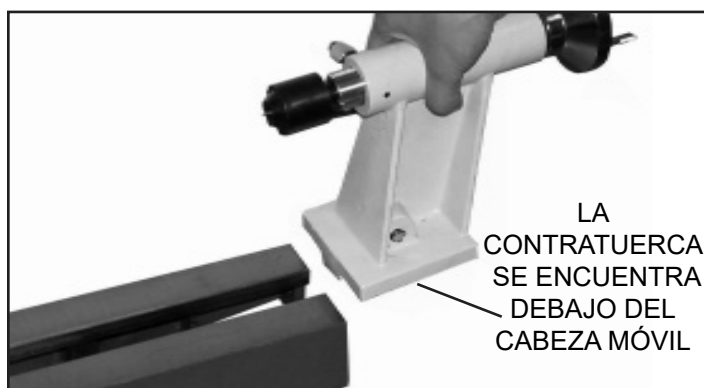


FIG. 2

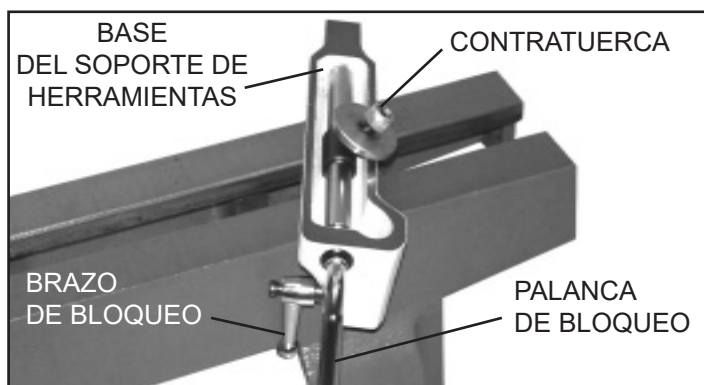


FIG. 3



FIG. 4

MONTAJE

ADVERTENCIA NO SE DEBE CONECTAR LA MÁQUINA Y SE DEBE MANTENER EL INTERRUPTOR DE ENCENDIDO EN LA POSICIÓN DE APAGADO, «OFF», HASTA QUE EL MONTAJE SE HAYA COMPLETADO.

Instalación del bloqueo del husillo

Retire el conjunto del bloqueo del husillo de la caja e instálelo en el cabezal con una llave inglesa ajustable. FIG. 5.

ADVERTENCIA: Desconecte el bloqueo del husillo antes de encender la máquina dado que, de lo contrario, se podría dañar la máquina.

Instalación de la punta de arrastre en el cabezal fijo

Inserte la punta de arrastre en el husillo del cabezal fijo. La punta de arrastre cuenta con un cono Morse nro. 2 que concuerda con el ahusado interior del husillo del cabezal fijo. FIG. 6.

Barra de extracción

La barra de extracción se utiliza para retirar la punta de arrastre del husillo del cabezal fijo. Inserte la barra de extracción en el orificio del lado opuesto de la punta de arrastre de manera que golpee la parte posterior de esta. Sostenga con cuidado la punta de arrastre al extraerla del husillo para que no se caiga y se dañe o lastime las manos. FIG. 7.

Instalación de la contrapunta giratoria en el cabezal móvil

Inserte la contrapunta giratoria en el husillo del cabezal móvil. La contrapunta también cuenta con un cono Morse nro. 2. FIG. 8.

Para retirar la contrapunta giratoria del husillo del cabezal móvil, afloje el brazo de bloqueo y gire la manivela en el sentido opuesto a las agujas del reloj para retraer el husillo hacia el cuerpo del cabezal móvil. La contrapunta giratoria saldrá del husillo de forma automática. También se puede utilizar la barra de extracción para retirar la contrapunta giratoria del cabezal móvil. FIG. 9.

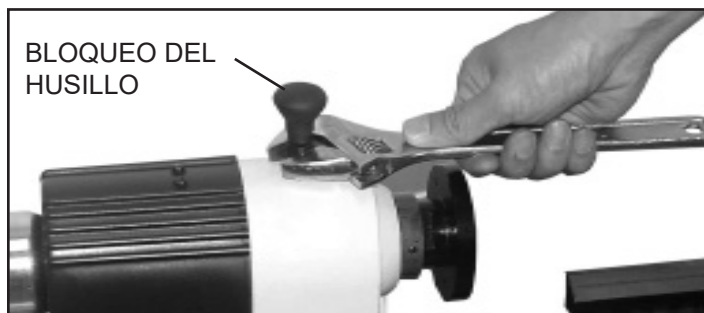


FIG. 5

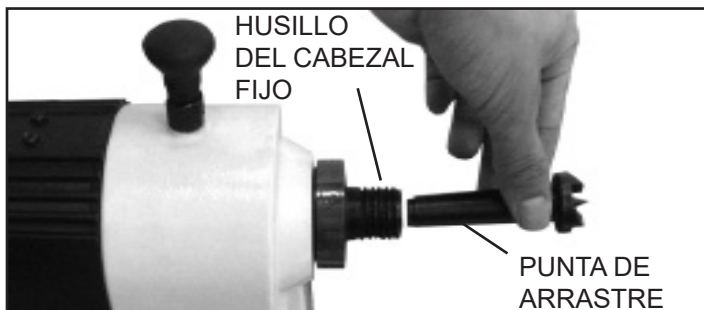


FIG. 6



FIG. 7

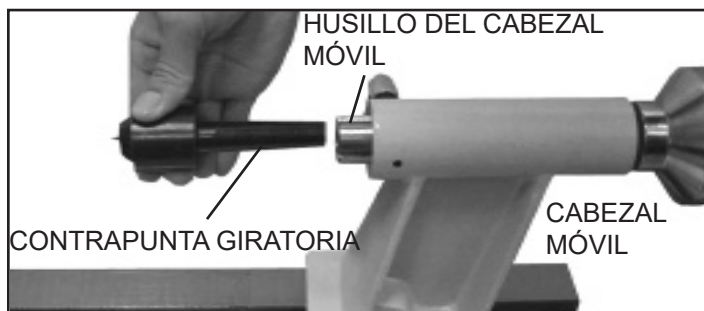


FIG. 8

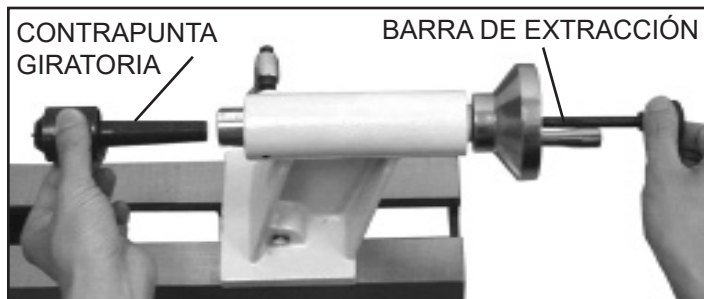


FIG. 9

MONTAJE

Instalación del plato de arrastre en el cabezal fijo

1. Enrosque el plato de arrastre en el husillo del cabezal fijo en el sentido de las agujas del reloj.
2. Asegure el plato de arrastre en el husillo con la llave inglesa suministrada. Coloque la barra de extracción en uno de los orificios del collar del husillo para mantener el husillo fijo mientras ajusta el plato de arrastre. FIG. 10.

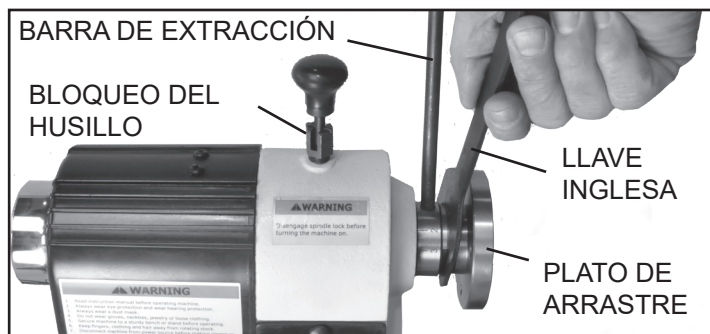


FIG. 10

Advertencia: No utilice el bloqueo del husillo para asegurar el husillo al instalar o retirar platos de arrastre, dado que la fuerza que se provoca puede dañar las piezas de la máquina.

Instalación del portaherramientas

Retire el portaherramientas de plástico de la caja e instálelo en la parte posterior de la bancada del torno, detrás del cabezal fijo, con dos tornillos de cabeza plana. FIG. 11.

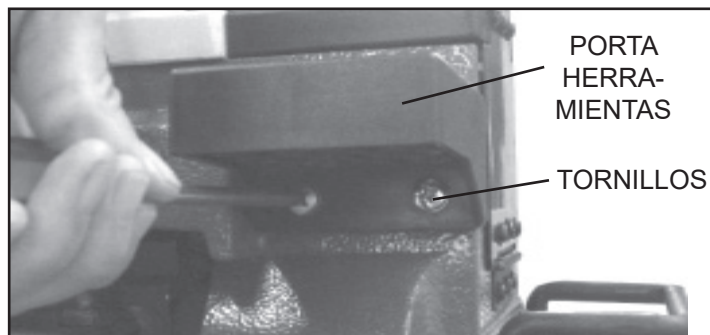


FIG. 11

Asegure el torno a una superficie de trabajo sólida

El torno se debe asegurar a una superficie de trabajo o un soporte sólido. Cada extremo de la base del torno cuenta con cuatro orificios de montaje. FIG. 12.

NOTA: Los pernos o tornillos de montaje no se suministran.

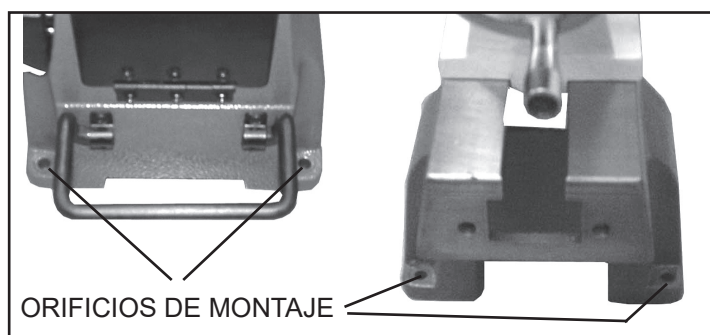


FIG. 12

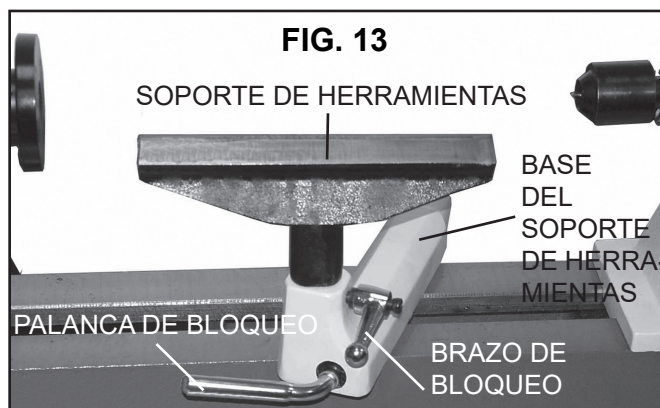
AJUSTES

Ajuste del soporte de herramientas

La base del soporte de herramientas se puede mover con facilidad a lo largo de la bancada del torno. Afloje la palanca de bloqueo en el sentido opuesto a las agujas del reloj, deslice la base del soporte de herramientas hacia la posición nueva y luego vuelva a ajustar la palanca de bloqueo en el sentido de las agujas del reloj.

Para ajustar la altura del soporte de herramientas, afloje el brazo de bloqueo, levante o baje el soporte de herramientas y luego vuelva a ajustar el brazo. FIG. 13.

Nota: Coloque el portaherramientas lo más cerca de la pieza de trabajo posible. Debe quedar 1/8" por encima de la línea central de la pieza de trabajo.



NOTA: Para ajustar la acción de sujeción de la base del soporte de herramientas, o el cabezal móvil, ajuste la contratuerca: gírela en el sentido de las agujas del reloj para ajustarla, y en el sentido inverso para aflojarla. Consulte la FIG. 3 y las instrucciones de la página 9.

AJUSTES

Ajuste del cabezal móvil

Afloje la palanca de bloqueo para mover el cabezal móvil a lo largo de la bancada del torno hacia la posición deseada para que sostenga su pieza de trabajo. Luego, ajuste la palanca de bloqueo.

Para ajustar la acción de sujeción del cabezal móvil, ajuste la tuerca inferior, como sea necesario, hasta que el cabezal móvil quede firmemente asentado al colocar la palanca de bloqueo completamente hacia abajo. FIG. 14. También consulte la FIG. 3 y las instrucciones de la página 9.

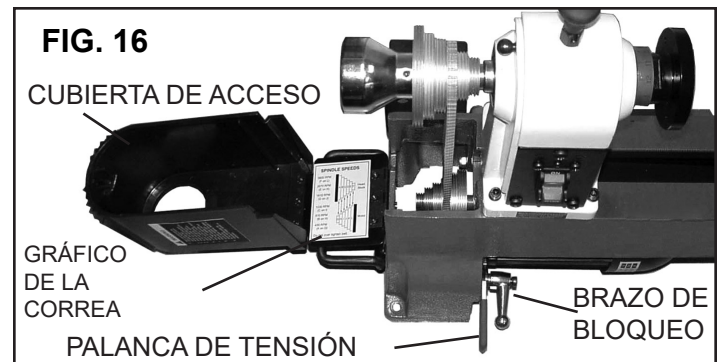
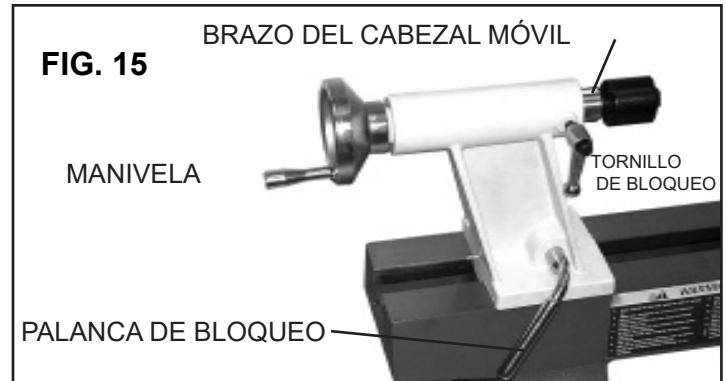
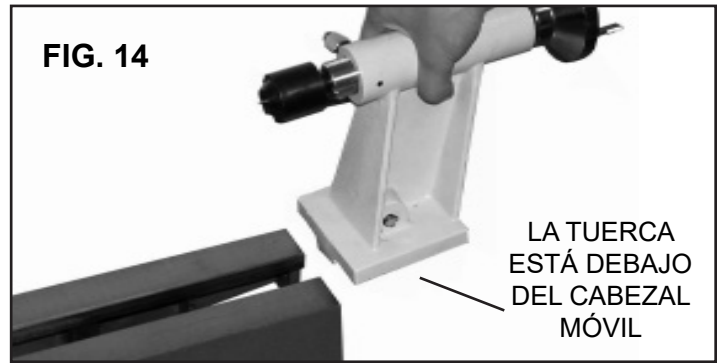
Para ajustar el brazo del cabezal móvil hacia adentro o hacia afuera para sostener o liberar su pieza de trabajo, afloje el brazo de bloqueo y gire la manivela. El brazo del cabezal móvil (pistón) se desplazará de 0" a 2-1/2". Una vez que el brazo del cabezal móvil se encuentre en la posición deseada, ajuste el brazo de bloqueo. FIG. 15.

⚠ ADVERTENCIA NO SE DEBE CONECTAR LA MÁQUINA Y SE DEBE MANTENER EL INTERRUPTOR DE ENCENDIDO EN LA POSICIÓN DE APAGADO, "OFF", HASTA QUE TODOS LOS AJUSTES SE HAYAN COMPLETADO.

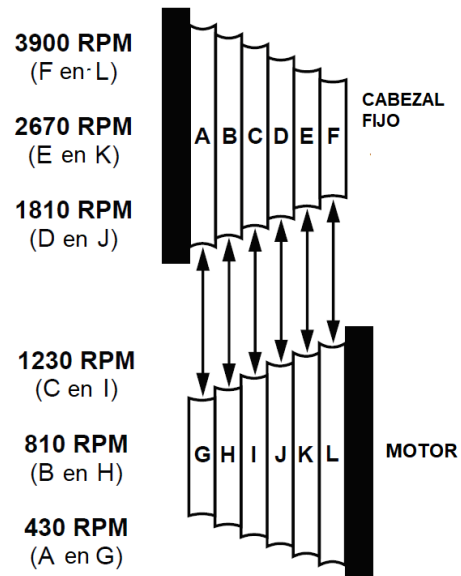
Cambio de las velocidades del husillo

El torno cuenta con seis poleas del husillo y el motor de paso para proporcionar diferentes velocidades del husillo. Abra la cubierta de acceso para cambiar la velocidad del husillo. FIG. 16.

1. Con la cubierta de acceso abierta, afloje el brazo de bloqueo que mantiene el motor en su lugar.
2. Eleve la palanca de tensión para liberar la tensión de la correa en las poleas del husillo y el motor.
3. Consulte el gráfico de posición de la correa y velocidad en el interior de la cubierta de acceso para determinar la velocidad del husillo requerida para su operación de torneado. Luego, mueva la correa de transmisión a la combinación de poleas deseada.
4. Con el brazo de bloqueo y la palanca de tensión sueltos, el peso del motor proporcionará la tensión adecuada de la correa de transmisión. Vuelva a ajustar el brazo de bloqueo y cierre la cubierta de acceso. FIG. 16.



VELOCIDADES DEL HUSILLO



No apriete demasiado la correa.

AJUSTES

Reemplazo de los cojinetes

Si es necesario cambiar los cojinetes, se debe mover todo el eje del husillo hacia la derecha, fuera del cabezal fijo, hacia el cabezal móvil. Al hacerlo, los cojinetes se pueden extraer de la pieza fundida del cabezal fijo. Una vez que haya colocado los cojinetes nuevos, vuelva a instalar el conjunto del eje del husillo para poder retomar las tareas de torneado.

1. Desconecte el torno de la fuente de alimentación.
2. Retire los accesorios del husillo, punta de arrastre, plato de arrastre, mandril, etc., y asegúrese de que el bloqueo del husillo esté desactivado.
3. Siga los pasos 1-2 descritos en CAMBIO DE LAS VELOCIDADES DEL HUSILLO en la página 12 y luego retire la correa de las poleas del husillo y el motor.
4. Afloje los tornillos de fijación y retire la manivela y la polea del husillo del husillo. También retire el anillo de seguridad (#11) del lado izquierdo del husillo.
5. Retire el interruptor de encendido/apagado para obtener acceso al interior del cabezal fijo. Para hacerlo:
 - En la parte posterior de la máquina, retire los dos conectores de alivio de tensión de los cables de alimentación.
 - En el frente de la máquina, retire los 3 tornillos grandes que mantienen el interruptor y la placa en su lugar.

- Desplace los cables eléctricos hacia adelante y mueva con cuidado la caja del interruptor un poco hacia afuera para poder tener acceso al interior del cabezal fijo.

6. A través del orificio frontal, afloje el tornillo de fijación que mantiene el engranaje de indexación en el husillo.

NOTA: esto se puede realizar con mayor facilidad al colocar el torno sobre la parte posterior.

7. Mueva el husillo hacia afuera, hacia el cabezal móvil. Utilice un bloque de madera y un mazo o un martillo para evitar dañar el extremo del husillo.

8. Extraiga, o empuje, cuidadosamente los cojinetes viejos. Utilice un mazo o un martillo y un bloque de madera contra los cojinetes para evitar dañar la máquina. No retire los anillos de seguridad grandes de las piezas fundidas. Estos anillos posicionan correctamente los cojinetes cuando están colocados.

9. Instale los dos cojinetes nuevos en el husillo y en la parte posterior del cabezal fijo.

10. Vuelva a montar las piezas del torno al realizar el procedimiento descrito anteriormente en el orden inverso.

Para obtener piezas o realizar preguntas técnicas comuníquese a:
techsupport@rikontools.com o 877-884-5167.

Operaciones típicas

La Figura 17 muestra la configuración del torno para una operación de torneado mediante el husillo. **Nota:** Coloque el portaherramientas lo más cerca de la pieza de trabajo posible. Debe quedar 1/8" por encima de la línea central de la pieza de trabajo.

El torno también se puede configurar para operaciones de torneado mediante el plato de arrastre. Se debe realizar un corte preliminar de la pieza de trabajo que se aproxime en la mayor medida posible a la forma redondeada final antes de montarla. FIG. 18.

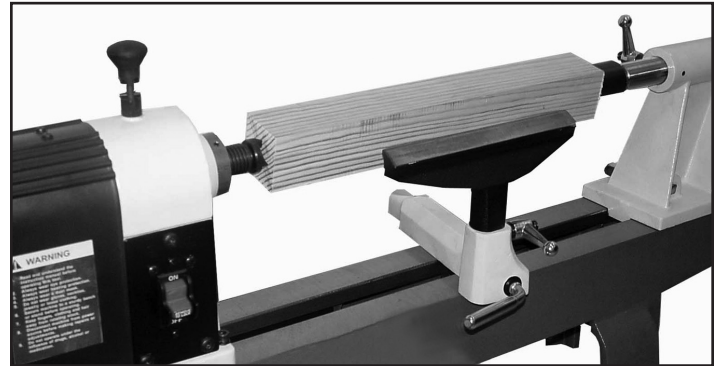


FIG. 17

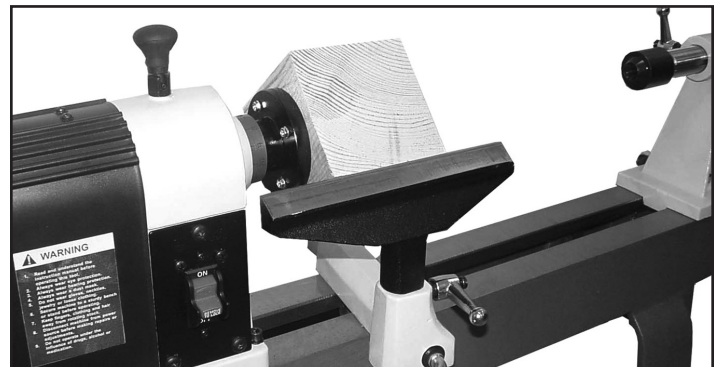


FIG. 18

DIÁMETRO DE TRABAJO	RPM DE DESBASTE	RPM DE CORTE GENERAL	RPM DE ACABADO
Menos de 2"	1520	3200	3200
2 a 4"	750	1600	2480
4 a 6"	510	1080	1650
6 a 8"	380	810	1240
8 a 10"	300	650	1000
10 a 12"	255	540	830

AJUSTES

Indexación / Uso del bloqueo del husillo

El husillo del cabezal fijo cuenta con 12 orificios de indexación con una separación de 30° entre sí, lo que permite la realización de trabajos con patrones precisos para tareas tales como acanalados rectos, ranurados, perforaciones, tallados de precisión, patrones por quemado de madera, diseños de trazado y más.

La FIG. 21 indica cómo rotar el husillo para tener acceso a cualquiera de los 12 orificios de indexación. En el gráfico de posiciones, se enumeran los ajustes principales, sin embargo, es posible realizar otras configuraciones de diseño/indexación. Modifique las combinaciones de indexación para realizar patrones espaciados, desiguales. Al rotar o cambiar la posición de la pieza de trabajo mientras se mantiene entre los centros, en un mandril o un plato de arrastre, se establecerán nuevos puntos de orientación para los orificios de indexación de su trabajo.

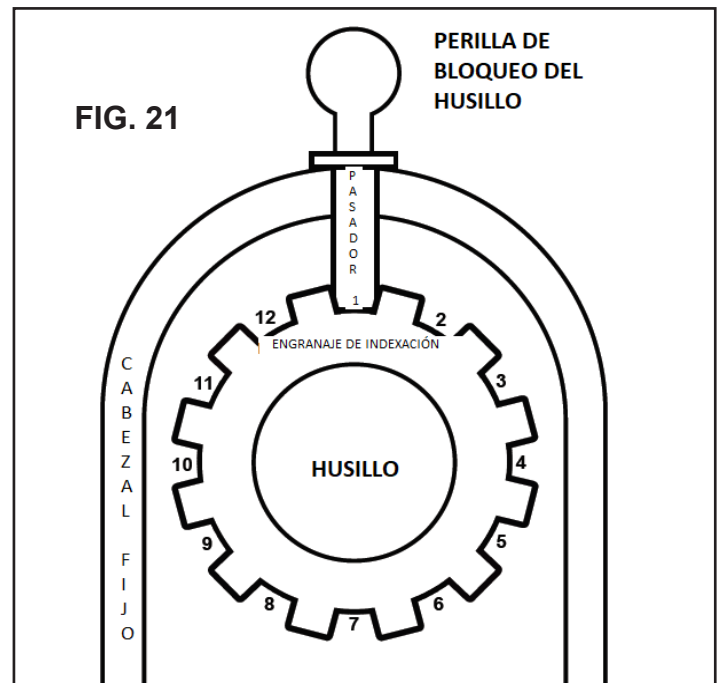
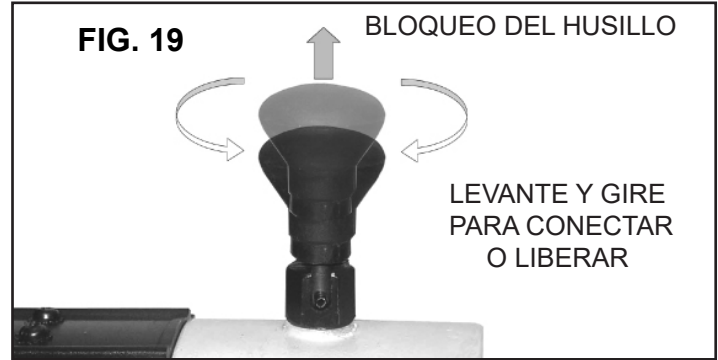
El bloqueo del husillo o de indexación accionado por resorte está ubicado en la parte superior del cabezal fijo para facilitar el uso. Accione el conjunto del pasador de bloqueo al girar la perilla media vuelta para permitir que caiga en la posición deseada. Para desconectarlo, levante la perilla de bloqueo y gírela media vuelta en cualquier dirección. FIG. 19.

Al accionar el pasador, caerá en el orificio más cercano disponible del engranaje de indexación montado en el eje del husillo. Una vez que esté bloqueado en su posición, podrá trabajar en su pieza de trabajo en el husillo o el plato de arrastre, o podrá extraer un accesorio, como el plato de arrastre, con la llave inglesa suministrada.

Para utilizarlo: Con el pasador de indexación en el primer orificio de ajuste del husillo, realice su tarea (perforar, marcar, etc.) y luego gire el husillo al siguiente número de índice indicado en el gráfico de posiciones. Pase por todas las posiciones numeradas de índice designadas y complete las marcas o el trabajo restante en la pieza.

ADVERTENCIA NUNCA ENCIENDA EL TORNO CON EL PASADOR DE INDEXACIÓN CONECTADO EN EL HUSILLO DADO QUE HACERLO DAÑA LA MÁQUINA.

NUNCA UTILICE EL BLOQUEO DEL HUSILLO PARA SOSTENER EL HUSILLO AL RETIRAR PLATOS DE ARRASTRE, MANDRILES, ETC. LOS DAÑOS QUE ESTO PROVOQUE EN LA MÁQUINA NO ESTÁN CUBIERTOS POR LA GARANTÍA. COLOQUE LA BARRA DE EXTRACCIÓN EN LOS ORIFICIOS DE LA SUPERFICIE DEL HUSILLO PARA SOSTENER EL HUSILLO AL RETIRAR ACCESORIOS.



NÚMERO DE POSICIONES DE ÍNDICE	ÁNGULO ENTRE LAS POSICIONES	NÚMERO DE ÍNDICE DEL HUSILLO
1	360°	1
2	180°	1, 7
3	120°	1, 5, 9
4	90°	1, 4, 7, 10
6	60°	1, 3, 5, 7, 9, 11
12	30°	TODOS - 1 a 12

ACCESORIOS

70-900 EXTENSIÓN DE 24" DE LA BANCADA DE TORNO

Fabricada en hierro fundido pesado, se coloca en el extremo derecho del torno miniatura 70-100 para extender la capacidad de trabajo longitudinal del husillo del torno 40".



70-920 SOPORTE DEL TORNO

Soporte universal completamente de acero que se ajusta de 23-1/4" a 37-1/4" a lo largo y de 24-1/2" a 34-1/2" en altura de trabajo.



ACCESORIOS ADICIONALES PARA EL TORNO

Para obtener accesorios adicionales o piezas de repuesto para el torno, comuníquese con su distribuidor local de RIKON o visite el sitio web de RIKON en www.rikontools.com. Soportes de herramientas, platos de arrastre, centros impulsores, puntas de arrastre y contrapuntas giratorias, portabrocas y ejes, correas de transmisión, etc.

70-913 EXTENSIÓN DEL SOPORTE DEL TORNO

Extensión del soporte universal completamente de acero que se conecta a los soportes 70-910 y 70-920 para admitir tornos con extensiones de bancada. La extensión del soporte se puede ajustar de 18-3/4" a 32-1/4" a lo largo y de 24-1/2" a 34-1/2" en altura de trabajo.



GARANTÍA

RIKON
POWER TOOLS®

Garantía limitada – 5 AÑOS

Rikon Power Tools Inc. ("el Vendedor") ofrece garantía solamente al comprador/consumidor original de sus productos de que cada producto está libre de defectos de fabricación y mano de obra por un período de cinco (5) años a partir de la fecha de compra del producto al por menor. Esta garantía no se puede transferir.

Esta garantía no se aplica a defectos directa o indirectamente provocados por uso incorrecto, abuso, negligencia, accidente, reparación, cambio o falta de mantenimiento o desgaste normal. En ningún caso, el vendedor será responsable por los daños incidentales o consecuentes que resulten de productos defectuosos.

Todas las demás garantías, explícitas o implícitas, sean de comercialización, adecuación para un fin determinado u otras han sido expresamente excluidas por el vendedor. La garantía de cinco años no cubre productos que se usan para fines comerciales, industriales, o pedagógicos. El plazo de la garantía para tales reclamaciones se limitará a un período de dos años.

Esta garantía limitada no se aplica a accesorios, tales como hojas, brocas, discos de lijado, ruedas de amolar, correas, rodamientos guía y otros artículos relacionados.

En ningún caso, el vendedor se hará responsable por la muerte, lesiones a personas o propiedades, o por daños incidentales, contingentes, especiales o consecuentes que se originen del uso de nuestros productos.

Para poder beneficiarse de esta garantía, se debe proporcionar un comprobante de compra y toda la documentación necesaria que indique la fecha de compra y una explicación del reclamo.

El vendedor se reserva el derecho a, en cualquier momento y sin previo aviso, realizar modificaciones en los componentes, accesorios y equipo adicional que se consideren necesarias por cualquier motivo.

Para registrar su máquina por internet, visite la página de RIKON en www.rikontools.com/warranty

Para beneficiarse de esta garantía o si tiene alguna pregunta, comuníquese con nosotros llamando al 877-884-5167 o, por correo electrónico, escribiendo a warranty@rikontools.com

MANTENIMIENTO

ADVERTENCIA Coloque el interruptor de encendido en la posición de apagado, «OFF» y desconecte el enchufe del tomacorriente antes de realizar ajustes o tareas de mantenimiento en la máquina. NO realice tareas de mantenimiento o reparación de los componentes eléctricos del motor. Comuníquese con un técnico de servicio calificado para que realice este tipo de mantenimiento.

1. Antes de cada uso:

- Verifique que el cable de alimentación y el enchufe no presenten daños ni estén desgastados.
- Verifique que no haya tornillos, herramientas, manijas de seguridad, soportes u otros accesorios del torno sueltos.
- Revise la zona para asegurarse de que no haya herramientas, maderas, suministros de limpieza, etc., fuera de lugar que podrían obstaculizar la operación segura de la máquina.

2. Evite la acumulación de virutas de madera y polvo. Limpie todas las piezas de la máquina periódicamente con un paño suave, un cepillo o aire comprimido. Se debe realizar una limpieza general después de cada uso para evitar problemas futuros y garantizar que la máquina esté lista para el próximo uso.

ADVERTENCIA: Si limpia aserrín por soplado, utilice una máscara antipolvo y protección ocular para evitar inhalar los residuos y que ingresen en los ojos.

3. Mantenga la bancada del torno libre de resinas y óxido. Límpiela con frecuencia con un solvente no inflamable y luego aplique una capa ligera de lubricante seco en aerosol, o cera, para mejorar el paso del soporte de herramientas y el cabezal móvil en/sobre la bancada.

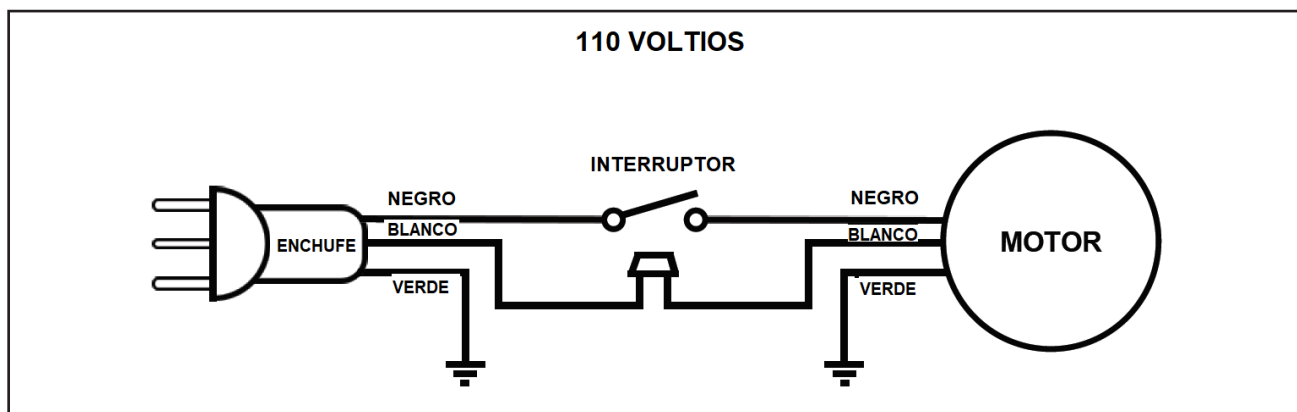
4. Mantenga las herramientas de torneado afiladas y asegúrese de que las piezas de acero no estén flojas en las manijas para evitar accidentes. Al asegurarse de que las herramientas estén en buenas condiciones de funcionamiento garantizará que la calidad del torneado sea la mejor posible.

5. Revise todos los accesorios del torno (puntas de arrastre, contrapuntas giratorias, mandriles, soportes de herramientas, etc.) para asegurarse de que funcionen a la perfección.

6. Los cojinetes de bolas del torno están sellados y lubricados de por vida, y no necesitan cuidados adicionales. Mantenga la correa de transmisión libre de aceite y grasa para evitar que se deslice en las poleas.

DIAGRAMA DE CONEXIONES

ADVERTENCIA Esta máquina se debe conectar a tierra. El reemplazo del cable de alimentación lo debe llevar a cabo únicamente un electricista calificado. Consulte la página 5 para obtener información eléctrica adicional.



Esta herramienta está diseñada para utilizarse en un circuito que cuente con un receptáculo eléctrico de 120 voltios. La ilustración en la página 5 muestra el tipo de enchufe de 120v de 3 cables y el receptáculo eléctrico con conductor de conexión a tierra requerido.

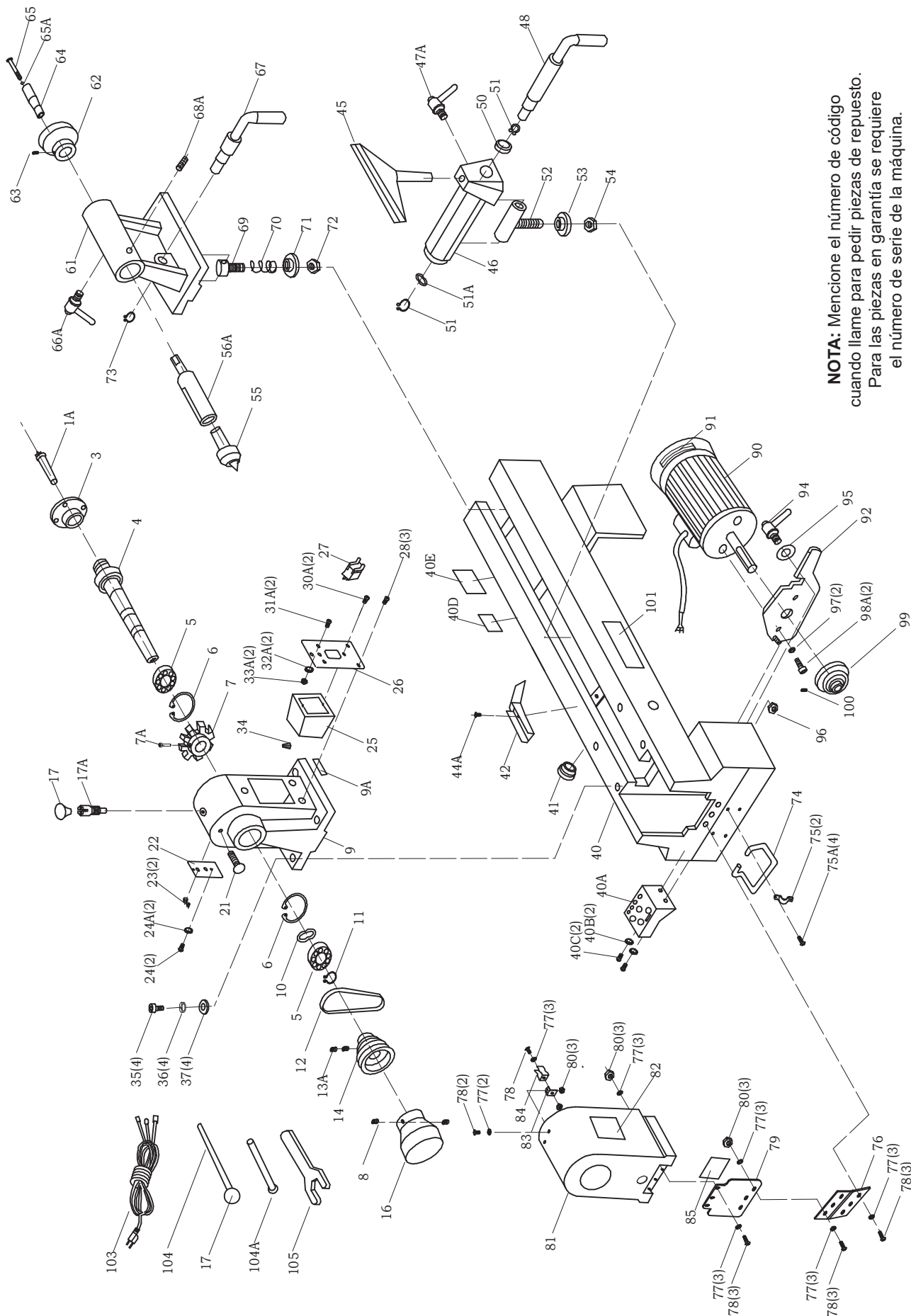
RESOLUCIÓN DE PROBLEMAS

PROBLEMA	CAUSA DEL PROBLEMA	SOLUCIÓN
El motor no arranca	<ol style="list-style-type: none"> 1. La máquina no está conectada 2. Baja tensión 3. Conexión suelta 	<ol style="list-style-type: none"> 1. Conecte la máquina 2. Revise los fusibles 3. Revise el enchufe y todas las conexiones
El motor no alcanza la potencia máxima.	<ol style="list-style-type: none"> 1. La línea de alimentación está sobrecargada 2. Los cables del sistema de suministro son de un calibre insuficiente 3. La correa de transmisión está demasiado tensa 4. Baja tensión 5. Motor desgastado 	<ol style="list-style-type: none"> 1. Corrija la condición de sobrecarga 2. Utilice un cable de suministro de mayor calibre o deje de utilizar el cable de extensión, si está usando uno. 3. Ajuste la tensión de la correa 4. Haga que un electricista revise el voltaje y lo corrija, si es necesario. 5. Reemplace el motor
El motor o el husillo se frenan o no arrancan	<ol style="list-style-type: none"> 1. Profundidad de corte excesiva 2. Correa suelta o rota 3. Cojinetes del husillo desgastados 4. Enfriamiento del motor inadecuado 5. Motor desgastado 	<ol style="list-style-type: none"> 1. Reduzca la profundidad de corte 2. Revise la tensión o reemplace la correa de transmisión 3. Reemplace los cojinetes 4. Limpie el motor para aumentar el flujo de aire o reduzca el tiempo de funcionamiento del motor 5. Reemplace el motor
El motor se sobrecalienta	<ol style="list-style-type: none"> 1. El motor está sobrecargado 2. Restricción del flujo de aire en el motor 	<ol style="list-style-type: none"> 1. Reduzca la carga del motor 2. Limpie el motor para aumentar el flujo de aire
Vibración excesiva.	<ol style="list-style-type: none"> 1. La pieza de trabajo está deformada, presenta un defecto de circularidad u otro defecto importante, se preparó o se centró de forma inadecuada para el torneado 2. Cojinetes del husillo desgastados 3. Correa desgastada 4. Las manijas o el perno de montaje del motor están sueltos 5. El torno se encuentra en una superficie desnivelada 	<ol style="list-style-type: none"> 1. Corrija el problema al cepillar, aserrar con una sierra de cinta o descartar la pieza de trabajo 2. Reemplace los cojinetes 3. Reemplace la correa 4. Ajuste todos los pernos o manijas 5. Calce el soporte del torno o ajuste las patas en el soporte para lograr estabilidad
El cabezal móvil se mueve al aplicar presión	<ol style="list-style-type: none"> 1. El cabezal móvil ejerce presión excesiva en la pieza de trabajo 2. El cabezal móvil no está asegurado en su sitio. 3. Las superficies de contacto de la bancada del torno y el cabezal móvil están engrasadas o aceitadas. 	<ol style="list-style-type: none"> 1. Aplique solo la fuerza necesaria con el cabezal móvil para mantener la pieza de trabajo asegurada entre los centros. 2. Ajuste la palanca de bloqueo del cabezal móvil 3. Retire el cabezal móvil y limpie las superficies de la bancada con un limpiador desengrasante.
La base del soporte de herramientas o el cabezal móvil no quedan bloqueados en su lugar.	<ol style="list-style-type: none"> 1. Ajuste inadecuado en el mecanismo de la palanca de bloqueo 	<ol style="list-style-type: none"> 1. Ajuste la tuerca debajo de la placa de sujeción para aumentar (o disminuir) la presión de sujeción de las palancas de bloqueo
La máquina se atora durante el proceso de corte	<ol style="list-style-type: none"> 1. Se está utilizando una profundidad de corte excesiva 2. Las herramientas de torneado están desafiladas 	<ol style="list-style-type: none"> 1. Reduzca la profundidad de corte 2. Afile las herramientas de torneado
Las herramientas tienden a quedarse atoradas o clavadas.	<ol style="list-style-type: none"> 1. Las herramientas de torneado están desafiladas 2. El soporte de herramientas está colocado demasiado bajo 3. El soporte de herramientas está colocado demasiado lejos de la pieza de trabajo 4. Se está utilizando una herramienta de torneado inadecuada 	<ol style="list-style-type: none"> 1. Afile las herramientas 2. Ajuste la altura del soporte de herramientas 3. Coloque el soporte de herramientas más cerca de la pieza de trabajo 4. Utilice la herramienta adecuada para la tarea

Para obtener piezas o realizar preguntas técnicas comuníquese a: techsupport@rikontools.com o 877-884-5167.

DIAGRAMA DE PIEZAS

70-100 El Torno Miniatura



NOTA: Mencione el número de código cuando llame para pedir piezas de repuesto. Para las piezas en garantía se requiere el número de serie de la máquina.

LISTA DE PIEZAS

70-100 El Torno Miniatura

NRO. DE CÓDIGO	DESCRIPCIÓN	NRO. DE PIEZA	NRO. DE CÓDIGO	DESCRIPCIÓN	NRO. DE PIEZA
1A	Conjunto de la punta de arrastre	JL93011100	51A	Arandela ondulada	JL40020005
3	Plato de arrastre	JL93010003	52	Cubierta del perno de sujeción	JL93020005
4	Eje del husillo	JL93010004	53	Placa de posicionamiento	JL93030012
5	Cojinete 6005-2Z	BRG6005-2RSV2GB276	54	Contratuerca M10	M10GB889ZF
6	Anillo de retención 47mm	CLP47GB893D1B	55	Contrapunta giratoria	JL93031000
7	Engranaje de indexación	JL93010006A	56A	Husillo y eje	JL93030100
7A	Tornillo de cabeza hueca hexagonal	M5X12GB70Z	61	Cabezal móvil	JL93030005-117L
8	Tornillo de fijación hueco hexagonal M6x8	M6X8GB80B	62	Manivela	JL93030006
9	Eje del husillo	JL93010007-117L	63	Tornillo de fijación hueco hexagonal M6x12	M6X12GB80B
10	Arandela ondulada 47mm	JL93010008	64	Manija de la manivela	JL93030007
11	Anillo de retención 25mm	CLP25GB894D1B	65	Tornillo	JL93030008
12	Correa Poly V	JL93010009	65A	Arandela de muelle	JMWL1203040007
13A	Tornillo de fijación hexagonal M6x12	M6X5GB77B	66A	Manija de bloqueo	JMWL1203041000
14	Polea de husillo	JL93010010	67	Palanca de bloqueo	JL93030009
16	Manivela	JL93010011	68A	Tornillo de fijación hexagonal M5x8	M5X10GB77B
17	Perilla de bloqueo del husillo	0804011-01001S	69	Eje de tornillo	JL93030010
17A	Manija de bloqueo del husillo	JL93011000	70	Muelle	JL93030011
21	Inserción redondeada	JL93010016	71	Placa de sujeción	JL93030012
22	Placa del cable de alimentación	JL93040001	72	Contratuerca M10	M10GB889Z
23	Alivio de tensión	403106	73	Anillo de retención 10mm	CLP10GB894D1B
24	Tornillo de cabeza plana M5x12	M5X12GB818B	74	Manija de elevación	JL93050001
24A	Arandela de seguridad M5	WSH5GB862D2B	75	Abrazadera de la manija de elevación	JL93050002
25	Caja del interruptor	JL93040002-001S	75A	Tornillo de cabeza plana M5x10	M5X10GB818B
26	Placa del interruptor	JL93040003	76	Bisagra	JL93050003
27	Interruptor de bloqueo	HY18-32A	77	Arandela de seguridad M4	WSH4GB862D1B
28	Tornillo de cabeza plana M6x10	M6X10GB818B	78	Tornillo de cabeza plana M4x10	M4X10GB818B
30A	Tornillo autorroscante de cabeza plana ST 4,2x22	ST3D5X20GB845B	79	Cubierta de la polea del motor	JL93050004-001Z
31A	Tornillo de cabeza plana M4x10	M4X10GB818B	80	Tuerca hexagonal M4	M4GB6170B
32A	Arandela de seguridad M4	WSH4GB862D1B	81	Cubierta de acceso	JL93050005-001S
33A	Tuerca hexagonal M4	M4GB6170B	82	Etiqueta de advertencia	JL94094002
34	Conector terminal	JL93040008	83	Soporte de la carcasa de bloqueo	JL93050006
35	Tornillo de cabeza hueca hexagonal M6x35	M6X35GB70B	84	Carcasa de bloqueo	JL93050007
36	Arandela de muelle 6mm	WSH6GB93B	85	Gráfico de posición de la correa	RK93081003
37	Arandela 6mm	WSH6GB97D1B	90	Motor	YYH718054
40	Bancada del torno	JL93010021-076L	91	Etiqueta del motor	RK93084005
40A	Portaherramientas	JL93010017-001S	92	Palanca de tensión de la correa	JL93041000
40B	Arandela 6mm	WSH6GB97D1B	94	Brazo de bloqueo	KTSB-1-B-M8X63X20
40C	Tornillo de cabeza plana M6x16	M6X16GB818B	95	Arandela especial 8mm	JL93040007
40D	Etiqueta de número de modelo	RK93084004	96	Contratuerca M8	M8GB889Z
40E	Etiqueta de advertencia	JL93084006	97	Arandela de muelle 6mm	WSH6GB93Z
41	Tubo para cables	JL93040004-001S	98A	Tornillo de cabeza hueca hexagonal M6x15	M6X16GB70Z
42	Protección contra el polvo del motor	JL93010019-001Z	99	Polea del motor	JL93040006
44A	Tornillo de cabeza plana M5x10	M5X16GB818Z	100	Tornillo de fijación hueco hexagonal M6x12	M6X12GB80B
45	Soporte de herramientas de 8"	JL93020001-001G	101	Etiqueta de RIKON	JMWL1203RK4001
46	Base del soporte de herramientas	JL93020002A-117L	103	Cable de alimentación	U23182300-412
47A	Manija de bloqueo	KTSB-1-B-M8X63X20	104	Barra de extracción larga	JL93070002
48	Palanca de bloqueo	JL93020003A	104A	Barra de extracción corta	JL93070001
50	Collar	JL93020004	105	Llave inglesa	JL93070003
51	Anillo de retención 12mm	CLP12GB894D1B			



**Para obtener más información:
16 Progress Road
Billerica, MA 01821**

**877-884-5167 / 978-528-5380
techsupport@rikontools.com**

